

Оглавление

| | |
|---|-----------|
| Предисловие | 3 |
| Глава 1. Способы и средства измерения среднеквадратического значения напряжений | 5 |
| 1.1. Общие положения | 5 |
| 1.2. Классификация | 6 |
| 1.3. Сравнительный анализ структур преобразователей | 28 |
| 1.4. Элементная база | 28 |
| 1.5. Приборы и преобразователи среднеквадратического значения напряжений. Описание, характеристики, свойства | 35 |
| Глава 2. Структурно-алгоритмические методы повышения точности измерения среднеквадратического значения напряжений | 44 |
| 2.1. Общие положения | 44 |
| 2.2. Метод компарирования | 46 |
| 2.3. Метод итерационной коррекции | 53 |
| 2.4. Метод перестановки | 57 |
| 2.5. Метод образцовых сигналов | 61 |
| 2.6. Метод коммутационно-модуляционного инвертирования | 66 |
| 2.7. Методы аддитивной и мультипликативной коррекции | 69 |
| Глава 3. Динамические характеристики средств измерения среднеквадратического значения напряжений и пути их улучшения | 74 |
| 3.1. Общие понятия и определения | 74 |
| 3.2. Усредняющие устройства на основе фильтров нижних частот | 75 |
| 3.3. Усредняющие устройства с весовым интегрированием | 80 |
| 3.4. Итерационные усредняющие устройства | 83 |
| 3.5. Усредняющие устройства на управляемых интеграторах | 86 |
| 3.6. Способы расширения рабочего диапазона частот. Влияние формы кривой | 92 |
| Глава 4. Вольтметры среднеквадратического значения с микроЭВМ | 96 |
| 4.1. Функции микроЭВМ в вольтметрах | 96 |
| 4.2. Особенности измерения среднеквадратического значения напряжений в приборах с микроЭВМ | 98 |
| 4.3. Масштабные преобразователи | 107 |
| 4.4. Характеристики вольтметров | 114 |
| Список литературы | 117 |

ББК 31.221

П 58

УДК 621.317.72

Рецензент Л. И. Волгин

Попов В. С., Желбаков И. Н.

П 58 Измерение среднеквадратического значения напряжения. — М.: Энергоатомиздат, 1987. — 120 с.: ил. — (Электроизмерительные приборы; Вып. 28)

Дан сравнительный анализ методов измерения и рассмотрены характеристики и свойства средств измерения среднеквадратического значения напряжения. Показаны основные направления повышения точности и улучшения динамических характеристик средств измерения, в частности на основе применения микроЭВМ.

Для инженерно-технических работников в области измерительной техники, автоматики.

П 2302010000-436
051(01)-87 139-87

ББК 31.221

ПРОИЗВОДСТВЕННОЕ ИЗДАНИЕ

**Владимир Сергеевич Попов
Игорь Николаевич Желбаков**

**ИЗМЕРЕНИЕ СРЕДНЕКВАДРАТИЧЕСКОГО ЗНАЧЕНИЯ
НАПРЯЖЕНИЯ**

Редактор *Б. Е. Редькин*
Редактор издательства *В. И. Петухова*
Технический редактор *Т. А. Дворецкова*
Технический редактор *Н. П. Собакина*
Корректор *Л. С. Тимохова*
ИБ № 1288

Сдано в набор 10.03.87 Подписано в печать 13.05.87 Т-12119
Формат 60×90^{1/8} Бумага офсетная Гаритура литературная
Печать высокая Усл. печ. л. 7,5 Усл. кр.отт. 7,83 Уч.-изд. л. 8,66
Тираж 10 000 экз. Заказ 6066 Цена 45 к.

Энергоатомиздат. 113114, Москва, М-114, Шлюзовая наб., 10

Ордена Октябрьской Революции и ордена Трудового Красного Знамени МПО «Первая Образцовая типография имени А. А. Жданова»
Союзполиграфпрома при Государственном комитете СССР по делам
издательств, полиграфии и книжной торговли. 113054, Москва,
Валовая, 28.

© Энергоатомиздат, 1987

ПРЕДИСЛОВИЕ

Измерение переменных токов и напряжений является одним из наиболее распространенных видов измерений в радиоэлектронике, технике связи, в системах автоматики и устройствах обработки информации. Это объясняется широким использованием периодических сигналов для передачи информации и сравнительной простотой их измерения.

Среди средств измерения переменного тока и напряжения особое внимание уделяется средствам измерений среднеквадратического значения (СЗ) тока и напряжения. Это обусловлено тем, что единственной истинной мерой мощности электрического сигнала, т. е. его способности выделять теплоту, является его СЗ, независимо от того, является ли сигнал постоянным, синусоидальным, переменным с постоянным смещением, случайным или представляет собой последовательность импульсов. Среднеквадратическое значение — фундаментальная физическая характеристика процесса.

Необходимость прямого измерения СЗ приобретает особую важность в связи с широким распространением сигналов несинусоидальной формы (прямоугольных, треугольных, шумоподобных и т. д.). При определении количества и качества электроэнергии в энергосистемах, измерениях мощности, проверке систем связи, контроле уровня шума в звуковом диапазоне частот и измерениях в цифровых системах полезную информацию о сигнале может дать только его СЗ.

Измерение СЗ токов и напряжений широко применяют при разработке систем управления с обратной связью (например, схемы автоматического регулирования коэффициента усиления), при проверке, настройке, регулировке и ремонте радиоэлектронной аппаратуры, при разработке и производстве аппаратуры записи и воспроизведения звука, в кинотехнике, в радиовещании, при обслуживании проводной связи и различных научных исследованиях.

На основе измерительных преобразователей СЗ напряжений (ПСЗН) строят, например, ваттметры поглощаемой мощности, корреляционные измерительные устройства, фазочувствительные вольтметры. Их применяют для установки и контроля уровня сигналов в анализаторах спектра, генераторах стандартных сигналов, многозначных мерах переменных напряжений, измерителях добротности (куметрах) и в других приборах.

Таков далеко не полный перечень областей применения средств измерений СЗН.

Вопросу измерения СЗН посвящена обширная литература. Однако в ней не нашли должного отражения следующие вопросы: 1) сравнительный анализ свойств и характеристик различных способов и средств измерений СЗН; 2) применение микроЭВМ в средствах измерений СЗН; 3) динамические характеристики средств измерений СЗН.

Предлагаемая вниманию читателей книга представляет собой попытку восполнить отмеченные пробелы. В ней предложена классификация измерительных ПСЗН, основанная на последовательности или алгоритме вычисления СЗ входного сигнала. Показано, что свойства ПСЗН зависят от того, какие функциональные блоки и в какой последовательности входят в его схему.

На основе приведенной классификации получены обобщенные схемы преобразователей, реализующих различные способы измерения СЗН. Проанализированы их погрешности, рассмотрены свойства, характеристики и целесообразные области применения.

Дана классификация структурных методов повышения точности средств измерения. Приведены подробная характеристика каждого метода, его свойства и области практической реализации.

Рассмотрено понятие «динамические характеристики» применительно к приборам и преобразователям СЗН, описаны способы повышения быстродействия как одноканальных, так и многоканальных измерительных устройств СЗН и пути расширения их частотного диапазона. Проанализировано влияние формы кривой на погрешность измерения.

Подробно рассмотрено новое перспективное направление—применение микроЭВМ в средствах измерения СЗН. Показаны возможности улучшения метрологических характеристик средств измерений. Приведены примеры практической реализации вольтметров с микроЭВМ.

Излагаемый материал в значительной мере представляет собой обобщение накопленного опыта разработки средств измерений СЗН и результатов их исследований, проводившихся на кафедре информационно-измерительной техники Московского энергетического института и в Институте проблем управления. При отборе материалов для книги авторы стремились ознакомить читателя с новыми оригинальными техническими решениями.

Главы 1 и 2 написаны И. Н. Желбаковым, гл. 2 и 3 — В. С. Поповым.

Авторы считают своим приятным долгом выразить искреннюю благодарность доктору техн. наук, проф. Л. И. Волгину за ценные замечания, сделанные им при рецензировании книги.

Пожелания и замечания следует направлять по адресу: 113114, Москва, М-114, Шлюзовая наб., 10, Энергоатомиздат.

Авторы

СПОСОБЫ И СРЕДСТВА ИЗМЕРЕНИЯ СРЕДНЕКВАДРАТИЧЕСКОГО ЗНАЧЕНИЯ НАПРЯЖЕНИЙ

1.1. Общие положения

Среднеквадратическим значением U напряжения $u(t)$ за интервал времени T называется

$$U = \sqrt{(1/T) \int_{t_1}^{t_1+T} u^2(t) dt}, \quad (1.1)$$

причем $u(t)$ может быть как случайным, так и детерминированным сигналом — в общем случае одиночным импульсом, постоянным или периодическим напряжением. В настоящей работе рассматривают измерения лишь периодических сигналов.

Для того чтобы определить среднеквадратическое значение напряжения (СЗН) в соответствии с (1.1), требуется провести интегрирование квадрата исследуемого напряжения на интервале времени от момента t_1 до момента t_1+T . Так делают при измерении среднеквадратического значения (СЗ) инфранизкочастотных периодических сигналов, когда время интегрирования равно или кратно периоду измеряемого сигнала.

При измерении периодических инфранизкочастотных сигналов вместо интеграла обычно определяют текущее среднее значение сигналов с помощью фильтра низких частот. Здесь предполагается, что фильтр достаточно хорошо подавляет все гармонические составляющие измеряемого напряжения, а СЗ этого напряжения изменяется настолько медленно, что не вызывает динамической погрешности, связанной с инерционностью фильтра. В данном случае среднеквадратическое значение напряжения

$$U = \sqrt{\overline{u^2(t)}},$$

где $\overline{u^2(t)} \approx (1/T) \int_t^{t+T} u^2(t) dt$ — текущее среднее значение квадрата входного сигнала.

При измерении СЗН используют преобразователи как с линейной, так и с квадратичной функцией преобразования [1], у которых выходной сигнал пропорционален квадрату СЗ измеряемого

напряжения. В настоящей работе рассматривают исключительно линейные преобразователи среднеквадратического значения (ПСЗН), у которых входной u_x и выходной Y сигналы связаны зависимостью:

$$Y = c \sqrt{\overline{u_x^2}}, \quad (1.2)$$

где c — некоторый коэффициент.

1.2. Классификация

В средствах измерений СЗН можно условно выделить два блока: блок преобразования СЗН в промежуточный сигнал (уровень постоянного напряжения или тока, девиация частоты, интервал времени) и блок преобразования и обработки полученного сигнала и индикации результата измерения. Преобразователь СЗН в основном определяет точность измерения напряжения, а также значение, частотный диапазон и допустимую форму измеряемого сигнала.

Известны два подхода к построению классификации. Первый (традиционный) подход базируется на предварительной систематизации известных технических решений с их последующим обобщением, например классификация ПСЗН, в основу которой положен физический принцип работы одного из важнейших узлов — квадратора [1, 2, 3].

Второй подход основан на выводе классификационных признаков из сущности закона преобразования информации при помощи эквивалентных преобразований. Такой подход был предложен В. А. Скомороховым для построения классификации алгоритмов аналого-цифрового преобразования [4].

С этой точки зрения ПСЗН можно представить как вычислительное устройство, выходной сигнал которого связан с сигналом на его входе зависимостью (1.2). Для классификации ПСЗН следует найти все возможные уравнения, тождественные уравнению (1.2). Рассмотрим такие уравнения, относящиеся к классу функций действительного переменного. Как известно, функции действительного переменного можно условно разделить на элементарные и неэлементарные (рис. 1.1).

В классе неэлементарных функций решение (1.2) могут иметь уравнения вида

$$Y = F \left[\sum_{n=1}^{\infty} F_n(u_x) \right], \quad (1.3)$$

где F и F_n — некоторые непрерывные функции.

Естественно, что решение уравнения (1.3) тем точнее позволяет найти СЗ напряжения u_x , чем большее число членов функционального ряда учитывается при вычислении Y .

Разработан ряд способов измерения СЗН, основанных на решении уравнения (1.3), например способ многократного выпрямления [5], способ селективных измерений [1].

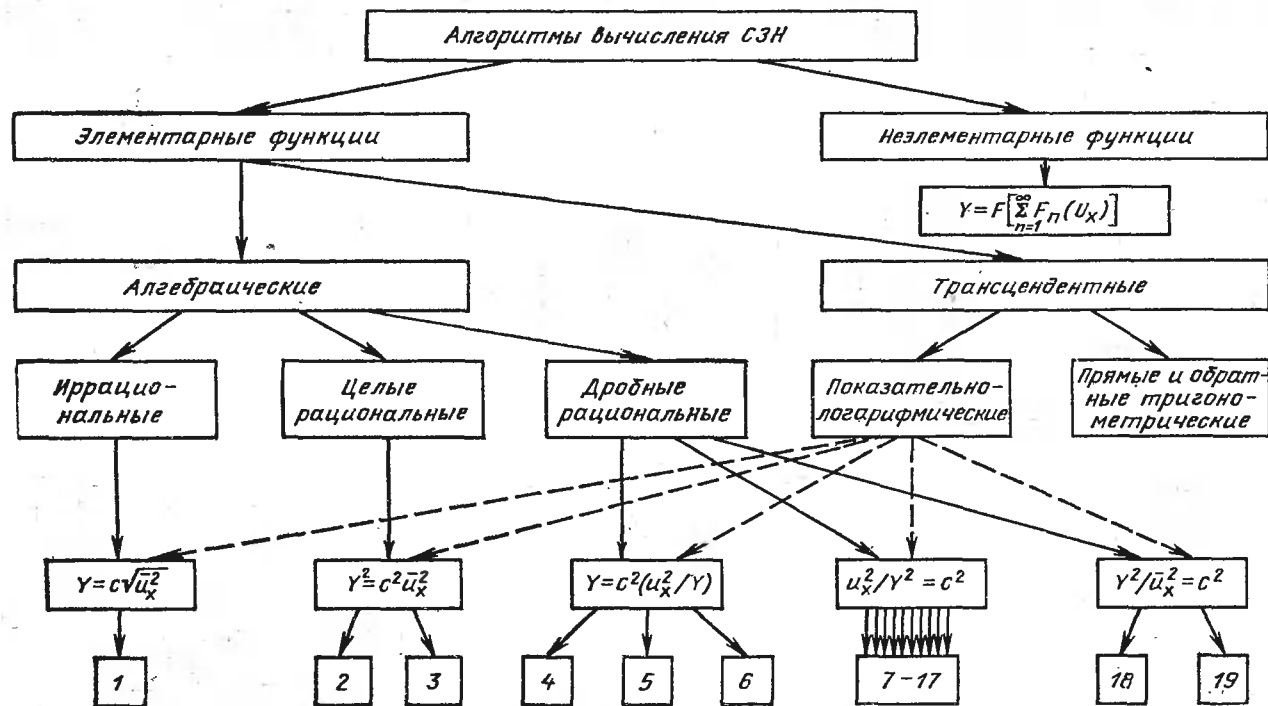


Рис. 1.1. Классификация алгоритмов вычисления среднеквадратического значения напряжения

Схема, реализующая способ многократного выпрямления, содержит цепочку последовательно соединенных выпрямителей, каждый из которых осуществляет двухполупериодное выпрямление переменной составляющей напряжения на выходе предыдущего выпрямителя. При этом $F_1(u_x)$, $F_2(u_x)$ — квадраты постоянных составляющих на выходах соответственно первого, второго и т. д. выпрямителей; F — функция извлечения квадратного корня.

Способ селективных измерений заключается в суммировании СЗ гармоник измеряемого напряжения. При этом $F_1(u_x)$ — квадрат СЗ первой гармоники; $F_2(u_x)$ — квадрат СЗ второй гармоники и т. д.; F — функция извлечения квадратного корня.

Следует отметить, что всем преобразователям, алгоритм работы которых описывается уравнением (1.3), свойственна методическая погрешность, существенно возрастающая при уменьшении числа слагаемых. Поэтому способы измерения, основанные на решении уравнения (1.3), применяют редко.

Элементарные функции делятся на алгебраические и трансцендентные (рис. 1.1). Алгебраические функции, в свою очередь, делятся на иррациональные, целые рациональные и дробные рациональные функции. Трансцендентные функции делятся на показательно-логарифмические и прямые и обратные тригонометрические функции.

Рассмотрим уравнения в классе алгебраических функций, имеющие решение (1.2). Ограничимся степенью величин Y и u_x не выше второй, так как вторая степень входной величины u_x во всех уравнениях обязательна (требуется усреднение квадрата u_x). Решение уравнений с более высокими степенями Y и u_x требует более сложных структурных схем с дополнительными блоками (и присутствующими им погрешностями). Путем тождественных преобразований уравнения (1.2) в классе алгебраических функций получим новые уравнения. Соответствующие им схемы преобразователей будут тем проще, чем меньше математических операций требуется производить над величинами Y и u_x , так как для выполнения любой математической операции необходим дополнительный функциональный блок. Поэтому ограничимся рассмотрением уравнений, обе части которых содержат только по одному члену.

При этом в тех случаях, когда одно уравнение отличается от другого необходимостью осуществления добавочных операций над величинами u_x и Y , ограничимся рассмотрением более простого уравнения. Например, в классе иррациональных функций можно получить уравнения:

$$Y/\sqrt{u_x^2} = c; \quad \sqrt{u_x^2}/Y = 1/c; \quad Y^2/\sqrt{u_x^2} = c^2 \sqrt{u_x^2};$$

$$Y/\sqrt{u_x^2} = c^2 \sqrt{u_x^2}/Y.$$

Для реализации решения этих уравнений нужно произвести ряд операций над величинами Y и $\sqrt{u_x^2}$, т. е. над среднеквадратическим значением напряжения u_x , а для реализации решения урав-

нения (1.2) никаких операций над величинами Y и $\sqrt{u_x^2}$ производить не надо.

Учитывая отмеченные ограничения в классе алгебраических функций, кроме уравнения (1.2) получаем еще четыре уравнения:

$$Y^2 = c^2 \overline{u_x^2}; \quad (1.4)$$

$$Y = c^2 \overline{u_x^2} / Y; \quad (1.5)$$

$$\overline{u_x^2} / Y^2 = c^2; \quad (1.6)$$

$$Y^2 \overline{u_x^2} = c^2. \quad (1.7)$$

Наряду с (1.2), (1.4) — (1.7) можно получить уравнения

$$1/Y^2 = 1/(c^2 \overline{u_x^2}) \text{ и } 1/Y = Y/(c^2 \overline{u_x^2}).$$

Первое из них получается из (1.4), а второе — из (1.5) при помощи добавочных операций, поэтому в дальнейшем они не рассматриваются. Уравнение (1.2) относится к классу иррациональных функций, уравнение (1.4) — к классу целых рациональных, уравнения (1.5) — (1.7) — к классу дробных рациональных.

Остановимся подробнее на классе иррациональных функций. Реализация решения уравнения (1.2) требует функционального блока, осуществляющего извлечение квадратного корня. Известен целый ряд схем, выполняющих эту функцию, например с помощью способа кусочно-линейной аппроксимации. Схемы, использующие этот способ, имеют целый ряд недостатков: сложны, требуют большого числа прецизионных элементов и регулировок и поэтому находят лишь ограниченное применение.

Функцию извлечения квадратного корня осуществляет схема, реализующая алгоритм

$$a_{\text{ВЫХ}} = \text{anti In } (0,5 \ln a_{\text{ВХ}}),$$

где $a_{\text{ВЫХ}}$ и $a_{\text{ВХ}}$ — соответственно выходной и входной сигналы схемы.

Этот случай рассматривается в классе показательно-логарифмических функций. Извлекать квадратный корень можно с помощью схемы, решающей одно из следующих уравнений:

$$a_{\text{ВЫХ}}^2 = a_{\text{ВХ}}, \quad a_{\text{ВЫХ}} = a_{\text{ВХ}} / a_{\text{ВЫХ}}, \quad a_{\text{ВЫХ}}^2 / a_{\text{ВХ}} = 1, \quad a_{\text{ВХ}} / a_{\text{ВЫХ}}^2 = 1 \text{ и др.}$$

Нетрудно убедиться, что в этом случае ПСЗ реализуют решения уравнений, рассмотренных в классе целых и дробных рациональных функций.

Наконец, квадратный корень можно извлекать в цифровой форме, преобразовав напряжение на выходе фильтра с помощью АЦП в код и извлекая квадратный корень с помощью устройств на микросхемах или микроЭВМ. Этот способ наиболее точен и с развитием элементной базы получает широкое распространение.

Рассмотрим построение схем ПСЗН, описываемых уравнениями в классе трансцендентных функций. Схемы, соответствующие уравнениям (1.2), (1.4) — (1.7), состоят из определенного сочетания блоков умножения, деления, извлече-

ния квадратного корня и усреднения. Совокупность логарифмирования, антилогарифмирования, сложения и вычитания заменяет умножение, деление или извлечение квадратного корня. Поэтому уравнения (1.2), (1.4)—(1.7) могут быть реализованы в классе показательно-логарифмических функций с соответствующей заменой алгебраических операций. При этом в схемах ПСЗН, описываемых уравнениями, относящимися к классу показательно-логарифмических функций, совокупность из четырех блоков, например двух логарифматоров, сумматора и антилогарифматора, можно рассматривать как умножитель с присутствующими обычным умножителям погрешностями. Следовательно, класс показательно-логарифмических функций не дает новых базовых схем ПСЗН, а отражает лишь разновидность построения умножителей, делителей и корнензвлекающих устройств.

Перемножить два сигнала можно и с помощью тригонометрических функциональных блоков, например [6]:

$$a_1 a_2 = 0,5 [\cos (\operatorname{arccos} a_1 + \operatorname{arccos} a_2) + \cos (\operatorname{arccos} a_1 - \operatorname{arccos} a_2)].$$

Тригонометрические функциональные блоки строят или на основе кусочно-линейной аппроксимации, или на основе устройств, реализующих степенную функцию с произвольным показателем, например блок типа AD 433 фирмы Analog Devices [7], или с помощью цифро-аналогового преобразователя, при этом коды, соответствующие значениям тригонометрической функции, хранятся в запоминающем устройстве [7]. Во всех трех случаях схемы отличаются повышенной сложностью, поэтому построение ПСЗН, описываемых уравнениями в классе тригонометрических функций, не рассматривается.

Таким образом, при указанных ограничениях возможны пять групп схем ПСЗН, соответствующих уравнениям (1.2), (1.4)—(1.7) в классе элементарных функций.

Алгоритмы вычисления СКЗ по (1.2), (1.4)—(1.7) могут отличаться различной последовательностью математических операций, выполняемых над измеряемым сигналом. Вид структурных схем и свойства ПСЗН зависят от последовательности выполнения этих операций. В частности, уравнение (1.4) допускает 2 варианта построения схем, уравнение (1.5) — 3 варианта, уравнение (1.6) — 11 вариантов и уравнение (1.7) — 2 варианта.

Таким образом, в классе элементарных функций возможны 19 базовых схем ПСЗН (табл. 1.1). В схемах таблицы приняты следующие обозначения и функции преобразования:

U_m — умножитель $a_{\text{ВЫХ}} = c_y a_{\text{ВХ1}} a_{\text{ВХ2}}$;

$F_{\text{НЧ}}$ — фильтр низких частот $a_{\text{ВЫХ}} = c_{\text{Ф}} \bar{a}_{\text{ВХ}}$;

OY — операционный усилитель $a_{\text{ВЫХ}} = (a_{\text{ВХ1}} - a_{\text{ВХ2}}) k$,
причем $k \rightarrow \infty$;

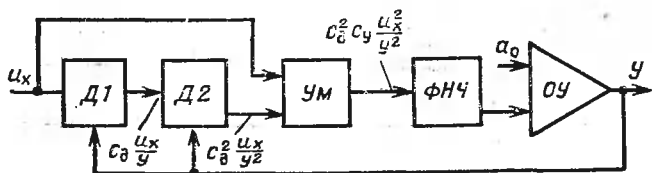
D — делитель $a_{\text{ВЫХ}} = c_d a_{\text{ВХ1}} / a_{\text{ВХ2}}$;

V — блок, извлекающий квадратный корень;

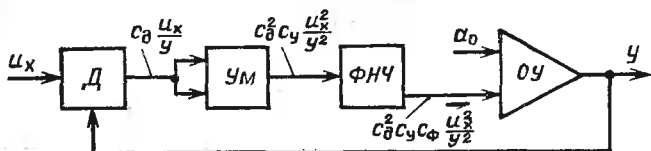
$$a_{\text{ВЫХ}} = c_k \sqrt{a_{\text{ВХ}}};$$

| | | |
|---------------------------|---|--|
| $Y = c\sqrt{u_x^2}$ | 1 | |
| $Y^2 = c^2 u_x^2$ | 2 | |
| | 3 | |
| | 4 | |
| $Y = c^2 \frac{u_x^2}{Y}$ | 5 | |
| | 6 | |
| $\frac{u_x^2}{Y^2} = c^2$ | 7 | |

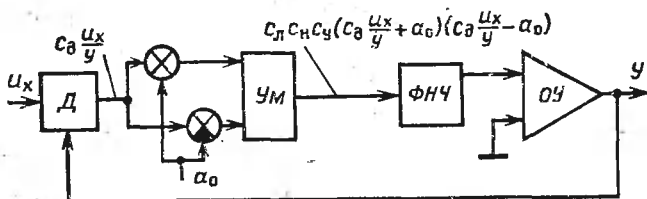
8



9

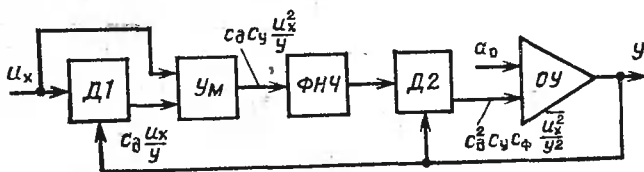


10

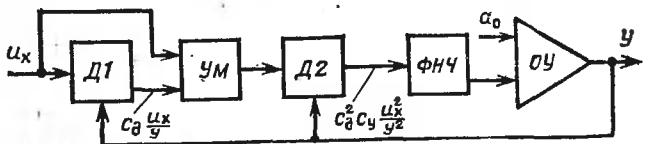


$$\frac{\bar{u}_x^2}{Y^2} = c^2$$

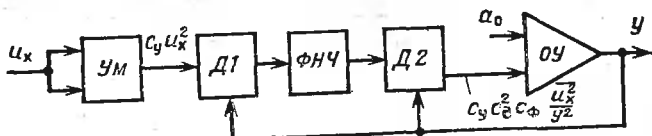
11

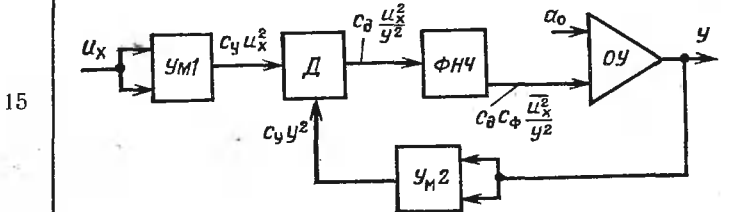
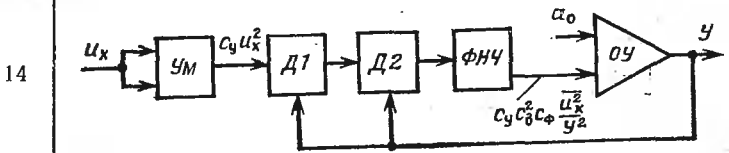


12

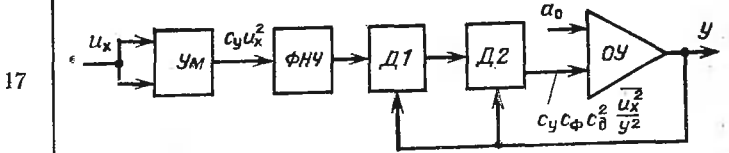
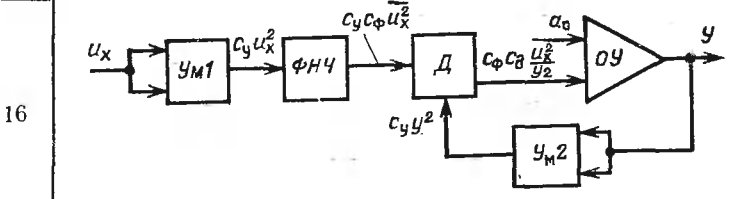


13

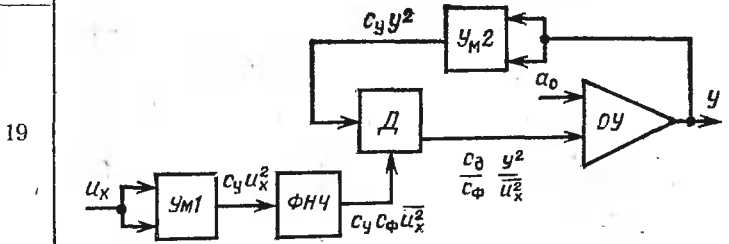
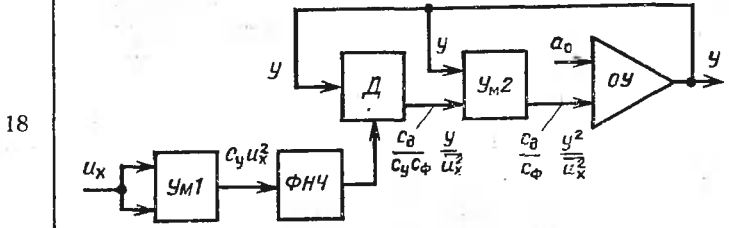


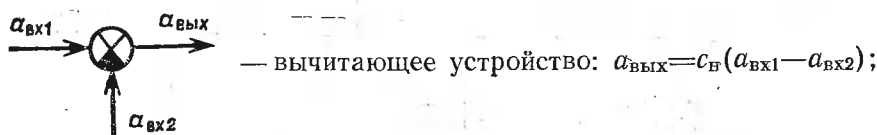
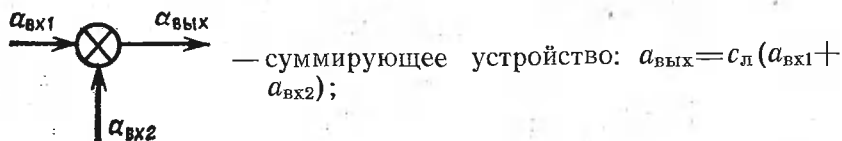


$\frac{u_x^2}{Y^2} = c^2$



$\frac{Y^2}{u_x^2} = c^2$





a_0 — опорный сигнал.

Здесь $a_{\text{вых}}$, $a_{\text{вх}}$ — выходные и входные сигналы функциональных блоков; k , $c_{\text{у}}$, $c_{\text{ф}}$, $c_{\text{д}}$, $c_{\text{к}}$, $c_{\text{л}}$, $c_{\text{н}}$ — коэффициенты пропорциональности.

Базовые схемы отражают лишь последовательность вычисления СЗ входного сигнала, т. е. они включают в себя тот минимум функциональных блоков, без которых невозможно вычисление СЗ. С целью повышения метрологических, динамических, эксплуатационных характеристик конкретные схемы ПСЗН могут содержать дополнительные функциональные блоки, каналы обработки измерительной информации, в них могут вводиться вспомогательные сигналы. При этом некоторые погрешности, присущие базовым схемам, могут быть скомпенсированы. Однако полной компенсации этих погрешностей достичь невозможно. Остаточная погрешность недокомпенсации будет иметь такой же характер, что и компенсируемая погрешность. Например, в ПСЗН, построенном на основе базовой схемы 2 (табл. 1.1), в котором с помощью временного разделения прямого и обратного каналов исключена погрешность нелинейности, присутствует остаточная погрешность нелинейности, обусловленная кратковременной нестабильностью тракта измеряемого сигнала. Более подробно этот вопрос рассмотрен в гл. 2.

При определении места конкретной схемы ПСЗН среди многообразия известных следует определить, к какой из базовых схем измерения СЗ относится анализируемая. Анализируемую схему следует относить к той или иной базовой схеме только в зависимости от того, в какой последовательности производится умножение, деление, фильтрация и т. д. Если в анализируемой схеме ПСЗН кроме математических действий, присущих базовой схеме, выполняются дополнительные математические операции, например, в ПСЗН, относящихся к способу квадратурных преобразований сигнала [1], то это не влияет на место схемы в классификации. Характер погрешности, вызванной неидеальностью функциональных блоков, входящих в базовую схему и являющихся основными для анализируемой схемы, зависит от последовательности расположения этих блоков в структуре анализируемого ПСЗН.

1.3. Сравнительный анализ структур преобразователей

В табл. 1.1 видно, что различные структуры ПСЗН получаются путем соответствующего сочетания умножителей, делителей, фильтров и операционных усилителей. Сравнительный анализ структур ПСЗН можно провести на основе формул, связывающих входные и выходные сигналы соответствующих блоков. Для того чтобы анализ был достаточно общим, необходимо, чтобы и используемые формулы были достаточно общими, т. е. удовлетворяли различным вариантам построения этих блоков. Например, функция преобразования умножителя в режиме квадратора должна быть справедлива тогда, когда в качестве квадраторов служат и термопреобразователи и умножители с переменной крутизной и умножители на основе логарифматоров и антилогарифматоров и т. д.

Во всех дальнейших выводах рассматривается диапазон входных сигналов, когда члены, выражающие погрешности, намного меньше первого слагаемого.

В [8] умножитель рассматривается как блок, имеющий следующую функцию преобразования:

$$a_{\text{вых}} = (1 + \delta_{c_{y0}}) c_{y0} a_1 a_2 + c_{y1} a_1 + c_{y2} a_2 + c_{y3}, \quad (1.8)$$

где a_1 , a_2 и $a_{\text{вых}}$ — входные и выходной сигналы умножителя; $\delta_{c_{y0}}$, c_{y1} , c_{y2} , c_{y3} — коэффициенты, характеризующие погрешность умножителя; $\delta_{c_{y0}}$ — мультипликативная погрешность умножителя; c_{y0} — коэффициент передачи умножителя; c_{y1} и c_{y2} — коэффициенты, отражающие прямое прохождение входного сигнала на выход умножителя, т. е. если один из сомножителей равен нулю, то на выходе умножителя присутствует сигнал, пропорциональный второму сомножителю; c_{y3} — сигнал смещения на выходе умножителя, т. е. сигнал, присутствующий на выходе умножителя, если оба входных сигнала равны нулю.

Умножитель имеет также частотную погрешность. Пусть все погрешности, кроме частотной, отсутствуют. Поскольку умножитель используется в измерительной схеме, то рассматривается лишь та область частот, где погрешность достаточно мала, т. е. представляет собой величину первого порядка малости по сравнению с первым членом формулы (1.8).

Следует отметить две особенности использования умножителей в ПСЗН. Первая заключается в том, что представляет интерес лишь постоянная составляющая выходного сигнала умножителя. Действительно, в схемах табл. 1.1, к выходу умножителя непосредственно или через делитель подключен ФНЧ, который пропускает постоянную составляющую сигнала и подавляет переменную. Из табл. 1.1 видно, что во всех ПСЗН в делителях осуществляется деление на постоянный сигнал, например, напряжения постоянного тока. Поэтому делитель масштабирует сигнал, поступающий на его вход, т. е. в первом приближении не изменяет соотношение между постоянной и переменной составляющими, следовательно, и в этом случае информативной является постоянная составляющая выходного сигнала умножителя.

Вторая особенность заключается в том, что на вход ПСЗН может поступать сигнал произвольной формы. Используя разложение в ряд Фурье, получаем на входе умножителя одинаковые наборы гармоник, но в некоторых схемах одноименные гармоники, поступающие на каждый вход умножителя, могут иметь разные амплитуды и разные фазовые сдвиги (схемы, в которых на один

вход умножителя поступает сигнал после делителя, а на другой вход — непосредственно со входа ПСЗН — схемы 4, 7, 8, 11, 12 табл. 1.1).

Представим умножитель, имеющий частотную погрешность, в виде идеального безынерционного умножителя, перед каждым входом которого включено по инерционному звену первого порядка с постоянными времени T_1 и T_2 и коэффициентами передачи равными единице. Подадим на входы такого умножителя сигналы a_1 и a_2 , представленные в виде ряда Фурье:

$$a_1 = \sum_{i=1}^{\infty} A_{1i} \sin i\omega t; \quad a_2 = \sum_{i=1}^{\infty} A_{2i} \sin (i\omega t - i\omega T),$$

где A_{1i} , A_{2i} — амплитуды i -й гармоники сигналов a_1 и a_2 ; ω — круговая частота первой гармоники; T — постоянная времени инерционного звена, через которое прошел сигнал a_2 до прихода на умножитель (например, постоянная времени делителя).

Инерционные звенья, включенные перед входами идеального умножителя, изменяют амплитуды гармоник рассматриваемых сигналов и вносят дополнительные фазовые сдвиги:

$$a_1' = \sum_{i=1}^{\infty} A_{1i} \left(1 - \frac{i^2 \omega^2 T_1^2}{2} \right) \sin (i\omega t - i\omega T_1);$$

$$a_2' = \sum_{i=1}^{\infty} A_{2i} \left(1 - \frac{i^2 \omega^2 T_2^2}{2} \right) \sin (i\omega t - i\omega T_2 - i\omega T),$$

где a_1' , a_2' — сигналы на выходах инерционных звеньев.

После перемножения полученных сигналов появляется постоянная и переменная составляющие. Постоянную составляющую дадут лишь произведения одноименных гармоник:

$$\overline{a_1 a_2} = c_{y0} \sum_{i=1}^{\infty} \frac{A_{1i} A_{2i}}{2} \left(1 - \frac{i^2 \omega^2 T_1^2}{2} - \frac{i^2 \omega^2 T_2^2}{2} \right) \cos i\omega (T_1 - T_2 - T),$$

где слагаемым $i^4 \omega^4 T_1^2 T_2^2 / 4$ пренебрегаем.

Если считать, что постоянные T_1 и T_2 близки, т. е. $T_1 - T_2 \ll T$, то после несложных преобразований получаем

$$\overline{a_1 a_2} = c_{y0} \sum_{i=1}^{\infty} \frac{A_{1i} A_{2i}}{2} \left[1 - \frac{i^2 \omega^2}{2} (T_1^2 + T_2^2 + T^2) \right]. \quad (1.9)$$

Таким образом, из-за влияния инерционных звеньев на входах умножителя и из-за фазового сдвига между одноименными гармониками постоянная составляющая выходного сигнала умножителя уменьшается, причем тем интенсивнее, чем выше частота сигнала, т. е. появляется частотная погрешность. Если учитывать только частотную погрешность, то функция преобразования умножителя для каждой гармоники входного сигнала имеет вид

$$\bar{a}_{\text{вых}} = c_{y0} a_{1c} a_{2c} + f^2 c_{y4} a_{1c} a_{2c}, \quad (1.10)$$

где $\bar{a}_{\text{вых}}$ — постоянная составляющая выходного сигнала умножителя; a_{1c} , a_{2c} — СЗ сигналов, поступающих соответственно на первый и второй входы умножителя; f — частота рассматриваемой гармоники; c_{y4} — коэффициент, характеризующий значение частотной погрешности (учитывает влияние постоянных T_1 и T_2).

Если ограничиться членами первого порядка малости, полная функция преобразования умножителя составит

$$\bar{a}_{\text{вых}} = (1 + \delta_{c_{y0}}) c_{y0} a_{1c} a_{2c} + c_{y1} a_{1c} + c_{y2} a_{2c} + c_{y3} + f^2 c_{y4} a_{1c} a_{2c}. \quad (1.11)$$

Делитель может быть получен путем включения умножителя в отрицательную обратную связь (ООС) операционного усилителя (ОУ) [9]. В настоящее время появились также схемы, непосредственно производящие деление [7, 10, 11].

Рассмотрим делитель, полученный путем включения умножителя (Ум) в ООС ОУ (рис. 1.2).

Рассмотрим работу делителя на низкой частоте, когда частотными погрешностями умножителя и ОУ можно пренебречь. Примем, что функция преобразования ОУ описывается формулой

$$a_{yc} = k(a_{\text{вх1}} - a_{\text{вх2}} + a_{cm}), \quad (1.12)$$

где a_{yc} , $a_{\text{вх1}}$, $a_{\text{вх2}}$ — соответственно выходной и входные сигналы ОУ; k — коэффициент усиления; a_{cm} — аддитивная погрешность ОУ.

Функция преобразования умножителя описана формулой (1.8). Нетрудно убедиться, что в этом случае сигнал на выходе делителя

$$a_{\text{вых}} = (1 + \delta_{c_{d0}}) c_{d0} a_1 / a_2 + c_{d3} a_1 / a_2^2 + c_{d4} / a_2 + c_{d5}, \quad (1.13)$$

где a_1 , a_2 — сигналы, являющиеся соответственно делимым и делителем; c_{d0} — коэффициент передачи делителя; $\delta_{c_{d0}}$, c_{d3} , c_{d4} , c_{d5} — коэффициенты, характеризующие погрешности делителя.

Рассмотрим частотную погрешность делителя, считая, что все остальные погрешности отсутствуют. Будем рассматривать отдельно частотную погрешность преобразования каждой гармоники входного сигнала делителя. Примем, что функция преобразования ОУ (рис. 1.2) описывается (порознь для каждой гармоники) формулой

$$a_{\text{вых}} = k(a_{\text{вх1}} - a_{\text{вх2}}) / (1 + j\omega T_{yc}),$$

где T_{yc} — постоянная времени ОУ; ω — круговая частота рассматриваемой гармоники. Как уже указывалось, в делителе в качестве входного сигнала a_2 , играющего роль знаменателя, всегда выступает постоянный сигнал (например, напряжение постоянного тока). Поэтому зависимость выходного сигнала умножителя $a_{\text{вых, ум}}$ от его входных сигналов (рис. 1.2) $a_{\text{вых}}$ и a_2 можно представить в виде (для каждой гармоники отдельно)

$$a_{\text{вых, ум}} = c_{y0} a_{\text{вых}} a_2 / (1 + j\omega T_1), \quad (1.14)$$

где T_1 — постоянная времени инерционного звена, присутствующего на первом входе умножителя.

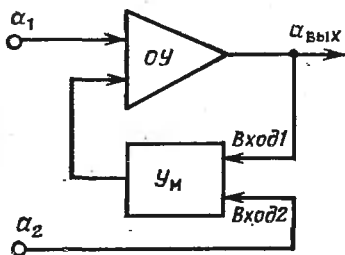


Рис. 1.2. Схема делителя, полученного на основе умножителя

Нетрудно показать, что в этом случае полную функцию преобразования делителя можно представить в виде

$$a_{\text{вых}} = (1 + \delta_{\text{сдо}}) c_{\text{до}} a_1 / a_2 + f^2 c_{\text{д1}} a_1 / a_2 + f^2 c_{\text{д2}} a_1 / a_2^3 + c_{\text{д3}} a_1 / a_2^2 + c_{\text{д4}} / a_2 + c_{\text{д5}} + f^2 c_{\text{д6}} a_1 / a_2^2, \quad (1.15)$$

где $c_{\text{д1}}$, $c_{\text{д2}}$, $c_{\text{д6}}$ — коэффициенты, характеризующие частотную погрешность делителя.

Анализ литературы [7, 10, 11] показал, что функции преобразования схем, непосредственно производящих деление, также описываются зависимостью (1.15). Следует отметить, что умножителям и делителям свойственна погрешность нелинейности, для полного описания которой необходимы члены более высокого порядка, чем содержащиеся в (1.11), (1.15). Однако в ограниченном диапазоне изменения входных сигналов эта погрешность может быть учтена, например, в коэффициентах $\delta_{\text{суо}}$ и $\delta_{\text{сдо}}$ или $c_{\text{уз}}$ и $c_{\text{д5}}$.

В схемах табл. 1.1 кроме умножителей и делителей используются также ФНЧ, ОУ и сумматоры (или схемы, производящие вычитание).

Примем, что функция преобразования ФНЧ имеет вид

$$a_{\text{вых}} = (1 + \delta_{\text{сф}}) c_{\text{ф}} \bar{a}_{\text{вх}} + a_{\text{ф}}, \quad (1.16)$$

где $a_{\text{вых}}$ — сигнал на выходе фильтра; $c_{\text{ф}}$ — коэффициент передачи фильтра; $\delta_{\text{сф}}$ — мультипликативная погрешность фильтра; $\bar{a}_{\text{вх}}$ — текущее среднее значение входного сигнала фильтра; $a_{\text{ф}}$ — аддитивная погрешность фильтра.

Во всех схемах табл. 1.1 на входы ОУ поступают постоянные сигналы (например, напряжение постоянного тока), поэтому примем, что функция преобразования ОУ описывается (1.12). Примем также, что функции преобразования схем, производящих суммирование или вычитание сигналов, имеют вид

$$a_{\text{вых, сум}} = c_{\text{л0}} (a_1 + a_2) + c_{\text{л1}} a_1 + c_{\text{л2}} a_2 + c_{\text{л3}} + f^2 c_{\text{л4}} (a_1 + a_2); \quad (1.17)$$

$$a_{\text{вых, выч}} = c_{\text{н0}} (a_1 - a_2) + c_{\text{н1}} a_1 + c_{\text{н2}} a_2 + c_{\text{н3}} + f^2 c_{\text{н4}} (a_1 - a_2), \quad (1.18)$$

где a_1 , a_2 — входные сигналы суммирующей или вычитающей схемы; $c_{\text{л0}}$, $c_{\text{н0}}$ — коэффициенты передачи; $c_{\text{л1}}$, $c_{\text{л2}}$, $c_{\text{л3}}$, $c_{\text{л4}}$, $c_{\text{н1}}$, $c_{\text{н2}}$, $c_{\text{н3}}$, $c_{\text{н4}}$ — коэффициенты, характеризующие соответственно погрешности суммирующих и вычитающих схем.

На основании разобранных формул получены выражения для погрешностей ПСЗН, приведенных в табл. 1.1. При расчете схем ПСЗН рассматривался диапазон входных сигналов, при котором погрешности умножителей, делителей, ФНЧ и т. д. намного меньше первых членов формул, описывающих эти блоки, например $c_{\text{уз}} a_1 c \ll c_{\text{суо}} a_1 a_2 c$, $a_{\text{ф}} \ll c_{\text{ф}} \bar{a}_{\text{вх}}$ и т. д.

При расчете погрешностей было принято, что на вход ПСЗН поступает переменный сигнал u_x , не содержащий постоянной составляющей, т. е. $\bar{u}_x = 0$. Сред-

неквадратическое значение измеряемого напряжения u_x обозначено символом U_x .

Результаты расчета относительного значения погрешностей ПСЗН сведены в табл. 1.2, где выделены погрешности: мультипликативная, аддитивная и погрешность нелинейности, не зависящие от частоты измеряемого напряжения, и частотные погрешности. Приведен также коэффициент передачи c_0 , характеризующий связь между выходным и входным сигналами идеального ПСЗН в зависимости от коэффициентов передачи входящих в него функциональных блоков. Погрешности ПСЗН имеют целый ряд общих сомножителей. Например, аддитивные погрешности всех схем имеют сомножитель $1/(2c_0U_x)$, мультипликативные частотно-зависимые $f^2/2$ и т. д. В табл. 1.2 эти общие сомножители вынесены отдельно в виде дополнительных множителей, погрешности обозначены в соответствии с формулами (1.11), (1.12), (1.15)—(1.18). В некоторых схемах ПСЗН присутствует второй умножитель, включенный в обратную связь. Для таких умножителей использована следующая функция преобразования:

$$a_{\text{вых}} = (1 + \delta_{c_{v0}}) c_{v0} a_1 a_2 + c_{v1} a_1 + c_{v2} a_2 + c_{v3}, \quad (1.19)$$

где c_{v0} — коэффициент преобразования второго умножителя; $\delta_{c_{v0}}$, c_{v1} , c_{v2} , c_{v3} — коэффициенты, характеризующие соответствующие погрешности второго умножителя.

Член, характеризующий частотную погрешность, отсутствует, так как на эти умножители поступают сигналы с выхода ПСЗН, например напряжение постоянного тока.

В некоторых схемах присутствует второй делитель (второй по направлению движения сигнала от входа схемы к ее выходу). Его функция преобразования имеет вид

$$a_{\text{вых}} = (1 + \delta_{c_{c0}}) c_{c0} a_1 / a_2 + f^2 c_{c1} a_1 / a_2 + f^2 c_{c2} a_1 / a_2^3 + c_{c3} a_1 / a_2^2 + c_{c4} / a_2 + c_{c5} + f^2 c_{c6} a_1 / a_2^2,$$

где c_{c0} — коэффициент передачи второго делителя; $\delta_{c_{c0}}$, c_{c1} , c_{c2} , c_{c3} , c_{c4} , c_{c5} , c_{c6} — коэффициенты, характеризующие соответствующие погрешности второго делителя.

В табл. 1.2 встречается также символ δ_{a_0} . Этим символом обозначено отличие от номинального значения сигнала a_0 , поступающего на вторые входы ОУ в схемах, реализующих решение уравнений (1.6) и (1.7).

При расчете погрешностей схемы 1 (см. табл. 1.1) предполагалось, что извлечение квадратного корня осуществляется в цифровом виде, т. е. в схеме после ФНЧ находится аналого-цифровой преобразователь АЦП, а квадратный корень извлекается с помощью цифрового вычислительного устройства. Такая схема позволяет получить высокую точность измерения СЗ и поэтому широко применяется [12—14]. При расчете погрешностей этой схемы предполагают, что коэффициент передачи АЦП равен единице, его мультипликативная и аддитивная погрешности учитываются в коэффициентах функции преобразования фильтра c_f и a_f , а погрешностью цифрового вычисления квадратного корня можно пренебречь (в реальных схемах погрешность АЦП и погрешность цифрового вычисления квадратного корня гораздо меньше погрешностей аналоговых блоков схемы).

Анализируя результаты, приведенные в табл. 1.2, можно сделать некоторые общие для любого ПСЗН выводы. Любая погрешность функционального блока из состава ПСЗН входит в функцию

| Номер схемы | Коэффициент передачи c_0 | Мультипликативная погрешность | Аддитивная погрешность |
|--------------------------|--|--|--|
| Дополнительный множитель | | $\frac{1}{2}$ | $\frac{1}{2c_0 U_x}$ |
| 1 | $\sqrt{c_\phi c_{y0}}$ | $\delta_{c\phi} + \delta_{c_{y0}}$ | — |
| 2 | $\sqrt{\frac{c_{y0} c_\phi}{c_{B0}}}$ | $\delta_{c_{y0}} + \delta_{c_\phi} - \delta_{c_{B0}}$ | $-\frac{c_{B1} + c_{B2}}{c_{B0}} - \frac{1}{k c_{B0}}$ |
| 3 | 1 | $\frac{c_{н1}}{c_{н0}} + \frac{c_{н2}}{c_{н0}} - \frac{c_{л1}}{c_{л0}} - \frac{c_{л2}}{c_{л0}}$ | $-\frac{1}{k c_{л0} c_{н0} c_{y0} c_\phi} + \frac{c_{н3}}{c_{н0}} - \frac{c_{л3}}{c_{л0}} + \frac{c_{y1}}{c_{н0} c_{y0}} - \frac{c_{y2}}{c_{л0} c_{y0}}$ |
| 4 | $\sqrt{c_\phi c_{д0} c_{y0}}$ | $\delta_{c_\phi} + \delta_{c_{д0}} + \delta_{c_{y0}}$ | $\frac{c_{д3}}{c_{д0}} + c_\phi c_{y3} + a_\phi$ |
| 5 | $\sqrt{c_\phi c_{д0} c_{y0}}$ | $\delta_{c_\phi} + \delta_{c_{д0}} + \delta_{c_{y0}}$ | $\frac{c_{д3}}{c_{д0}} + c_{д5} c_\phi + a_\phi$ |
| 6 | $\sqrt{c_\phi c_{д0} c_{y0}}$ | $\delta_{c_\phi} + \delta_{c_{д0}} + \delta_{c_{y0}}$ | $\frac{c_{д3}}{c_{д0}} + c_{д5}$ |
| 7 | $\sqrt{\frac{c_\phi c_{y0} c_{д0}}{c_{B0} a_0}}$ | $\delta_{c_\phi} + \delta_{c_{y0}} + \delta_{c_{д0}} - \delta_{c_{B0}} - \delta_{a_0} + \frac{c_{y3} c_\phi}{a_0} + \frac{a_\phi + a_{см}}{a_0}$ | $-\frac{c_{B1} + c_{B2}}{c_{B0}}$ |
| 8 | $\sqrt{\frac{c_\phi c_{y0} c_{д0} c_{с0}}{a_0}}$ | $\delta_{c_\phi} + \delta_{c_{с0}} + \delta_{c_{д0}} + \delta_{c_{y0}} - \delta_{a_0} + \frac{c_{y3} c_\phi}{a_0} + \frac{a_\phi + a_{см}}{a_0}$ | $\frac{c_{д3}}{c_{д0}} + \frac{c_{с3}}{c_{с0}}$ |

| | | | |
|----|---|---|--|
| 9 | $\sqrt{\frac{c_{\phi} c_{y0} c_{\text{д0}}^2}{a_0}}$ | $\delta_{c\phi} + \delta_{c_{y0}} + 2\delta_{c_{\text{д0}}} - \delta_{a0} + \frac{c_{y3} c_{\phi}}{a_0} + \frac{a_{\phi} + a_{c\text{м}}}{a_0}$ | $\frac{2c_{\text{д3}}}{c_{\text{д0}}}$ |
| 10 | $\frac{c_{\text{д0}}}{a_0}$ | $2\delta_{c_{\text{д0}}} - 2\delta_{a0} + \frac{c_{\text{н1}}}{c_{\text{н0}}} + \frac{c_{\text{н2}}}{c_0^2 c_{\text{н0}}} + \frac{c_{\text{н3}} a_0}{c_{\text{н0}} c_{\text{д0}}^2} + \frac{c_{\text{л1}}}{c_{\text{л0}}} -$ $- \frac{c_{\text{л2}}}{c_{\text{л0}} c_0^2} - \frac{c_{\text{л3}} a_0}{c_{\text{л0}} c_{\text{д0}}^2} + \frac{c_{y1} a_0}{c_{\text{н0}} c_{\text{д0}}^2 c_{y0}} - \frac{c_{y2} c_0}{c_{y0} c_{\text{л0}} c_{\text{д0}}^2} +$ $+ \frac{c_{y3}}{c_{y0} c_{\text{н0}} c_{\text{л0}} c_{\text{д0}}^2} + \frac{a_{\phi} + a_{c\text{м}}}{c_{\text{д0}}^2 c_{\phi} c_{y0}}$ | $\frac{2c_{\text{д3}}}{c_{\text{д0}}}$ |
| 11 | $\sqrt{\frac{c_{\phi} c_{c0} c_{\text{д0}} c_{y0}}{a_0}}$ | $\delta_{c\phi} + \delta_{c_{c0}} + \delta_{c_{\text{д0}}} + \delta_{c_{y0}} - \delta_{a0} + \frac{c_{c5}}{a_0} + \frac{a_{c\text{м}}}{a_0}$ | $\frac{c_{\text{д3}}}{c_{\text{д0}}} + \frac{c_{c3}}{c_{c0}} + \frac{c_{c4}}{a_0} + \frac{c_{y3} c_{c0} c_{\phi}}{a_0} + \frac{a_{\phi} c_{c0}}{a_0}$ |
| 12 | $\sqrt{\frac{c_{\phi} c_{c0} c_{\text{д0}} c_{y0}}{a_0}}$ | $\delta_{c\phi} + \delta_{c_{c0}} + \delta_{c_{\text{д0}}} + \delta_{c_{y0}} - \delta_{a0} + \frac{c_{c5} c_{\phi}}{a_0} + \frac{a_{\phi} + a_{c\text{м}}}{a_0}$ | $\frac{c_{\text{д3}}}{c_{\text{д0}}} + \frac{c_{c3}}{c_{c0}} + \frac{c_{c4} c_{\phi}}{a_0} + \frac{c_{y3} c_{c0} c_{\phi}}{a_0}$ |
| 13 | $\sqrt{\frac{c_{\phi} c_{c0} c_{\text{д0}} c_{y0}}{a_0}}$ | $\delta_{c\phi} + \delta_{c_{c0}} + \delta_{c_{\text{д0}}} + \delta_{c_{y0}} - \delta_{a0} + \frac{c_{c5}}{a_0} + \frac{a_{c\text{м}}}{a_0}$ | $\frac{c_{\text{д3}}}{c_{\text{д0}}} + \frac{c_{c3}}{c_{c0}} + \frac{c_{c4}}{a_0} + \frac{c_{\text{д5}} c_{\phi} c_{c0}}{a_0} + \frac{a_{\phi} c_{c0}}{a_0}$ |
| 14 | $\sqrt{\frac{c_{\phi} c_{c0} c_{\text{д0}} c_{y0}}{a_0}}$ | $\delta_{c\phi} + \delta_{c_{c0}} + \delta_{c_{\text{д0}}} + \delta_{c_{y0}} - \delta_{a0} + \frac{c_{c5} c_{\phi}}{a_0} + \frac{a_{\phi} + a_{c\text{м}}}{a_0}$ | $\frac{c_{\text{д3}}}{c_{\text{д0}}} + \frac{c_{c3}}{c_{c0}} + \frac{c_{c4} c_{\phi}}{a_0} + \frac{c_{\text{д5}} c_{\phi} c_{c0}}{a_0}$ |

| Номер схемы | Коэффициент передачи c_0 | Мультипликативная погрешность | Аддитивная погрешность |
|--------------------------|--|---|--|
| Дополнительный множитель | | $\frac{1}{2}$ | $\frac{1}{2c_0 U_x}$ |
| 15 | $\sqrt{\frac{c_{\phi} c_{y0} c_{\Delta 0}}{c_{B0} a_0}}$ | $\delta_{c\phi} + \delta_{c_{y0}} + \delta_{c_{\Delta 0}} - \delta_{c_{B0}} - \delta_{a_0} + \frac{c_{\Delta 5} c_{\phi}}{a_0} + \frac{a_{\phi} + a_{cM}}{a_0}$ | $-\frac{c_{B1} + c_{B2}}{c_{B0}}$ |
| 16 | $\sqrt{\frac{c_{\phi} c_{y0} c_{\Delta 0}}{c_{B0} a_0}}$ | $\delta_{c\phi} + \delta_{c_{y0}} + \delta_{c_{\Delta 0}} - \delta_{c_{B0}} - \delta_{a_0} + \frac{c_{\Delta 5}}{a_0} + \frac{a_{cM}}{a_0}$ | $-\frac{c_{B1} + c_{B2}}{c_{B0}}$ |
| 17 | $\sqrt{\frac{c_{\phi} c_{c0} c_{\Delta 0} c_{y0}}{a_0}}$ | $\delta_{c\phi} + \delta_{c_{c0}} + \delta_{c_{\Delta 0}} + \delta_{c_{y0}} - \delta_{a_0} + \frac{c_{c5}}{a_0} + \frac{a_{cM}}{a_0}$ | $\frac{c_{\Delta 3}}{c_{\Delta 0}} + \frac{c_{c3}}{c_{c0}} + \frac{c_{c4}}{a_0} + \frac{c_{\Delta 5} c_{c0}}{a_0}$ |
| 18 | $\sqrt{\frac{c_{\phi} c_{y0} a_0}{c_{\Delta 0} c_{B0}}}$ | $\delta_{c\phi} + \delta_{c_{y0}} + \delta_{a_0} - \delta_{c_{\Delta 0}} - \delta_{c_{B0}} - \frac{c_{\Delta 5}}{a_0} - \frac{a_{cM}}{a_0}$ | $-\frac{c_{B1} + c_{B2}}{c_{B0}}$ |
| 19 | $\sqrt{\frac{c_{\phi} c_{y0} a_0}{c_{\Delta 0} c_{B0}}}$ | $\delta_{c\phi} + \delta_{c_{y0}} + \delta_{a_0} - \delta_{c_{\Delta 0}} - \delta_{c_{B0}} - \frac{c_{B3}}{a_0} - \frac{a_{cM}}{a_0}$ | $-\frac{c_{\Delta 4}}{c_{\Delta 0}} - \frac{c_{B1}}{c_{B0}}$ |

| Номер схемы | Коэффициент передачи c_0 | Погрешность нелинейности | Частотные погрешности | |
|--------------------------|--|--|---|--|
| | | | мультипликативная | прочие |
| Дополнительный множитель | | $\frac{1}{2c_0^2 U_x^2}$ | $\frac{f^2}{2}$ | $\frac{f^4}{2c_0 U_x}$ |
| 1 | $\sqrt{c_\phi c_{y0}}$ | $\frac{c_{y3} c_0^2}{c_{y0}} + a_\phi$ | $\frac{c_{y4}}{c_{y0}}$ | — |
| 2 | $\sqrt{\frac{c_{y0} c_\phi}{c_{B0}}}$ | $\frac{c_{y3} c_0^2}{c_{y0}} - \frac{c_{B3}}{c_{B0}} + \frac{a_\phi + a_{CM}}{c_{B0}}$ | $\frac{c_{y4}}{c_{y0}}$ | — |
| 3 | 1 | $\frac{c_{y3}}{c_{л0} c_{н0} c_{y0}} + \frac{a_\phi + a_{CM}}{c_{y0} c_\phi}$ | $\frac{c_{н4}}{c_{н0}} + \frac{c_{л4}}{c_{л0}} + \frac{c_{y4}}{c_{y0}}$ | — |
| 4 | $\sqrt{c_\phi c_{д0} c_{y0}}$ | — | $\frac{c_{y4}}{c_{y0}} + \frac{c_{д1}}{c_{д0}}$ | $\frac{c_{д6}}{c_{д0}} + \frac{c_{д2}}{c_0 U_x c_{д0}}$ |
| 5 | $\sqrt{c_\phi c_{д0} c_{y0}}$ | $\frac{c_{y3} c_0^2}{c_{y0}} + c_{д4} c_\phi$ | $\frac{c_{y4}}{c_{y0}} + \frac{c_{д1}}{c_{д0}}$ | $\frac{c_{ав}}{c_{д0}} + \frac{c_{д2}}{c_0 U_x c_{д0}}$ |
| 6 | $\sqrt{c_\phi c_{д0} c_{y0}}$ | $\frac{c_{y3} c_0^2}{c_{y0}} + c_{д4} + a_\phi c_{д0}$ | $\frac{c_{y4}}{c_{y0}}$ | — |
| 7 | $\sqrt{\frac{c_\phi c_{y0} c_{д0}}{c_{B0} a_0}}$ | $-\frac{c_0^3 U_x^3}{k a_0} - \frac{c_{B3}}{c_{B0}} + \frac{c_{д3}}{c_{д0} c_{B0}}$ | $\frac{c_{y4}}{c_{y0}} + \frac{c_{д1}}{c_{д0}}$ | $\frac{1}{c_0 U_x} - \frac{c_{д6}}{c_{д0} c_{B0}} + \frac{1}{c_0^3 U_x^3} \frac{c_{д2}}{c_{д0} c_{B0}^2}$ |
| 8 | $\sqrt{\frac{c_\phi c_{y0} c_{д0} c_{с0}}{a_0}}$ | $-\frac{c_0^3 U_x^3}{k a_0}$ | $\frac{c_{y4}}{c_{y0}} + \frac{c_{д1}}{c_{д0}} + \frac{c_{с1}}{c_{с0}}$ | $\frac{c_{с6}}{c_{с0}} + \frac{c_{д6}}{c_{д0}} + \frac{1}{c_0 U_x} \left(\frac{c_{д2}}{c_{д0}} + \frac{c_{с2}}{c_{с0}} \right)$ |

| Номер схемы | Коэффициент передач c_0 | Погрешность нелинейности | Частотные погрешности | |
|--------------------------|--|--|---|--|
| | | | мультипликативная | прочие |
| Дополнительный множитель | | $\frac{1}{2c_0^2 U_x^2}$ | $\frac{f^2}{2}$ | $\frac{f^2}{2c_0 U_x}$ |
| 9 | $\sqrt{\frac{c_\phi c_{y0} c_{\Delta 0}^2}{a_0}}$ | $-\frac{c_0^3 U_x^3}{ka_0}$ | $\frac{c_{y\Delta}}{c_{y0}} + \frac{2c_{\Delta 1}}{c_{\Delta 0}}$ | $\frac{2c_{\Delta 6}}{c_{\Delta 0}} + \frac{2c_{\Delta 2}}{c_0 U_x c_{\Delta 0}}$ |
| 10 | $\frac{c_{\Delta 0}}{a_0}$ | $-\frac{U_x^3}{kc_\phi c_{y0} a_0^2}$ | $\frac{c_{\Delta 4}}{c_{\Delta 0}} + \frac{c_{\Delta 4}}{c_{\Delta 0}} + \frac{c_{y\Delta}}{c_{y0}} + \frac{2c_{\Delta 1}}{c_{\Delta 0}}$ | $\frac{2c_{\Delta 6}}{c_{\Delta 0}} + \frac{2c_{\Delta 2}}{c_0 U_x c_{\Delta 0}}$ |
| 11 | $\sqrt{\frac{c_\phi c_{c0} c_{\Delta 0} c_{y0}}{a_0}}$ | $-\frac{c_0^3 U_x^3}{ka_0}$ | $\frac{c_{y\Delta}}{c_{y0}} + \frac{c_{\Delta 1}}{c_{\Delta 0}}$ | $\frac{c_{\Delta 6}}{c_{\Delta 0}} + \frac{c_{\Delta 2}}{c_0 U_x c_{\Delta 0}}$ |
| 12 | $\sqrt{\frac{c_\phi c_{c0} c_{\Delta 0} c_{y0}}{a_0}}$ | $-\frac{c_0^3 U_x^3}{ka_0}$ | $\frac{c_{y\Delta}}{c_{y0}} + \frac{c_{\Delta 1}}{c_{\Delta 0}} + \frac{c_{c1}}{c_{c0}}$ | $\frac{c_{c6}}{c_{c0}} + \frac{c_{\Delta 6}}{c_{\Delta 0}} + \frac{1}{c_0 U_x} \left(\frac{c_{\Delta 2}}{c_{\Delta 0}} + \frac{c_{c2}}{c_{c0}} \right)$ |
| 13 | $\sqrt{\frac{c_\phi c_{c0} c_{\Delta 0} c_{y0}}{a_0}}$ | $-\frac{c_0^3 U_x^3}{ka_0} + \frac{c_{y3} c_0^2}{c_{y0}} + \frac{c_{\Delta 4} c_\phi c_{c0}}{a_0}$ | $\frac{c_{y\Delta}}{c_{y0}} + \frac{c_{\Delta 1}}{c_{\Delta 0}}$ | $\frac{c_{\Delta 6}}{c_{\Delta 0}} + \frac{c_{\Delta 2}}{c_0 U_x c_{\Delta 0}}$ |

| | | | | |
|----|--|--|---|--|
| 14 | $\sqrt{\frac{c_{\phi} c_{c0} c_{д0} c_{y0}}{a_0}}$ | $\frac{c_0^3 U x^3}{k a_0} + \frac{c_{y3} c_0^2}{c_{y0}} + \frac{c_{д4} c_{\phi} c_{c0}}{a_0}$ | $\frac{c_{y4}}{c_{y0}} + \frac{c_{д1}}{c_{д0}} + \frac{c_{c1}}{c_{c0}}$ | $\frac{c_{c6}}{c_{c0}} + \frac{c_{д6}}{c_{д2}} + \frac{1}{c_0 U x} \left(\frac{c_{д2}}{c_{д0}} + \frac{c_{c2}}{c_{c0}} \right)$ |
| 15 | $\sqrt{\frac{c_{\phi} c_{y0} c_{д0}}{c_{в0} a_0}}$ | $\frac{c_0^3 U x^3}{k a_0} + \frac{c_{y3} c_0^2}{c_{y0}} + \frac{c_{д4} c_{\phi}}{c_{в0} a_0} - \frac{c_{в3}}{c_{в0}} + \frac{c_{д3}}{c_{д0} c_{в0}}$ | $\frac{c_{y4}}{c_{y0}} + \frac{c_{д1}}{c_{д0}}$ | $\frac{c_{д6}}{c_0 U x c_{д0} c_{в0}} + \frac{c_{д2}}{c_0^3 U x^3 c_{д0} c_{в0}^2}$ |
| 16 | $\sqrt{\frac{c_{\phi} c_{y0} c_{д0}}{c_{в0} a_0}}$ | $-\frac{c_0^3 U x^3}{k a_0} + \frac{c_{y3} c_0^2}{c_{y0}} + \frac{c_{д4}}{c_{в0} a_0} - \frac{c_{в3}}{c_{в0}} + \frac{a_{\phi} c_{д0}}{c_{в0} a_0} + \frac{c_{д3}}{c_{д0} c_{в0}}$ | $\frac{c_{y4}}{c_{y0}}$ | — |
| 17 | $\sqrt{\frac{c_{\phi} c_{c0} c_{д0} c_{y0}}{a_0}}$ | $-\frac{c_0^3 U x^3}{k a_0} + \frac{c_{y3} c_0^2}{c_{y0}} + \frac{c_{д4} c_{c0}}{a_0} + \frac{a_{\phi} c_{д0}}{c_{в0} a_0}$ | $\frac{c_{y4}}{c_{y0}}$ | — |
| 18 | $\sqrt{\frac{c_{\phi} c_{y0} a_0}{c_{д0} c_{в0}}}$ | $-\frac{c_0^3 U x^3}{k a_0} + \frac{c_{y3} c_0^2}{c_{y0}} + \frac{c_{д4}}{c_{д0} c_{в0}} - \frac{c_{в3}}{c_{в0}} + \frac{a_{\phi} c_0^2}{c_{\phi} c_{y0}} - \frac{c_{д3} a_0}{c_{в0} c_{д0}^2}$ | $\frac{c_{y4}}{c_{y0}}$ | — |
| 19 | $\sqrt{\frac{c_{\phi} c_{y0} a_0}{c_{д0} c_{в0}}}$ | $-c_0^3 U x^3 \left(\frac{1}{k a_0} + \frac{c_{в2}}{a_0} + \frac{c_{д5} c_{в0}}{a_0} \right) + \frac{c_{y3} c_0^2}{c_{y0}} + \frac{a_{\phi} c_0^2}{c_{\phi} c_{y0}} + \frac{c_{д3} a_0}{c_{д0}^2 c_{в0}}$ | $\frac{c_{y4}}{c_{y0}}$ | — |

преобразования ПСЗН с коэффициентом 0,5 за исключением погрешностей узлов, выходной сигнал которых возводится в квадрат, и погрешностей, приведенных к выходу корнеизвлекающего устройства, которые входят в функцию преобразования ПСЗН с коэффициентом 1.

Действительно, если погрешность приведена ко входу квадратора, то ее, так же как и измеряемый сигнал, возводят в квадрат, а потом из квадрата этой погрешности, так же как из квадрата измеряемого сигнала, извлекают квадратный корень. Рассмотренная ситуация характерна лишь для делителей схем 9 и 10 (табл. I.1).

Если погрешность приведена к выходу корнеизвлекающего устройства, то естественно, что эта погрешность также входит в функцию преобразования ПСЗН с коэффициентом 1. Среди схем табл. I.1 эта ситуация характерна лишь для корнеизвлекающего устройства схемы 1.

Все без исключения схемы ПСЗН имеют погрешность нелинейности вида $1/(c_0 U_x^2)$. Но у некоторых ПСЗН (схемы 4, 8—12) есть лишь частотно-зависимая нелинейность, у других (схемы 1—3, 6, 16—19) — только частотно-независимая нелинейность, у остальных схем присутствуют оба вида нелинейности. Наличие погрешности нелинейности вида $1/(c_0^2 U_x^2)$ означает, что при уменьшении измеряемого сигнала резко возрастает погрешность преобразования. Схемы, у которых есть частотно-независимая нелинейность, имеют небольшой рабочий диапазон входных сигналов (1—1,5 декады). Погрешность частотно-зависимой нелинейности возрастает пропорционально квадрату частоты измеряемого сигнала, на низкой частоте эта погрешность отсутствует, поэтому схемы, имеющие лишь частотно-зависимую нелинейность, на низкой частоте имеют больший рабочий диапазон входных сигналов, но при этом малый частотный диапазон при малом измеряемом сигнале. Например, если при номинальном входном сигнале на частоте 200 кГц относительное значение частотно-зависимой нелинейности составляет 1%, то при входном сигнале, составляющем 0,1 от номинального, ПСЗН имеет такую погрешность уже на частоте 20 кГц.

Схемы, имеющие частотно-зависимую нелинейность (схемы 4, 5, 7—15), нельзя проверять обычным способом. Обычно на средних частотах определяют погрешность ПСЗН, зависящую от СЗ входного сигнала, а затем при номинальном входном сигнале определяют частотную погрешность во всем диапазоне частот. При этом считается, что погрешность при любом значении входного сигнала и на любой частоте не превосходит суммы среднечастотной и высокочастотной погрешностей. Однако погрешность преобразователя, имеющего частотно-зависимую нелинейность, при измерении малого сигнала на высокой частоте гораздо больше суммы погрешности при малом сигнале на средней частоте и погрешности при номинальном сигнале на высокой частоте.

Поэтому если, как обычно, погрешность ПСЗН задается двучленной формулой, причем коэффициенты формулы разные для

разных диапазонов частот, то для определения погрешности ПСЗН, имеющих частотно-зависимую нелинейность, надо поступить следующим образом.

Для каждого диапазона частот на частоте, где погрешность максимальна, надо определить погрешность ПСЗН в зависимости от уровня измеряемого сигнала. Поскольку всем схемам ПСЗН присуща погрешность нелинейности вида $1/(c_0^2 U_x^2)$, а полная погрешность приборов для измерения СЗ нормируется, как правило, двучленной формулой, то, для того чтобы двучленная формула могла описать полную погрешность прибора, необходимо оговаривать, в каком диапазоне измеряемых сигналов справедливы приводимые значения коэффициентов этой формулы.

Во всех без исключения схемах ПСЗН присутствует частотная погрешность умножителя, вносящая мультипликативную погрешность в функцию преобразования ПСЗН. В схемах 1—3, 6, 16—19 имеется лишь мультипликативная частотная погрешность, которая может быть скомпенсирована с помощью обычных способов коррекции амплитудно-частотных характеристик функциональных блоков, входящих в состав ПСЗН. В остальных схемах имеются частотные погрешности, относительное значение которых зависит от уровня измеряемого сигнала. Такие погрешности невозможно скомпенсировать с помощью коррекции АЧХ функциональных блоков.

В схемах 1, 4—6, 8, 9, 11—14, 17 погрешность прямого прохождения сигнала умножителя (c_{y1} , c_{y2} , c_{b1} , c_{b2}) не вносит погрешности в функцию преобразования ПСЗН (при выполнении условия $c_{y1}a_{1c} \ll c_{y0}a_{1c}a_{2c}$, $c_{y2}a_{2c} \ll c_{y0}a_{1c}a_{2c}$ и т. д.).

В схемах 4, 7—10 в функцию преобразования ПСЗН не вносят погрешности постоянные составляющие сигнала на выходе делителей. Они могут быть даже одного порядка с полезным сигналом.

В некоторых схемах за квадратором следует ФНЧ, поэтому в этих схемах в качестве квадраторов могут быть использованы элементы, представляющие собой единое целое из квадратора и ФНЧ (например, термопреобразователи). В схемах 2, 9, 16, 18 эти элементы не обязательно должны иметь квадратичную зависимость выходного сигнала от СЗ входного сигнала. Важно лишь, чтобы мгновенное значение входного сигнала строго возводилось в квадрат и использовались идентичные квадраторы (в схемах 2, 16, 18).

Преобразователи СЗН, имеющие обратную связь, при входных сигналах, стремящихся к нулю, работают неустойчиво. Это связано с тем, что в схемах с делителями должно осуществляться деление на ноль, а в схемах с квадраторами в ОС чувствительность квадратора при $U_x \rightarrow 0$ также стремится к нулю, т. е. обратная связь разрывается. Для обеспечения устойчивости при уменьшении входного сигнала ниже определенного уровня ОС обычно разрывают, а вместо сигнала обратной связи подают некоторый опорный сигнал (как сделано, например, в [15]).

Рассматривая свойства ПСЗН, можно сделать следующие выводы.

Широким частотным диапазоном измеряемого напряжения об-

ладают схемы, у которых присутствует только мультипликативная частотная погрешность. Это схемы 1—3, 6, 16—19.

Широкий рабочий диапазон входных сигналов имеют схемы, у которых отсутствует частотно-независимая погрешность нелинейности вида $(c_0^2 U_x^2)$, значение которой резко возрастает при уменьшении измеряемого напряжения. Это схемы 4, 8—12. Наличие частотно-зависимой нелинейности в данном случае не играет решающей роли, так как при низких частотах измеряемого сигнала эта погрешность пренебрежимо мала.

Наилучшие динамические характеристики можно получить с помощью схем, у которых фильтр не охвачен цепью общей обратной связи. В этом случае фильтр не влияет на устойчивость преобразователя и его параметры могут быть выбраны оптимальным образом. Следовательно, высоких динамических характеристик можно добиться в схемах 1, 2, 6, 16—19.

Следует отметить простоту схем 1—6 по сравнению с остальными.

Любой ПСЗН (за исключением схем 18 и 19 и схем, использующих умножители, представляющие собой единое целое из умножителя и ФНЧ) может быть легко трансформирован в преобразователь средневыпрямленного значения. Для этого достаточно переставить ФНЧ в конец схемы. При этом до того как будет проведена фильтрация должны тем или иным способом быть выполнены операции возведения в квадрат входного сигнала и извлечение квадратного корня, т. е. сигнал на входе фильтра

$$u_{\phi} = \sqrt{u_x^2}.$$

При выполнении операции извлечения квадратного корня всегда определяется лишь один (положительный или отрицательный). Для этого ПСЗН с обратной связью всегда строят таким образом, чтобы на выходе схемы мог возникнуть сигнал лишь одной полярности. Таким образом,

$$u_{\phi} = |u_x|.$$

Выходной сигнал фильтра, являющийся выходным сигналом преобразователя Y , в этом случае будет

$$Y = |\overline{u_x}|.$$

Несложно показать, что коэффициент передачи такого преобразователя средневыпрямленного значения (кстати, двухполупериодного) совпадает с коэффициентом передачи ПСЗН, на основе которого он построен, за исключением коэффициента c_{ϕ} , который выносится из-под знака квадратного корня.

1.4. Элементарная база

Как было показано в § 1.2, основными блоками ПСЗН являются: умножители, делители, ФНЧ, суммирующие и вычитающие устройства и ОУ. Самые важные блоки ПСЗН — умножители и делители. Именно они в основном опре-

деляют рабочие диапазоны входного напряжения и частот, точность преобразователя и допустимые искажения измеряемого напряжения. В данном параграфе рассматриваются различные типы умножителей и делителей и анализируются их свойства применительно к использованию в ПСЗН. Динамические свойства ПСЗН целиком зависят от характеристик используемого ФНЧ или усредняющего устройства с циклическим опросом. Вопросы динамики ПСЗН и построение связанных с этим функциональных блоков подробно рассматриваются в гл. 3. Характеристиками используемого фильтра определяется также нижняя граница рабочего диапазона частот ПСЗН. Известно, что электромеханические и электро-тепловые квадраторы представляют собой единое целое из квадратора и ФНЧ. В этом случае нижняя граница рабочего диапазона частот ПСЗН определяется свойствами квадраторов. Суммирующие и вычитающие устройства и ОУ, используемые в ПСЗН, специфика не имеют. Этим устройствам посвящена обширная литература, например [9—11], поэтому в настоящей работе они не рассматриваются.

Умножители

В схемах табл. 1.2 встречаются умножители, перемножающие как два разных, так и два одинаковых сигнала, т. е. квадраторы. Ниже рассмотрены особенности построения умножителей обоих видов. Какие характеристики умножителя важны при использовании его в схемах ПСЗН? Согласно (1.11) можно выделить следующие погрешности умножителя: мультипликативную $\delta_{с_{у0}}$, погрешности прохождения сигнала на выходы $с_{у1}$ и $с_{у2}$, погрешность смещения $с_{у3}$, частотную погрешность $с_{у4}$, а также погрешность нелинейности. Поскольку после изготовления ПСЗН обычно настраивают и калибруют, то важны не абсолютные значения коэффициентов $\delta_{с_{у0}}$, $с_{у1}$, $с_{у2}$, $с_{у3}$, а их температурная и временная стабильность. Как было показано, на целый ряд схем ПСЗН не влияет погрешность, обусловленная прохождением входных сигналов на выход умножителя — коэффициенты $с_{у1}$ и $с_{у2}$ в (1.11). Частотные свойства ПСЗН зависят от частотной погрешности умножителя $с_{у4}$. Следует отметить, что $с_{у4}$ отражает погрешность постоянной составляющей выходного сигнала умножителя. Погрешность нелинейности умножителя в полной мере сказывается на точности ПСЗН. Как было показано, влияние погрешностей умножителя, так же как и остальных блоков, на погрешность ПСЗН ослабляется в два раза, т. е. если в ПСЗН используется умножитель с суммарной погрешностью, приведенной к его выходу, равной 1 %, то погрешность ПСЗН, обусловленная погрешностью умножителя, составит 0,5 %.

Рассмотрим различные типы умножителей, применяемых при измерении СЗН.

Умножители с переменной крутизной. Работа таких умножителей основана на том, что выходное напряжение транзисторного дифференциального каскада в определенном диапазоне сигналов пропорционально как дифференциальному напряжению, подаваемому на его вход, так и току, питающему этот дифференциальный каскад [7—11, 16]. Усовершенствованную схему, использующую этот принцип, иногда называют умножителем с нормировкой токов [9, 10]. Такие умножители имеют предел допускаемой основной погрешности на уровне 0,5 % и предел допускаемой дополнительной погрешности от воздействия температуры — 0,5 % / 10 °С. Здесь и далее под пределом допускаемой погрешности понимается максимальное возможное значение погрешности умно-

жителя γ , приведенной к его выходу (приведенное значение этой погрешности):

$$\gamma = (a_{\text{вых}} - c_{\text{yo}} a_1 a_2) / (c_{\text{yo}} a_{1н} a_{2н}),$$

где $a_{\text{вых}}$ — выходной сигнал умножителя при подаче на его входы сигналов a_1 , a_2 ; c_{yo} — коэффициент передачи умножителя в соответствии с формулой (1.8); $a_{1н}$, $a_{2н}$ — номинальные значения входных сигналов a_1 , a_2 .

Полоса пропускания по уровню 3 дБ имеет порядок единиц мегагерц, а на уровне 1% — сотен килогерц. Отечественной промышленностью выпускается целый ряд микросхем умножителей на основе переменной крутизны, например 525ПС1, 525ПС2, 525ПС3, 140МА1.

Время-импульсные умножители. Принцип работы этих умножителей заключается в следующем: один из сомножителей управляет амплитудой прямоугольного импульса, другой — шириной импульса. Поэтому площадь импульса, а при фиксированной частоте следования импульсов и среднее значение выходного напряжения умножителя пропорциональны произведению входных сигналов [7, 9, 10, 16, 17]. Амплитудно-широтная модуляция — один из наиболее точных методов аналогового умножения при невысокой частоте умножаемых сигналов. Предел допускаемой основной погрешности таких умножителей находится на уровне 0,1%, предел допускаемой дополнительной погрешности от воздействия температуры 0,1%/10°C. Так как частота следования импульсов должна быть на 1—2 порядка выше частоты входного сигнала, то эти умножители характеризуются узким частотным диапазоном. Частотная погрешность достигает 1% уже на частотах порядка нескольких килогерц.

Умножители на логарифмических усилителях. Выходной сигнал этого умножителя

$$u_{\text{вых}} = \text{anti} \ln (\ln u_{\text{вх1}} + \ln u_{\text{вх2}}),$$

где $u_{\text{вх1}}$, $u_{\text{вх2}}$ — перемножаемые сигналы [7, 9, 10, 16, 18]. Напряжения должны быть однополярными. В ПСЗН требуется перемножение двухполярных напряжений, поэтому перед умножителем включают двухполупериодные выпрямители или на входы умножителя подают такие сигналы смещения, чтобы двухполярный входной сигнал превратился в однополярный (при этом из выходного напряжения умножителя надо вычесть соответствующие сигналы [7]).

Полоса пропускания умножителя на логарифмических усилителях пропорциональна значению входного сигнала. Это вызвано тем, что при уменьшении входного сигнала увеличивается постоянная времени логарифматора. Например, если при номинальном входном сигнале частотная погрешность достигает 1% на частотах порядка 100 кГц, то при входном сигнале, составляющем 0,1 от номинального значения, такая погрешность возникнет на частоте 10 кГц.

Умножители на основе логарифмических усилителей имеют предел допускаемой основной погрешности на уровне десятых долей процента в диапазоне частот до 100 кГц и предел допускаемой дополнительной погрешности от воздействия температуры 0,2%/10°C.

Так как в таких умножителях измеряемый сигнал логарифмируется, т. е. происходит его сжатие, а антилогарифмирование в ПСЗН обычно совмещают с фильтрацией, т. е. переменная составляющая сигнала на выходе антилогарифматора отсутствует, то ПСЗН, использующие умножители на логарифмических усилителях, могут измерять сильно искаженные напряжения с коэффициентами амплитуды $k_a = 7$ и выше (коэффициент амплитуды — отношение амплитудного значения напряжения к его среднеквадратическому значению).

Умножители на основе управляемого сопротивления. Если значение какого-то сопротивления обратно пропорционально сигналу a_1 , а напряжение на этом сопротивлении пропорционально сигналу a_2 , то ток через сопротивление пропорционален произведению $a_1 a_2$. Такие умножители могут быть построены на базе оптронов (светодиод—фоторезистор) [10], магнитоуправляемых сопротивлений (эффект Холла) [17], полевых транзисторов [10, 14, 19, 20, 21].

В настоящее время для измерения СЗ используют в основном умножители на полевых транзисторах. Такие умножители имеют частотную погрешность порядка 1% на частотах около 100 кГц. Предел допускаемой основной погрешности умножителей 0,5%, а предел допускаемой дополнительной погрешности от воздействия температуры 0,3%/10°C.

Цифровые и цифро-аналоговые умножители. Последовательность мгновенных значений перемножаемых переменных напряжений с помощью АЦП может быть преобразована в последовательность кодов, на основе которой с помощью специализированных цифровых умножителей или с помощью микроЭВМ вычисляют искомое произведение. Чтобы уменьшить методическую погрешность измерения СЗ, требуется достаточно большое число отсчетов АЦП в течение периода измеряемого напряжения. Это предъявляет соответствующие требования к быстродействию АЦП, к скорости и объему вычислений. В настоящее время такие умножители находят применение для измерения СЗ инфранизкочастотных и низкочастотных сигналов [22, 23] с частотой до десятков герц (до единиц килогерц при форме сигнала близкой к синусоидальной) и обеспечивают предел допускаемой основной погрешности на уровне 0,1%.

Цифро-аналоговый умножитель представляет собой последовательное соединение быстродействующего АЦП, на вход которого поступает одно напряжение-сомножитель, и умножающего ЦАП, на который в качестве опорного напряжения подается второе напряжение-сомножитель. Выходное напряжение умножающего ЦАП, например К572ПА1 или К572ПА2 [24], пропорционально входному коду, поступающему в данном случае с выхода АЦП, и опорному напряжению, которое в этих ЦАП может изменяться в широких пределах и изменять знак. В таком умножителе также присутствует методическая погрешность, связанная с ограниченностью числа отсчетов в течение периода измеряемого напряжения. Такие умножители позволяют измерять инфранизкочастотные сигналы с погрешностью порядка 1% [25].

Квадраторы

Электромеханические квадраторы. С точки зрения преобразования входного сигнала измерительные механизмы многих электромеханических приборов представляют собой последовательное соединение квадратора и ФНЧ. Это относится к механизмам электромагнитных, электродинамических, ферродинамических и электростатических приборов. Действительно, мгновенное значение вращающего момента, например электромагнитного измерительного механизма, пропорционально квадрату мгновенного значения входного тока. Подвижная часть измерительного механизма в силу своей механической инерционности служит механическим ФНЧ, поэтому отклонение подвижной части пропорционально текущему среднему значению вращающего момента. Характеристики, возможности и недостатки электромеханических приборов рассмотрены в следующем параграфе.

Электротепловые квадраторы. Представляют собой сочетание нагревателя и элемента, реагирующего на изменение температуры или излучения нагревателя [86]. Такими квадраторами являются термопреобразователи, объединяющие нагреватели и термодпары [27], оптроны, состоящие из лампы накаливания и фотоприемника, например фоторезистора [28], подогреваемый кварцевый резонатор [26], подогреваемый $p-n$ -переход транзистора или диода [29], термочувствительные резисторы с косвенным подогревом [30] и т. д. Входным сигналом такого квадратора обычно является ток, в качестве выходного сигнала могут служить напряжение или приращение напряжения, приращение сопротивления, приращение частоты и т. п.

С точки зрения преобразования входного сигнала электротепловые квадраторы являются неразрывным соединением квадратора и ФНЧ. Действительно, мгновенная мощность, выделяемая в нагревателе, пропорциональна квадрату входного тока, а из-за теплоемкости нагревателя его температура пропорциональна текущей средней мощности. Электротепловые квадраторы имеют частотный диапазон до 100 МГц. У некоторых квадраторов лишь на частотах порядка 10 МГц и выше возникает погрешность до 1 %.

Электротепловые квадраторы имеют предел допускаемой основной погрешности на уровне десятых долей процента. Их коэффициент преобразования не зависит от формы входного сигнала. Отечественная промышленность выпускает широкий ассортимент термопреобразователей, например ТВБ1, ТВБ2, ТВБ3 и т. д., Т200, Т201, ПНТЭ-6, и оптронов, например ОЭП1, ОЭП2, ОЭП9—ОЭП14 [31].

Квадраторы с кусочно-линейной аппроксимацией параболы. Для достаточно точного возведения в квадрат в данном случае требуется большое число аппроксимирующих сегментов. Например, для получения погрешности, не превышающей 0,1 %, требуется 10 сегментов [32]. Каждый сегмент формируется обычно с помощью широкополосного и в то же время имеющего достаточно малые погрешности на постоянном токе ОУ с прецизионными резисторами в цепи ОС. Поэтому такие квадраторы имеют сложные схемы с 5—10 прецизионными элементами и сложны в настройке [10, 33]. Так как основу таких схем составляют обычно активные выпрямители, частотная погрешность которых зависит от значения входного сигнала [34], то и частотная погрешность квадраторов с кусочно-линейной аппроксимацией резко увеличивается при уменьшении входного сигнала.

Полоса пропускания квадратов определяется частотными свойствами используемых ОУ. Частотная погрешность при номинальном входном сигнале на частоте 100 кГц составляет 1 %. Предел допускаемой основной погрешности на частотах до 10 кГц составляет десятые доли процента.

Квадраторы с усреднением треугольного напряжения. Принцип работы таких квадраторов основан на том, что площадь треугольника пропорциональна квадрату его высоты. Смещая треугольное напряжение на величину входного сигнала [9, 17], можно получить среднее значение выходного сигнала, пропорциональное квадрату входного. Частота треугольного напряжения должна быть либо намного выше частоты входного сигнала, либо намного ниже. Точность этого метода ограничена достижимой линейностью и остротой пиков треугольного напряжения. Квадраторы с усреднением треугольного напряжения имеют предел допускаемой основной погрешности на уровне 0,5 % и частотную погрешность около 1 % на частотах порядка единиц килогерц.

Квадраторы, использующие естественную квадратичность элементов. В ПСЗН применяют квадраторы, использующие квадратичность характеристик электронных ламп, полупроводниковых диодов [1], варисторов [17] и полевых транзисторов [35]. Достоинство таких квадраторов — широкий частотный диапазон (десятки мегагерц), недостаток — наличие погрешностей, достигающих 10 %, обусловленных нестабильностью характеристик и влиянием температуры. У квадраторов на полевых транзисторах для уменьшения влияния перечисленных недостатков вместо одного транзистора в соответствующей схеме ПСЗН включают согласованную пару транзисторов.

Квадратичные преобразователи напряжения в частоту. Изменение частоты выходного напряжения такого преобразователя пропорционально квадрату входного напряжения [36, 37]. С помощью такого квадратора удобно находить интеграл от квадрата напряжения за определенный интервал времени — достаточно просуммировать его выходные импульсы с помощью цифрового счетчика и исключить число импульсов, соответствующее начальной частоте. Верхняя граница частотного диапазона входного напряжения определяется тем, что выходная частота квадратора должна быть намного больше частоты входного напряжения. Преобразователь позволяет возводить в квадрат напряжение в частотном диапазоне до десятков килогерц, при этом предел допускаемой основной погрешности составляет 0,3 %.

Стохастические квадраторы. Операция квадрирования осуществляется путем стохастического квантования первого [85] или второго [39] рода. При стохастическом квантовании первого рода на заданном интервале времени подсчитывается число зондирующих импульсов, амплитуда которых $x_i = x(t_i)$ не превышает мгновенные значения $u_i = u(t_i)$ входного сигнала $u(t)$ в моменты дискретизации t_i . При этом интегральный закон распределения вероятностей амплитуд должен иметь квадратичный характер. В другом варианте используют две независимые последовательности импульсов $x_{i1} = x_1(t_i)$, $x_{i2} = x_2(t_i)$ с равномерными законами распределения вероятностей. При этом на заданном интервале времени подсчитывают количество событий одновременного непревышения амплитуд x_{i1} и x_{i2} мгновенного значения $u_i = u(t_i)$ входного сигнала $u(t)$ в моменты времени t_i .

При стохастическом квантовании второго рода используют одну последовательность случайных импульсов $x_i = x(t_i)$ с равномерным законом распределения вероятностей амплитуд. В течение заданного интервала времени в сумматоре-накопителе суммируются случайные процессы, соответствующие тем зондирующим импульсам $x_i = x(t_i)$, амплитуда которых не превышает мгновенные значения $u_i = u(t_i)$ сигнала $u(t)$ в моменты дискретизации t_i . В обоих вариантах результат преобразования представлен кодом. При стохастической дискретизации моменты времени t_i распределены по случайному (равномерному) закону, при стробоскопической дискретизации — по детерминированному (линейно нарастающему) закону. Квадраторы имеют предел допускаемой основной погрешности на уровне 0,3 % в диапазоне частот до 1 МГц.

В табл. 1.3 приведены умножители и квадраторы, используемые для построения ПСЗН и их ориентировочные характеристики.

Делители

Делитель можно получить, включив умножитель в обратную связь ОУ (рис. 1.2). У такого делителя при уменьшении сигнала, играющего роль знаменателя, резко возрастает как статическая, так и частотная погрешность деления.

| Тип умножителя и квадратора | Верхняя рабочая частота, кГц | Предел допускаемой основной погрешности, % | Погрешность при измерении сильно искаженных сигналов ($K_a \geq 4$) |
|---|------------------------------|--|---|
| На основе переменной крутизны | 500 | 0,5 | Средняя |
| Время-импульсные | 3 | 0,1 | Большая |
| На основе логарифмических усилителей | 100 | 0,2 | Малая |
| На основе управляемого сопротивления | 100 | 0,5 | Средняя |
| Цифровые цифро-аналоговые | 3 | 0,1 | То же |
| Электромеханические | $1 - 10 \cdot 10^3$ | $0,1 - 1$ | Малая |
| Электротепловые | $100 \cdot 10^3$ | 0,3 | То же |
| На основе кусочно-линейной аппроксимации | 100 | 0,2 | Средняя |
| С усреднением треугольного напряжения | 3 | 0,5 | Большая |
| На основе естественной квадратичности элементов | $30 \cdot 10^3$ | 1,0 | Средняя |
| Квадратичные преобразователи напряжения в частоту | 30 | 0,3 | Большая |
| Стохастические | $1 \cdot 10^3$ | 0,3 | Средняя |

Поэтому предпочтение отдают схемам, непосредственно производящим деление, у которых погрешность практически не зависит от значения входного сигнала в динамическом диапазоне до 20 дБ [7]. В этом случае в (1.15) значения коэффициентов $c_{л2}$, $c_{л3}$, $c_{л4}$, $c_{л5}$ малы. Рассмотрим различные типы делителей, применяемые в схемах ПСЗН.

Делители типа инвертированный умножитель. Для построения такого делителя пригодно большинство умножителей [7, 9]. Точность делителя в основном определяется характеристиками используемого умножителя. Формулы вычисления погрешностей делителя на основе погрешностей умножителя приведены в [7]. Такие делители характеризуются узким диапазоном возможных значений знаменателя. Суммарная погрешность деления при номинальных входных сигналах и диапазоне рабочих частот зависят от типа используемого умножителя.

Логарифмические делители. Схема построена по тому же принципу, что и умножители на логарифмических усилителях [7, 10, 18]. Очень просто получить схему умножителя-делителя с тремя входами.

В отличие от других делителей логарифмический делитель имеет полосу пропускания, которая пропорциональна значению входного сигнала числителя, и слабо зависит от сигнала знаменателя. Схема имеет погрешность на уровне десятых долей процента при изменении сигнала знаменателя в диапазоне до 40 дБ. Частотный диапазон входного напряжения числителя на уровне погрешности порядка 1% при номинальном напряжении числителя составляет около 100 кГц. Логарифмический делитель в качестве входного сигнала, играющего роль числителя, может иметь напряжение с сильно искаженной формой.

Делители с переменной крутизной. Немного изменив схему умножителя с переменной крутизной, получим схему делителя [7, 10, 11].

Известны схемы, одновременно производящие умножение и деление, которые основаны на этом принципе [11]. Делитель с переменной крутизной позволяет иметь рабочий диапазон частот сигналов числителя до сотен килогерц и погрешность деления на низких частотах порядка 0,5 %, причем эти величины слабо зависят от сигнала знаменателя при изменении его в динамическом диапазоне до 40 дБ.

Время-импульсные делители. В [10, 49] описаны схемы, производящие одновременно умножение и деление. В этих схемах генерируются импульсы, длительность которых пропорциональна входному напряжению u_x и обратно пропорциональна напряжению u_z , а амплитуда импульсов пропорциональна сигналу u_y . Таким образом, среднее значение последовательности импульсов определяется соотношением $u_x u_y / u_z$. Частота следования импульсов должна быть гораздо выше частоты входных сигналов, поэтому импульсные делители имеют узкий частотный диапазон — до 1 кГц, но в этом диапазоне погрешность не превышает 0,1 %.

Делители на основе управляемого сопротивления. Принцип, на котором построен умножитель с управляемым сопротивлением, может быть использован и для создания делителя. Такие делители широко применяются при построении ПСЗН. Известны делители на полевых транзисторах [19, 28] — фоторезисторных оптронах [40] и множително-делительные устройства на полевых транзисторах [20]. Делители такого типа имеют погрешность 0,5 %. Их частотные свойства определяются используемыми ОУ. Частотная погрешность обратна пропорциональна напряжению, фигурирующему в знаменателе дроби. При номинальном значении этого напряжения частотный диапазон составляет ориентировочно 100 кГц.

Квадраторы-делители на основе кусочно-линейной аппроксимации. При построении ПСЗН на основе кусочно-линейной аппроксимации параболы широко применяют обратную связь по фокальному параметру [1]. Последняя заключается в том, что точки излома параболы изменяются под действием управляющего напряжения так, что выходное напряжение аппроксиматора пропорционально квадрату входного напряжения и обратно пропорционально управляющему напряжению. Как уже указывалось, полоса пропускания устройств на основе кусочно-линейной аппроксимации зависит от значения входного сигнала. При номинальных входных сигналах рабочий диапазон частот числителя имеет порядок 100 кГц. Погрешность такого устройства составляет десятки доли процента.

1.5. Приборы и преобразователи среднеквадратического значения напряжений. Описание, характеристики, свойства

В данном параграфе рассматриваются некоторые примеры простейших практических схем преобразователей среднеквадратического значения. Простейших в том смысле, что их структурные схемы соответствуют схемам табл. 1.1.

Преобразователи, реализующие алгоритм вычисления $Y = \sqrt{\bar{u}_x^2}$. Такие преобразователи построены по схеме 1 (см. табл. 1.1). В них измеряемое напряжение возводят в квадрат, находят текущее среднее значение квадрата напряжения, а затем извлекают квадратный корень.

По этому принципу работают механизмы некоторых электромеханических приборов, например электростатического, электромагнитного, электродинамического, ферродинамического. Как уже отмечалось, мгновенное значение вращающего момента, возникающего в механизме, например, электростатического прибора, пропорционально квадрату мгновенного значения его входного напряжения. Роль механического ФНЧ играет подвижная часть механизма. Извлечение квадратного корня, т. е. линеаризация характеристики, осуществляется благодаря специальной форме электродов электростатического прибора. Электромеханические приборы в настоящее время все еще являются наиболее массовыми приборами для измерения среднеквадратического значения напряжения. Известны сравнительно сложные электромеханические вольтметры СЗН с достаточно высокими метрологическими характеристиками, например электростатические вольтметры с погрешностью 0,1% и частотным диапазоном до единиц мегагерц [3]. Наиболее массовые, простые и надежные электромеханические вольтметры СЗН — электромагнитные вольтметры — имеют погрешность на уровне 0,5—4% и рассчитаны на измерение переменных напряжений частотой десятки — сотни герц. Электродинамические и ферродинамические вольтметры предназначены для измерения напряжения обычно промышленной частоты. Погрешность электродинамических вольтметров может быть достаточно малой — до 0,1%.

В соответствии со схемой 1 (табл. 1.1) построен преобразователь среднеквадратического значения [10], в котором возведение в квадрат и извлечение квадратного корня осуществляются с помощью кусочно-линейной аппроксимации. Схема возведения в квадрат реализует 6 сегментов аппроксимации параболы, а схема извлечения квадратного корня — 4 сегмента (меньшее число сегментов объясняется тем, что на схему извлечения корня попадает сигнал, прошедший ФНЧ, т. е. имеющий сглаженную форму, а значит, и меньший амплитудный динамический диапазон). ПСЗН имеет погрешность на уровне 1%, частотный диапазон до 10 кГц и максимальный допустимый коэффициент амплитуды 7.

Схему 1 (табл. 1.1) применяют в цифровых приборах СЗН. Причем переход от аналоговых к цифровым сигналам может производиться в разных точках схемы. Например, все чаще используют схему ПСЗН, в которой возведение в квадрат и усреднение осуществляются в аналоговой форме, затем производится аналого-цифровое преобразование и квадратный корень извлекают в цифровом виде. Цифровое извлечение квадратного корня позволяет получить высокую точность преобразования, в то время как аналоговое возведение в квадрат и усреднение — широкий частотный диапазон ПСЗН и возможность измерения сильно искаженных сигналов. Такую схему применяют в микропроцессорных приборах, измеряющих СЗН. В этих приборах используют различные типы умножителей и квадраторов (см. гл. 4).

Переход к цифровой форме сигнала может быть осуществлен непосредственно после квадратора. При этом операции усреднения

и извлечения квадратного корня проводят в цифровом виде. Достоинством схемы является то, что в цифровом виде легко вычислить интеграл сигнала за его период, следовательно, возможно измерение СЗН за время, лишь немного превышающее 1—2 периода этого напряжения. Однако такая схема требует быстрогодействующего АЦП, что накладывает ограничения сверху на частотный диапазон измеряемых сигналов.

В [41] описан прибор, в котором измеряемое напряжение возводится в квадрат и преобразуется в последовательность импульсов, частота которых пропорциональна квадрату измеряемого напряжения. Импульсы суммируются счетчиком в течение одного периода T измеряемого сигнала, т. е. число N_1 , накопленное в счетчике, пропорционально среднему за период значению квадрата входного сигнала:

$$N_1 \sim \int_0^T u_x^2 dt.$$

В другой счетчик в течение периода T поступают импульсы фиксированной частоты, тогда число N_2 в этом счетчике пропорционально периоду T , т. е. $N_2 \sim T$.

В результате извлечения квадратного корня из частного от деления N_1 на N_2 получим

$$U_x = \sqrt{N_1/N_2} \sim \sqrt{1/T \int_0^T u_x^2 dt}.$$

Наконец, АЦП можно располагать непосредственно на входе ПСЗН, при этом все требуемые математические операции проводятся в цифровом виде [22, 23, 42]. Аналого-цифровой преобразователь должен иметь высокое быстродействие, достаточное для того, чтобы измеряемое напряжение не успевало существенно измениться за интервал аналого-цифрового преобразования. Поэтому такие схемы используют преимущественно для измерения напряжений низких и инфранизких частот. Например, основанный на этом принципе вольтметр, описанный в [22], позволяет измерять искаженные напряжения с коэффициентом амплитуды, не превышающим 4 в частотном диапазоне 0,05—1000 Гц. К измеряемому напряжению предъявляется дополнительное требование: оно должно иметь два перехода через нулевой уровень в течение своего периода.

Результат измерения вычисляется после обработки от 1024 до 2048 мгновенных значений входного сигнала. Время измерения несколько превышает 2 периода измеряемого напряжения (в течение первого периода определяется его длительность, а в течение второго производятся измерение, возведение в квадрат и усреднение). Погрешность вольтметра не превышает 0,5%.

Перспективным является использование в таких структурах стохастических квадраторов [6,38]. Как уже указывалось, такие квадраторы одновременно выполняют функции возведения в квад-

рат и усреднения. Квадратный корень извлекают в цифровой форме.

Известно [6], что стохастический метод требует очень большого числа отсчетов, т. е. сравнений со случайными уставками. В [38] описан прибор, позволяющий получить погрешность измерения порядка 0,1% при 10^6 отсчетов мгновенных значений. Время измерения составляет при этом 1 с. Верхняя граница частотного диапазона равна 1 МГц. На основе стохастического квадратора построен вольтметр В7—44.

Из табл. 1.2 следует, что все ПСЗН, относящиеся к этой группе, имеют погрешность нелинейности вида $1/(c_0^2 U_x^2)$, а это означает, что при уменьшении измеряемого напряжения резко возрастает погрешность преобразования. Получить широкий рабочий диапазон входных сигналов можно, только используя в этих ПСЗН квадраторы, усредняющие устройства, АЦП и другие узлы с очень малыми аддитивными погрешностями.

Преобразователи, реализующие алгоритм вычисления $Y^2 = c^2 \overline{u_x^2}$, могут быть построены по двум структурным схемам: схеме 2 (способ взаимобратных преобразований) и схеме 3 (см. табл. 1.1). В схеме 2 измеряемое напряжение возводится в квадрат и отфильтровывается, т. е. на один вход ОУ поступает напряжение, пропорциональное u_x^2 . На другом входе ОУ присутствует напряжение, пропорциональное квадрату выходного напряжения ПСЗН Y^2 .

При коэффициенте усиления ОУ $k \gg 1$ $Y^2 \approx c^2 \overline{u_x^2}$ или $Y = c \sqrt{\overline{u_x^2}}$, где c — постоянная.

До недавнего времени в соответствии со схемой 2 изготовлялось большинство электронных вольтметров СЗН. Это объясняется следующими обстоятельствами: в схеме 2 могут быть использованы элементы, которые с точки зрения функции преобразования представляют единое целое из квадратора и ФНЧ. А до недавнего времени наиболее точными были именно такие квадраторы — электротепловые, электростатические, электродинамические. Вторая особенность схемы заключается в том, что в ней происходит компенсация неидеальностей вольт-амперных характеристик квадраторов (от квадраторов требуется точное возведение в квадрат мгновенных значений входных сигналов, а вольт-амперная характеристика всего инерционного квадратора может отличаться от квадратичной).

Известны приборы и преобразователи СЗН, построенные по схеме 2, в которых используются самые различные умножители и квадраторы.

В вольтметрах В3-40, В3-45, В3-48, ВК3-61, В3-59, Ф584 применены термопреобразователи [1]. Выходное напряжение термопреобразователя при номинальном входном токе составляет единицы милливольт, поэтому для увеличения входных сигналов операционного усилителя, а следовательно, для снижения погрешности ПСЗН, в вольтметре Ф584 используется последовательное включение двух термопреобразователей в каждом квадраторе. Эти при-

боры позволяют измерять переменные напряжения с частотой до 5 МГц и даже до 100 МГц (ВЗ-59) с погрешностью в ограниченном диапазоне частот на уровне единиц процентов (вольтметры Ф584, ВКЗ-61, ВЗ-59 — 0,5%).

В приборах СЗН широко используют электротепловые квадраторы на основе подогреваемых $p-n$ -переходов [10]. Интегральное исполнение позволяет получить пару термозлементов с очень высокой идентичностью характеристик, а значит, и малой погрешностью при применении их в схеме, реализующей способ взаимобратных преобразований. Так, мультиметр РМ 2527 фирмы Philips имеет предел допускаемой основной погрешности $(0,2 + 0,2U_k/U_x)\%$ в диапазоне частот 30 Гц — 100 кГц [43]. Вольтметры 8920А, 8921А и 8922А [44, 45] фирмы Fluke имеют погрешность, не превышающую 0,5% в диапазоне частот 50 Гц — 200 кГц и 5% в диапазоне 2 Гц — 20 МГц.

В [46] описан ПСЗН, построенный на основе термочувствительных резисторов с косвенным подогревом. Выходным сигналом таких инерционных квадраторов является приращение сопротивления, поэтому для сравнения квадратов входного и выходного напряжений ПСЗН термочувствительные резисторы включены в смежные плечи мостовой схемы. Достоинством этого ПСЗН является то, что мост питается переменным напряжением и поэтому в качестве ОУ используется усилитель переменного тока.

В преобразователе, описанном в [47], квадраторами служат электростатические механизмы. В нем, по существу, сравниваются вращающие моменты, пропорциональные квадратам входного и выходного напряжений ПСЗН.

В [10] рассматривается ПСЗН, построенный на микросхемах умножителей с переменной крутизной 525 ПС1. Погрешность схемы на уровне 2%, полоса пропускания 600 кГц, входное напряжение лежит в пределах ± 10 В.

Известны схемы ПСЗН на полевых транзисторах, используемых в качестве квадраторов [48]. В таких схемах применяют согласованные пары полевых транзисторов, что позволяет в значительной мере скомпенсировать высокую температурную нестабильность и разброс их характеристик. Транзисторные сборки К504 НТ1А и КПС104А [35] позволяют создавать ПСЗН с погрешностью 1% и частотным диапазоном до нескольких десятков МГц.

В приборе Ф4852 преобразователь среднеквадратического значения напряжения в интервал времени построен на основе квадратичного преобразователя напряжения в частоту (КПНЧ). Упрощенно работу ПСЗН можно представить следующим образом. Вначале в течение одного периода T измеряемого напряжения u_x в счетчике суммируют выходные импульсы КПНЧ, а затем вычитается число импульсов, соответствующее начальной частоте КПНЧ. В результате в счетчике фиксируется число

$$N = \int_0^T f(u_x^2) dt = \int_0^T c_1 u_x^2 dt,$$

где $f(u_x^2)$ — частота следования импульсов КПНЧ; c_1 — константа. Затем содержимое счетчика списывается импульсами, частота следования f_2 которых линейно изменяется от времени t , причем скорость изменения пропорциональна периоду T , т. е. $f_2 = c_2 t/T$, где c_2 — константа.

Время T_c , в течение которого содержимое счетчика уменьшается до нуля, можно найти из равенства $\int_0^{T_c} f_2 dt = N$, т. е. $\int_0^{T_c} c_2 t/T dt = N$
 $= c_1 \int_0^T u_x^2 dt$, отсюда

$$T_c = c \sqrt{(1/T) \int_0^T u_x^2 dt},$$

где $c = \sqrt{2c_1/c_2}$.

Прибор измеряет напряжения в частотном диапазоне 4 Гц — 5 кГц с погрешностью, не превышающей 0,2%. Допускаемый коэффициент нелинейных искажений равен 50%.

В схеме 3 (табл. 1.1) на один вход умножителя поступает напряжение, пропорциональное сумме напряжений u_x и Y , а на второй — их разности. Умножитель U_m через ФНЧ соединен со входом ОУ, на который поступает напряжение, пропорциональное $(u_x^2 - Y^2)$. При коэффициенте усиления ОУ $k_y \gg 1$

$$Y^2 = \overline{u_x^2}.$$

Такой ПСЗН описан в [1]. Там же рассматривается модифицированная схема, в которой вместо ФНЧ и ОУ используется интегратор.

В схеме 3 по сравнению со схемой 2 добавляются погрешности суммирующего и вычитающего устройств, хотя они частично компенсируются; преимущество схемы 3 заключается в использовании только одного умножителя вместо двух.

Частотная погрешность схем 2 и 3 не зависит от уровня входного сигнала, но эти схемы имеют составляющую погрешности $1/(c_0^2 U_x^2)$ (см. табл. 1.2), резко возрастающую при уменьшении измеряемого напряжения. Поэтому все рассмотренные ПСЗН имеют сравнительно узкий динамический диапазон входных сигналов. Но диапазон их рабочих частот не зависит от уровня измеряемого напряжения.

Преобразователи, реализующие алгоритм вычисления $Y = \overline{u_x^2}/Y$. Такие ПСЗН называют преобразователями неявного вычисления. Они могут быть построены по трем структурным схемам 4—6 (см. табл. 1.1).

В схеме 4 на входы умножителя U_m поступают: измеряемое напряжение u_x и напряжение $c_d u_x/Y$ с выхода делителя. Постоянная составляющая напряжения на выходе умножителя, выделяемая

с помощью ФНЧ, определяется выражением

$$Y = c_d c_y c_{\phi} \overline{u_x^2} / Y.$$

Отсюда

$$Y = \sqrt{c_d c_y c_{\phi} \overline{u_x^2}} = c \sqrt{\overline{u_x^2}},$$

где $c = \sqrt{c_d c_y c_{\phi}}$.

В схеме 5 входной сигнал последовательно подвергается операциям квадрирования, деления и фильтрации. В схеме 6 после квадрирования вначале производится фильтрация, а потом деление.

Преобразователь СЗН, рассматриваемый в [20], построен по схеме 4. В нем используется множително-делительное устройство на основе управляемых сопротивлений (полевые транзисторы). Частотные свойства таких схем определяются частотными характеристиками ОУ. В ПСЗН, описанном в [20], применяют ОУ с малым потреблением мощности от источников питания, при этом в частотном диапазоне до 20 кГц погрешность преобразования не превышает 0,5%. Дополнительная погрешность при изменении коэффициента амплитуды от 1 до 3 не превышает 0,3%. Мощность, потребляемая преобразователем от источника питания, составляет 30 мВт.

Такие ПСЗН используют в цифровом мультиметре с автономным питанием Ц4316, в анализаторе формы сигнала Ф4310 и в других устройствах.

Преобразователи, базирующиеся на схеме 4, строят также на основе время-импульсных множително-делительных устройств [49]. Например, микросхема КМП817ХА2 имеет предел допускаемой основной погрешности 0,2% в диапазоне частот от 40 Гц до 10 кГц при коэффициенте амплитуды входных сигналов не более 3. Переход в ней от коммутации напряжений к коммутации токов позволил резко повысить тактовую частоту усредняемых импульсов, доведя ее до единиц мегагерц, что и позволило отодвинуть верхнюю границу частотного диапазона измеряемого напряжения до 10 кГц.

Как видно из табл. 1.2, ПСЗН, построенные по схеме 4, при низкой частоте входного сигнала имеют лишь мультипликативную и аддитивную составляющие погрешности. Составляющая вида $1/(c_0^2 U_x^2)$ отсутствует, поэтому такие преобразователи на низких частотах имеют широкий динамический диапазон входных сигналов — обычно до 20 дБ. Но, как уже отмечалось, наличие частотно-зависимой нелинейности вида f^2/U_x^2 резко сужает частотный диапазон преобразователя при малых входных сигналах.

В некоторых множително-делительных устройствах (МДУ) нельзя отделить часть схемы, производящую умножение, от части, производящей деление, т. е. понятие последовательности выполнения операций умножения и деления к ним неприменимо. Следует считать, что в таких МДУ эти операции выполняются одновременно. К таким устройствам относятся квадраторы-делители с кусоч-

но-линейной аппроксимацией и управлением по фокальному параметру, с усреднением треугольного напряжения и управлением по фокальному параметру, квадраторы-делители, реализующие алгоритм

$$\text{antiln}(2\ln U_x - \ln Y). \quad (1.20)$$

В этом случае в ПСЗН можно выделить две части: последовательно соединенные МДУ и ФНЧ. Выходное напряжение ПСЗН поступает на делительный вход МДУ.

В [50] рассматривается ПСЗН с усреднением треугольного напряжения и обратной связью по фокальному параметру. Схема позволяет измерять СЗ переменных напряжений с частотами 50 Гц, 400 Гц, 500 Гц (коэффициент амплитуды до 2) с погрешностью 1%. Схема отличается тем, что питается от источника измеряемого сигнала, поэтому допускает десятикратное изменение напряжения питания.

В [51] описан ПСЗН с кусочно-линейной аппроксимацией и обратной связью по фокальному параметру. Такая ОС как бы подстраивает квадратор под измеряемое напряжение: при изменении СЗ входного сигнала пропорционально изменяются все сегменты аппроксимирующие параболу. Если в схеме без ОС при уменьшении входного сигнала он обрабатывается меньшим числом аппроксимирующих сегментов, то при наличии ОС по фокальному параметру входной сигнал с постоянной формой занимает одно и то же положение относительно аппроксимирующих сегментов независимо от своего значения. Это приводит к тому, что погрешность от формы кривой не зависит от уровня входного сигнала. Поэтому параметры аппроксимирующих сегментов можно рассчитывать таким образом, чтобы при измерении сигналов часто встречающейся формы погрешность измерения была минимальной. Введение обратной связи по фокальному параметру, т. е. создание квадраторов-делителей вместо квадраторов практически не усложняет схему квадратора, но позволяет при трехсегментной аппроксимации проводить измерения сигналов с наиболее часто встречающимися формами (синусоидальной, треугольной, прямоугольной и др.) с погрешностью, составляющей десятые доли процента, в диапазоне частот до 100 кГц.

В ПСЗН [52] с кусочно-линейной аппроксимацией параболы (3 аппроксимирующих сегмента) и обратной связью по фокальному параметру к входному сигналу добавляется треугольное напряжение, амплитуда которого пропорциональна СЗ измеряемого напряжения. Это приводит как бы к «сглаживанию» изломов, образованных аппроксимирующими сегментами, в результате погрешность ПСЗН от изменения формы измеряемого напряжения не превосходит 0,2% при любой форме сигнала в диапазоне коэффициентов амплитуды от 1 до 3. Преобразователь построен на усилителях с малым потреблением мощности и имеет частотный диапазон входных сигналов до 20 кГц. Потребление мощности от источника питания 35 мВт.

В последнее время очень широкое распространение получают ПСЗН, основанные на методе неявного вычисления, МДУ которых реализует выполнение формулы (1.20). Например, с помощью преобразователя, описанного в [18], измеряют напряжение в диапазоне частот 2 Гц—200 кГц с погрешностью 1%. При измерении сильно искаженных сигналов с коэффициентом амплитуды до 5 дополнительная погрешность преобразователя не превышает 4%. Интегральное исполнение таких ПСЗН позволяет скомпенсировать неидеальности отдельных элементов схемы и уменьшить погрешность преобразования до 0,2%—0,1% [7]. Преобразователи позволяют также измерять очень искаженные сигналы — с коэффициентами амплитуды до 7 и даже до 14. Такие ПСЗН имеют верхнюю границу частотного диапазона на уровне 200 кГц, хотя известны вольтметры, измеряющие напряжение с частотой до 1 МГц (с погрешностью до 10%).

Микропроцессорные вольтметры, использующие такие ПСЗН, позволяют получить еще более высокую точность измерения — их погрешности составляют 0,02% — 0,05% (см. гл. 4).

Особенностью ПСЗН, построенных на основе логарифмических квадраторов-делителей, с усреднением треугольного напряжения и кусочно-линейной аппроксимацией является то, что их частотный диапазон зависит от уровня измеряемого напряжения. Верхняя граница частотного диапазона уменьшается обратно пропорционально уровню измеряемого напряжения, так как уменьшается частотный диапазон логарифматоров и выпрямителей на ОУ, на основе которых строят кусочно-линейную аппроксимацию и схему с усреднением треугольного напряжения.

Преобразователи, реализующие алгоритм вычисления $\overline{u_x^2}/Y^2 \neq c^2$ и $Y^2/\overline{u_x^2} = c^2$. Преобразователи, алгоритм работы которых описывается формулой (1.6), могут быть построены по одиннадцати структурным схемам.

До настоящего времени широко использовалась лишь схема 9 (табл. 1.1). В соответствии с этой схемой строились преобразователи, предназначенные для измерения СЗН с повышенной точностью. Это объясняется особенностями схемы 9. Во-первых, в ней можно применять электротепловые квадраторы, являющиеся одними из самых точных, широкополосных и позволяющих измерять сильно искаженные сигналы. Во-вторых, на квадратор поступает переменное напряжение, среднеквадратическое значение которого постоянно, т. е. не зависит от уровня измеряемого напряжения, поэтому квадратор работает все время в одной и той же точке своей характеристики, что помогает выбрать ее оптимальной с точки зрения чувствительности квадратора и его погрешности. Температура нагревателя электротеплового квадратора поддерживается все время одной и той же, следовательно большая постоянная времени электротеплового квадратора, связанная с тепловой инерцией нагревателя, практически не влияет на динамические свойства ПСЗН. Поэтому при равноценных электротепловых квадраторах преобра-

зователи, построенные по схеме 9, имеют более высокое быстродействие, чем преобразователи, построенные по схемам 1, 2, 6, 16—18 (табл. 1.1).

Примером ПСЗН, построенного по схеме 9, является преобразователь, описанный в [53]. В нем делителем служит решающий усилитель, один из резисторов которого (а значит и коэффициент передачи усилителя) управляется кодом. Следовательно, сигналом, фигурирующим в качестве знаменателя этого делителя, является код. Функции квадратора и ФНЧ выполняет термопреобразователь. Разность между выходным напряжением термопреобразователя и уставкой усиливается и поступает на устройство, являющееся по существу АЦП следящего уравнивания, которое и вырабатывает код. Прибор имеет погрешность на уровне 0,07% и частотный диапазон 20 Гц — 700 кГц.

Известен целый ряд приборов, относящихся к этому алгоритму вычисления СЗН, в которых применяют различные структурные методы для повышения точности измерения. Некоторые из этих приборов рассмотрены в гл. 2.

Из табл. 1.2 видно, что в схемах 8—12 на низкой частоте отсутствует погрешность вида $1/(c_0^2 U_x^2)$, следовательно, в этом случае ПСЗН имеют широкий динамический диапазон входных сигналов. В схемах 16—17 отсутствует частотно-зависимая нелинейность, поэтому частотный диапазон этих схем не зависит от уровня входного сигнала (в отличие от остальных схем этой группы).

Преобразователи, алгоритм работы которых описывается формулой (1.7), могут быть построены по структурным схемам 18 и 19. Обеим схемам присущи погрешности: аддитивная, мультипликативная и частотно-независимая нелинейность. Отсутствие частотно-независимой нелинейности делает эти схемы пригодными для проведения измерений в широком диапазоне частот. Преимущество схемы 19 перед схемой 18 заключается в более благоприятном режиме работы делителя, обусловленном меньшим диапазоном изменения знаменателя.

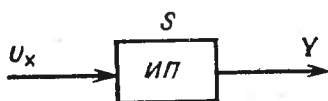
ГЛАВА 2

СТРУКТУРНО-АЛГОРИТМИЧЕСКИЕ МЕТОДЫ ПОВЫШЕНИЯ ТОЧНОСТИ ИЗМЕРЕНИЯ СРЕДНЕКВАДРАТИЧЕСКОГО ЗНАЧЕНИЯ НАПРЯЖЕНИЙ

2.1. Общие положения

Измерение СЗН можно разбить на два этапа. Сначала с помощью измерительного преобразователя (ИП) напряжение U_x преобразуют в промежуточную электрическую величину Y например в постоянное напряжение, в частоту или в интервал времени (рис. 2.1). Затем величину Y преобразуют в цифру или в переме-

Рис. 2.1. Измерительный преобразователь



шение указателя. Основным источником погрешности измерения служит, как правило, измерительный преобразователь.

Зависимость выходного параметра ИП Y от измеряемого напряжения U_x имеет вид

$$Y = S U_x, \quad (2.1)$$

где S — коэффициент передачи ИП, зависящий в общем случае от напряжения U_x .

Значение S зависит также от влияющих величин (например, от температуры окружающей среды) и неинформативных параметров измеряемого сигнала (частота, форма кривой).

Методы повышения точности ИП условно можно подразделить на конструкторско-технологические (амортизация, теплоизоляция, термостатирование, а также использование наиболее стабильных деталей, материалов и соответствующей технологии изготовления), и структурно-алгоритмические, заключающиеся в изменении структуры и алгоритма работы ИП. В последнем случае речь идет о добавлении специальных цепей для коррекции погрешностей преобразователей.

Известно, что для коррекции погрешностей ПСЗН его структурная схема должна содержать не менее двух каналов. Это утверждение вытекает из принципа двухканальности, сформулированного акад. Б. Н. Петровым в теории инвариантности систем автоматического регулирования [54]. Иными словами, алгоритм работы ПСЗН должен обеспечивать получение кроме основного уравнения преобразования (2.1) еще одного как минимум дополнительного уравнения. Решение системы двух уравнений позволяет в значительной степени исключить влияние коэффициента передачи S на результат измерения. Заменив, например, напряжение U_x на входе ИП (рис. 2.1) известным образцовым напряжением U_0 , получим

$$Y_1 = S U_0. \quad (2.2)$$

Если коэффициент передачи S не зависит от входного напряжения, то из (2.1) и (2.2) можно найти $U_x = U_0 Y / Y_1$. Погрешность измерения напряжения U_x в этом случае определяется погрешностями измерения величин Y и Y_1 и оценки образцового напряжения U_0 , которые могут быть определены с высокой точностью.

Обычно коэффициент передачи ИП зависит от входного напряжения, т. е. на погрешность измерения влияют аддитивная погрешность и нелинейность характеристики ИП. Их влияние уменьшается, если образцовое напряжение $U_0 \approx U_x$.

Структурно-алгоритмические методы повышения точности измерения СЗ напряжения отличаются только способом получения дополнительных уравнений и решением системы уравнений.

В зависимости от временной последовательности преобразования входных сигналов различают структурные схемы ПСЗН с одновременным (с пространственным разделением каналов), разновременным (с временным разделением каналов) и периодическим вводом сигналов на вход преобразователя.

Схемы преобразователей, описываемые уравнениями (1.4), (1.6), (1.7), являются двухканальными. В табл. 1.1 показаны варианты этих схем с одновременным вводом входных сигналов. Возможны также варианты этих схем с разновременным и периодическим вводом входных сигналов. Одноканальные структурные схемы (1, 4—6, табл. 1.1) могут быть также преобразованы в двухканальные с одновременным, разновременным и периодическим вводом входных сигналов. Таким образом, все известные схемы преобразователей или являются двухканальными, или могут быть преобразованы в двухканальные с одновременным и периодическим вводом входных сигналов. Применение структурно-алгоритмических методов позволяет существенно улучшить точность ПСЗН, но наибольший эффект дает сочетание данных методов с конструкторско-технологическими методами.

Рассмотрим более подробно основные структурно-алгоритмические методы повышения точности ПСЗН.

2.2. Метод компарирования

Методом компарирования называют метод сравнения двух одинаковых или близких по величине сигналов при помощи ИП, одинаково реагирующего на эти сигналы, причем измеряемый переменный сигнал сравнивается с сигналом, значение которого известно или может быть измерено с высокой степенью точности. Сравнение обоих сигналов осуществляется при каждом измерении. Измеряемое переменное напряжение обычно сравнивают с постоянным или переменным напряжением прямоугольной формы.

Приборы, основанные на методе компарирования, называют *компараторами*.

Компараторы, предназначенные для сравнения напряжений. По способу сравнения, положенному в основу их действия, можно разделить на:

компараторы одновременного сравнения. В них одновременно сравниваются два напряжения, одно из которых является функцией СЗ входного (измеряемого) напряжения, а другое (уравновешивающее) — или функцией выходной величины ИП, или опорным напряжением постоянного тока;

компараторы разновременного сравнения. В отличие от компараторов одновременного сравнения в них те же самые два напряжения сравниваются поочередно.

В компараторах одновременного сравнения измеряемое и уравновешивающее напряжения поступают на вход сравнивающего устройства по двум различным каналам. Неодинаковое изменение коэффициентов передачи этих каналов, обусловленное, например,

изменением влияющих величин, приводит к погрешности измерения. В компараторах разновременного сравнения измеряемое и уравнивающее напряжения поступают на вход сравнивающего устройства последовательно по одному и тому же каналу. Поэтому изменение коэффициента передачи этого канала практически не влияет на погрешность измерения. Влияние оказывает только изменение коэффициента передачи канала за интервал времени между измерением входного и уравнивающего напряжений. Поэтому компараторы разновременного сравнения превосходят компараторы одновременного сравнения по точности, хотя и уступают им в быстродействии.

Метод разновременного компарирования по существу представляет собой метод замещения и является наиболее точным методом измерения СЗН. Практические реализации этого метода различны и существенно различаются по метрологическим характеристикам.

Компараторы изготовляют как с ручным, так и с автоматическим уравниванием. Компараторы с ручным уравниванием применяют при прецизионных измерениях [27]. При технических измерениях используют компараторы с автоматическим уравниванием, так как они более удобны в эксплуатации и, главное, значительно превосходят компараторы с ручным уравниванием по быстродействию. Поэтому в дальнейшем ограничимся рассмотрением компараторов с автоматическим уравниванием.

Компараторы одновременного сравнения. Подразделяют на компараторы со следящим и с постоянным уравнивающим напряжением. Компараторы со следящим уравнивающим напряжением измеряют СЗН на основе решения уравнения (1.4). Схемы компараторов (схемы 2 и 3) приведены в табл. 1.1. В обеих схемах постоянное напряжение, пропорциональное квадрату СЗ входного напряжения, уравнивается на входе сравнивающего устройства постоянным напряжением, пропорциональным квадрату выходного сигнала. В качестве сравнивающего устройства во всех схемах, приведенных в табл. 1.1, используют ОУ.

В схеме 2 умножители $Ум1$ и $Ум2$ работают в режиме квадратов, поэтому в качестве умножителей возможен широкий круг электротепловых, электромеханических и электрических ИП. Из электротепловых преобразователей в схеме 2 наибольшее распространение получили термоэлектрические преобразователи. Применение подогреваемых сопротивлений и оптронов, состоящих из лампы накаливания и фотосопротивления, ограничено из-за нестабильности их характеристик.

Большинство электромеханических преобразователей обладает резко выраженной зависимостью коэффициента передачи от частоты. Для измерения переменного напряжения в широком диапазоне частот могут быть использованы только электростатические измерительные преобразователи. Из электромеханических преобразователей в схеме 2 применяют квадрантный электрометр, который

совмещает функции обоих умножителей $Ум1$ и $Ум2$ — угол поворота подвижной части электрометра пропорционален разности квадратов входного U_x и выходного U напряжений. Сравнивающее устройство в данном случае состоит из преобразователя угла поворота подвижной части электрометра в постоянное напряжение и усилителя этого напряжения.

Из электрических ИП в схеме 2 чаще применяют умножители с переменной крутизной, умножители с импульсной модуляцией, умножители, использующие логарифмирование и антилогарифмирование, квадраторы с кусочно-линейной аппроксимацией квадратичной параболы и квадраторы, использующие естественную квадратичность характеристик элементов, а именно квадратичность характеристики полевого транзистора.

Схема 2 положена в основу целого ряда вольтметров и преобразователей СЗН, выпускаемых отечественной и зарубежной промышленностью и описанных в § 1.5.

Компараторы, схема которых изображена на рис. 3 (табл. 1.1), не получили широкого практического применения, так как по своей точности уступают компараторам, построенным по схеме 2. Это обусловлено прежде всего высокими требованиями к умножителям, которые должны перемножать два пульсирующих напряжения, частота пульсаций которых изменяется в широком диапазоне. Погрешность умножителя полностью входит в результат измерения. Кроме того, сумматоры, расположенные на входе умножителя, должны суммировать постоянные и переменные напряжения, частота которых изменяется в широком диапазоне.

Компараторы со следящим уравниванием имеют узкий динамический диапазон входных сигналов, но широкий диапазон рабочих частот. Погрешность нелинейности обусловлена неидентичностью характеристик квадраторов (схема 2, табл. 1.1) или нелинейностью умножителя и суммирующих устройств (схема 3) и конечным значением петлевого коэффициента усиления следящей системы.

Компараторы с постоянным уравнивающим напряжением измеряют СЗН на основе решения уравнений (1.6) и (1.7). Схемы компараторов (схемы 7—19) приведены в табл. 1.1. В этих схемах постоянные напряжения, пропорциональные СЗ входного напряжения, уравниваются на входе сравнивающего устройства при помощи постоянного опорного напряжения. Свойства и характеристики схем 7—19 описаны в § 1.5.

Различные схемные реализации компараторов с постоянным уравнивающим напряжением могут иметь или широкий диапазон рабочих частот (схемы 16—19), или широкий динамический диапазон входных сигналов (схемы 8—12), однако все они уступают схемам компараторов со следящим уравниванием в простоте.

Компараторы разновременного сравнения. Они так же, как и компараторы одновременного сравнения, подразделяют на компараторы со следящим уравнивающим напряжением и с посто-

янным уравнивающим напряжением. Компараторы со следящим уравнивающим напряжением измеряют СЗН на основе решения уравнения (1.4).

Рассмотрим в качестве примера схему компаратора одновременного сравнения со следящим уравнивающим напряжением, основанного на варианте схемы 2 (табл. 1.1) рис. 2.2,а [55].

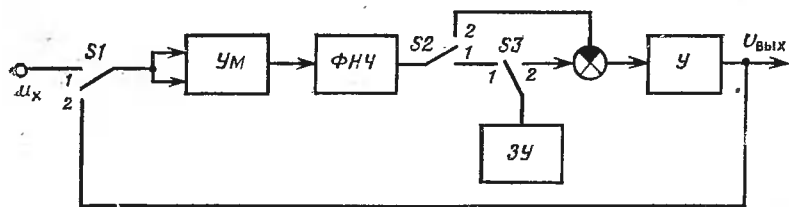
В течение первого такта (ключи $S1$, $S2$ и $S3$ находятся в положении 1) на запоминающее устройство $ZУ$ подается напряжение, равное $c_2 u_x^2$, где c_2 — постоянная. Во втором такте (ключи $\bar{S}1$, $S2$ и $S3$ находятся в положении 2) запомненное напряжение сравнивают с постоянным напряжением $c_2 U_{\text{вых}}^2$. Разность этих напряжений усиливается усилителем постоянного тока $У$ и поступает на оба входа умножителя $Ум$. При коэффициенте усиления усилителя ($k_y \gg 1$) получим $\bar{u}_x^2 \approx U_{\text{вых}}^2$. Так как напряжения u_x и $U_{\text{вых}}$ приложены ко входу одного и того же канала, влияние частотно-независимых составляющих мультипликативных погрешностей умножителя и фильтра на результат измерения будет существенно меньше, чем в схеме 2 (табл. 1.1).

Общим недостатком схемы на рис. 2.2,а и схемы 2 (табл. 1.1) является узкий динамический диапазон, поскольку выходное напряжение умножителя пропорционально квадрату входного напряжения. При малых входных сигналах шум на выходе умножителя становится соизмеримым с полезным сигналом и точность компаратора уменьшается.

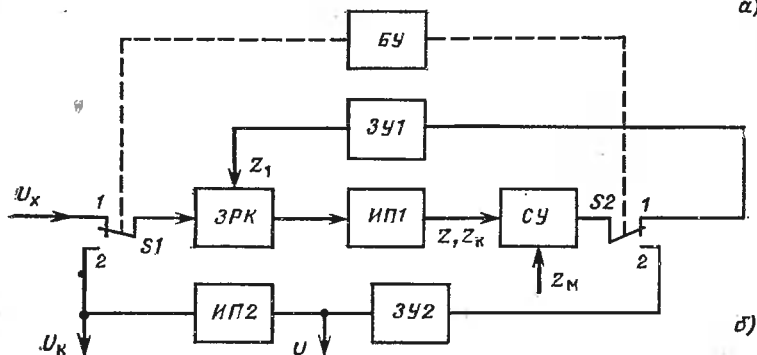
Более высокими метрологическими характеристиками обладает схема компаратора со следящим уравнивающим напряжением, представленная на рис. 2.2,б [28], в основу которого положена схема 9 (табл. 1.1).

В схеме на рис. 2.2,б приняты следующие обозначения: U_x — преобразуемое напряжение; U_h — замещающее напряжение (постоянное напряжение или переменное напряжение определенной формы); ZPK — звено с регулируемым коэффициентом передачи k_p , который является функцией управляющего параметра Z_1 (постоянного напряжения или кода); $ИП1$ — вспомогательный ПСЗН, преобразующий U_x или U_h соответственно в Z или Z_k с коэффициентом преобразования k_1 (обычно Z или Z_k — постоянное напряжение или сопротивление); Z_m — мера, однородная с величинами Z и Z_k ; $СУ$ — сравнивающее устройство с коэффициентом передачи k_3 ; $ZУ1$, $ZУ2$ — запоминающие устройства; $ИП2$ — измерительный преобразователь постоянного напряжения U в переменное U_h ; $БУ$ — блок управления переключателями $S1$ и $S2$.

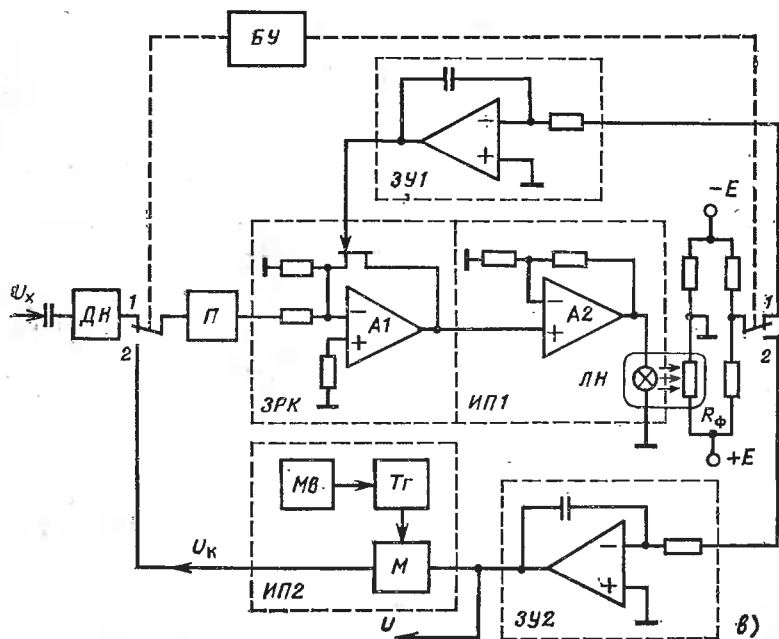
Рассмотрим требования, предъявляемые к преобразователю $ИП2$. Так как выходной величиной всего устройства является постоянное напряжение U , снимаемое с выхода $ZУ2$, то измерительный преобразователь $ИП2$ должен обеспечить пропорциональную зависимость между СЗН U_h и постоянным напряжением U на его входе. Коэффициент передачи преобразователя k_2 наиболее стабилен, если переменное напряжение U_h имеет форму меандра.



а)



б)



в)

Рис. 2.2 Схема компаратора одновременного сравнения с постоянным (а) и с переменным (б и в) уравнивающими напряжениями

В частном случае, когда U_k — постоянное напряжение, необходимость в преобразователе ИП2 отпадает и напряжение U подают непосредственно на зажим 2 переключателя S1. Однако при этом температурный и временной дрейф напряжения смещения и входного тока звеньев ЗРК и ИП1 должен быть достаточно малым.

Процесс компарирования осуществляется в течение двух тактов. В первом такте переключатели S1 и S2 находятся в положении 1. Благодаря замкнутой системе автоматического регулирования; образованной звеньями ЗРК, ИП1, СУ и ЗУ1, коэффициентом передачи ЗРК управляют сигналы с выхода СУ через ЗУ1 и изменяют его до тех пор, пока величина Z на выходе ИП1 не станет равной Z_m с погрешностью, обусловленной статизмом системы автоматического регулирования. По окончании переходных процессов в первом такте переключатели S1 и S2 по сигналам с БУ переводятся в положение 2, и начинается второй такт. Благодаря ЗУ1 величина k_p сохраняется в течение второго такта неизменной. Во втором такте в компараторе действует замкнутая система автоматического регулирования, образованная звеньями СУ, ЗУ2, ИП2, ЗРК, ИП1, которая поддерживает значение параметра Z_k на выходе преобразователя ИП1 близким к Z_m . После окончания переходных процессов при условии, что $k_1 k_3 Z_m / U_x \gg 1$, на выходе преобразователя установится постоянное напряжение $U \approx U_x / k_2$.

Отсюда следует, что постоянное напряжение U пропорционально U_x независимо от вида функции преобразования основного измерительного преобразователя ИП1.

Основные источники погрешностей компаратора: статизм следящих систем авторегулирования, дрейф выходного напряжения ЗУ1 во втором такте, нестабильность и нелинейность коэффициента преобразования ИП2, различие форм кривых преобразуемого U_x и замещающего U_k напряжений, внутренние шумы компаратора, частотная погрешность входных цепей.

Схема, представленная на рис. 2.2,б, была положена в основу компаратора, в котором СЗН сравнивалось с прямоугольным переменным напряжением со скважностью, равной двум (рис. 2.2,в) [28]. Здесь в роли чувствительного элемента, реагирующего на СЗН, был использован фотоэлектрический преобразователь (ФП), состоящий из миниатюрной лампы накаливания ЛН и фоторезистора R_f . По сравнению с другими типами электротепловых преобразователей ФП имеет более высокую чувствительность и меньшую инерционность. Применение ФП позволило выполнить устройство сравнения в виде четырехплечего моста, питаемого от вспомогательного источника постоянного напряжения, к стабильности которого не предъявляют жестких требований.

Условные обозначения основных узлов на рис. 2.2,в такие же, как и на рис. 2.2,б, но добавлены: ДН — делитель напряжения, служащий для расширения пределов измерения; П — повторитель напряжения.

Выходное напряжение компаратора

$$U = k_D U_x / k_2,$$

где k_D — коэффициент передачи ДН.

Звено ИР2 образовано автоколебательным мультивibratorом M_2 , триггером со счетным входом T_2 и модулятором M . Модулятор преобразует постоянное напряжение в прямоугольное переменное — меандр. Среднеквадратическое ЗН такой формы равно амплитуде прямоугольных импульсов и связано с постоянным преобразуемым напряжением зависимостью $U_k = k_2 U$. Выражение для k_2 определяется конкретной схемой модулятора.

Компаратор снабжен схемой защиты лампы накаливания от перегрузок (на рис. 2.2, в не показана).

Технические характеристики компаратора перечислены ниже.

Пределы преобразуемых напряжений 0,1; 1; 10; 100; 350 В.

Предел допускаемой основной погрешности в процентах от преобразуемого напряжения в диапазоне частот 45 Гц — 10 кГц не превышает

$$\pm [0,25 + 0,05 (U_{\text{ном}}/U_x - 1)],$$

а в диапазоне частот 20—45 Гц и 10—100 кГц

$$\pm [0,5 + 0,1 (U_{\text{ном}}/U_x - 1)],$$

где $U_{\text{ном}}$ — номинальное значение предела измерения.

Предел допускаемой дополнительной погрешности от изменения коэффициента амплитуды от 1,0 до 4,0 не превышает 0,5 %, а от изменения температуры в диапазоне от 10 до 35 °С — половины основной погрешности на каждые 10 °С; время установления показаний не превышает 4 с.

Погрешности преобразователя в основном обусловлены несовершенством элементной базы, и прежде всего временной и температурной нестабильностью элементов пассивного делителя напряжения, частотной погрешностью усилителей $A1$ и $A2$, а также нестабильностью коэффициента передачи повторителя напряжения P и коэффициента преобразования ИР2.

Компараторы одновременного сравнения с постоянным уравновешивающим напряжением практического применения не получили, так как по точности находятся на одном уровне с аналогичными компараторами одновременного сравнения, а по быстроте и сложности реализации уступают им.

Наряду с компараторами одновременного и одновременного сравнения известны компараторы периодического сравнения, являющиеся разновидностью компараторов одновременного сравнения. Характерная особенность компараторов периодического сравнения состоит в том, что измеряемое и замещающее напряжения передаются по одному каналу, однако эти напряжения на входе компаратора меняются настолько быстро, что переходный процесс в компараторе завершается только после ряда чередований измеряемого и замещающего напряжений.

Компаратор периодического сравнения. Схема компаратора состоит из переключателя S , умножителя U_m , фильтра низкой частоты $ФНЧ$, усилителя постоянного тока U и инвертора I (рис. 2.3) [55]. Когда ключ S находится в положении 1, напряжение на выходе умножителя равно $c_1 U_x^2$, где c_1 — постоянная. При переводе ключа в положение 2 напряжение на входе умножителя равно $c_1 U_{\text{вых}}^2$, где $U_{\text{вых}}$ — выходное напряжение компаратора. Если параметры фильтра выбрать таким образом, чтобы при коммута-

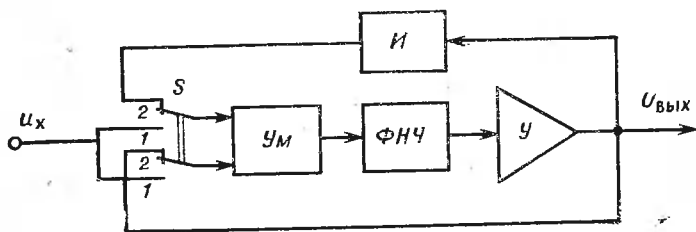


Рис. 2.3. Схема компаратора периодического сравнения

ции ключа с некоторой частотой f пульсации напряжения на выходе умножителя эффективно подавлялись, то

$$U_{\text{ВЫХ}} = kc_1^2 (\overline{u_x^2} - U_{\text{ВЫХ}}^2).$$

При коэффициенте усилителя $k \gg 1$ получим $\overline{u_x^2} \approx U_{\text{ВЫХ}}^2$. Особое внимание следует уделить выбору частоты коммутации ключа S , которая обычно составляет от 1 до 5 Гц. Низкая частота переключений ключа снижает быстродействие компаратора, а высокая снижает точность измерений. Это обусловлено тем, что погрешность, возникающая из-за некрatности периода коммутации периоду измеряемого напряжения, будет возрастать по мере уменьшения отношения измеряемой частоты к частоте коммутации.

Периодическая коммутация сигналов является источником дополнительных погрешностей, поэтому компараторы периодического сравнения по своим метрологическим характеристикам занимают промежуточное положение между компараторами одновременного и разновременного сравнения, уступая первым в быстродействии, а вторым в точности.

Компараторы с периодическим сравнением сложнее компараторов одновременного сравнения, что является одной из причин, по которой компараторы периодического сравнения не получили широкого распространения для измерения СЗН.

2.3. Метод итерационной коррекции

Термин итерация означает последовательное приближение. Сущность метода итерационной коррекции заключается в проведении ряда последовательных измерений (преобразований), каждое из которых позволяет повысить точность оценки измеряемой величины. В результате итерационной коррекции уменьшаются только погрешности определенного вида, но именно эти погрешности существенно влияют на точность измерения.

Обобщенная схема ИП, реализующего алгоритм итерационной коррекции, представлена на рис. 2.4. Схема содержит прямую цепь (ПЦ), функция преобразования которой

$$Y_0 = (k_0 + \Delta k)x + \Delta Y_0,$$

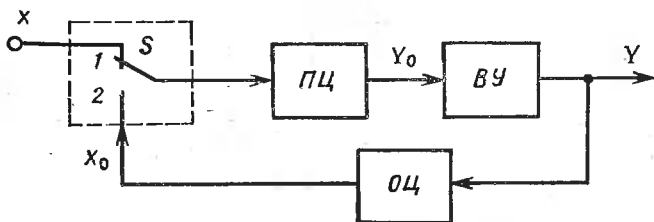


Рис. 2.4. Обобщенная схема ИП с итерационной коррекцией

и обратную цепь (ОЦ), имеющую функцию преобразования

$$x_0 = Y/k_0,$$

где x — измеряемая величина; k_0 — номинальное значение коэффициента передачи прямой цепи; Δk — мультипликативная погрешность коэффициента передачи прямой цепи; ΔY_0 — аддитивная погрешность коэффициента передачи прямой цепи, приведенная к ее выходу; $1/k_0$ — номинальное значение коэффициента передачи обратной цепи.

Прямая цепь представляет собой аналоговый или аналого-цифровой преобразователь, точность которого недостаточно высока. Обратная цепь обладает высокой точностью преобразования (теоретически не имеет погрешности) и преобразует выходную величину прямой цепи или всего ИП к масштабу входной величины.

Схема содержит также вычислительное устройство (ВУ), в состав которого входит запоминающее устройство. Процесс измерения состоит из нескольких тактов.

В первом такте ключ S находится в положении 1 и измеряемая величина x с помощью ПЦ преобразуется в значение

$$Y_0 = (k_0 + \Delta k)x + \Delta Y_0,$$

которое запоминается в запоминающем устройстве ВУ и преобразуется ОЦ в значение $x_0 = Y_0/k_0$.

Во втором такте ключ S находится в положении 2 и величина x_0 преобразуется прямой цепью в значение

$$Y_1 = (k_0 + \Delta k)x_0 + \Delta Y_0 = (1 + \Delta k/k_0) \times \\ \times [(k_0 + \Delta k)x + \Delta Y_0] + \Delta Y_0.$$

Первый скорректированный результат Y_{k1} образуется с помощью ВУ по алгоритму

$$Y_{k1} = 2Y_0 - Y_1 = k_0 x (1 - \Delta k^2/k_0^2) - \Delta Y_0 \Delta k/k_0.$$

Относительная погрешность измерения

$$\delta_1 = -(\delta_m^2 + \delta_m \delta_A) = -\delta_m (\delta_m + \delta_A), \quad (2.3)$$

где $\delta_m = \Delta k/k_0$ и $\delta_A = \Delta Y_0/(k_0 x)$ — соответственно относительные значения мультипликативной и аддитивной погрешностей прямой цепи.

Для получения второго скорректированного результата Y_{k1} преобразуется ОЦ в величину $x_{20} = Y_{k1}/k_0$, которая далее преобразуется ПЦ в величину

$$\begin{aligned} Y_2 &= (k_0 + \Delta k) x_{20} + \Delta Y_0 = \\ &= (k_0 + \Delta k) [x_0 (1 - \Delta k^2/k_0^2) - \\ &\quad - Y_0 \Delta k/k_0^2] + \Delta Y_0. \end{aligned}$$

Второй скорректированный результат Y_{k2} образуется с помощью ВУ по алгоритму

$$Y_{k2} = Y_{k1} + Y_0 - Y_2 = k_0 x_0 (1 + \Delta k^3/k_0^3) + \Delta Y_0 \Delta k^2/k_0^2.$$

Относительная погрешность измерения

$$\delta_2 = \delta_m^2 (\delta_m + \delta_A).$$

Аналогично n -й скорректированный результат

$$Y_{kn} = Y_{k(n-1)} + Y_0 - Y_n,$$

где $Y_{k(n-1)}$ — скорректированный $(n-1)$ -й результат, который преобразуется ОЦ в величину x_{n0} , преобразуемую далее ПЦ в величину Y_n .

Относительная погрешность каждого последующего скорректированного результата существенно меньше предыдущего. При измерении СЗН, как правило, ограничиваются первым скорректированным результатом, потому что второй и последующие скорректированные результаты уменьшают уже достаточно малую погрешность δ_1 , обусловленную зависимостью коэффициента передачи ПЦ от измеряемой и влияющих величин, но не уменьшают частотную погрешность коэффициента передачи ПЦ и погрешность от нестабильности коэффициента передачи ОЦ. Последние погрешности часто превышают значение δ_1 , полученное после первой коррекции результата измерения. Следует также учесть, что для получения каждого последующего скорректированного результата требуется еще один дополнительный такт измерения, что существенно снижает быстродействие преобразователя.

В схеме, данной на рис. 2.4, коэффициент передачи ПЦ в первом приближении должен быть постоянным, не зависящим от входной величины x . Поэтому при измерении СЗН в состав ПЦ должен входить вспомогательный ПСЗН с пропорциональной зависимостью между выходной и входной величинами. Схемы таких преобразователей приведены в табл. 1.1. Хотя требования к точности вспомогательного ПСЗН невысоки (за исключением требования малой частотной погрешности), необходимость в ПСЗН с постоянным коэффициентом передачи является недостатком метода итерационной коррекции.

Рассмотрим вольтметр переменного тока, основанный на методе итерационной коррекции (рис. 2.5) [56].

Прямая цепь вольтметра ПЦ состоит из вспомогательного ПСЗН, выполненного по схеме 2 (табл. 1.1) с квадратами на основе многоэлементных тер-

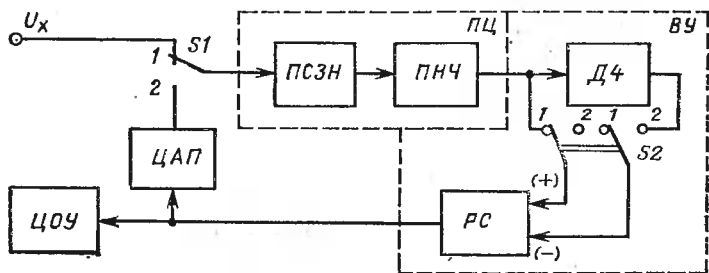


Рис. 2.5. Схема вольтметра переменного тока с итерационной коррекцией

мопреобразователей, к выходу которого подключен преобразователь постоянного напряжения в пропорциональное изменение частоты ПНЧ. Функции вычислительного устройства ВУ в вольтметре выполняют реверсивный счетчик РС и делитель частоты Д4, обратная цепь представлена ЦАП. Результат измерения индицируется на цифровом отсчетном устройстве ЦОУ.

Процесс измерения состоит из двух циклов. Во время первого цикла (ключи S1 и S2 находятся в положении 1) измеряемое напряжение U_x преобразуется в пропорциональное изменение частоты с помощью ПСЗН и ПНЧ. Число импульсов, поступивших с выхода ПНЧ на суммирующий вход реверсивного счетчика,

$$N_1 = kU_x \Delta t_0,$$

где k — коэффициент передачи прямой цепи; Δt_0 — время, в течение которого вход реверсивного счетчика присоединяется к выходу ПНЧ.

Во время второго цикла (ключи S1 и S2 находятся в положении 2) ПСЗН подключается к выходу ЦАП. Цифро-аналоговый преобразователь преобразует код на выходе РС в переменное напряжение:

$$U_k = Ak \Delta t_0 U_x,$$

где $A = 1/(\Delta t_0 k)$ — коэффициент передачи ЦАП.

Выход ПНЧ во время второго цикла подключают к вычитающему входу РС через ДЧ с коэффициентом деления 2. Число импульсов, поступивших на вычитающий вход РС во время второго цикла,

$$N_2 = kU_k \Delta t_0 / 2.$$

После окончания второго цикла показания РС, зафиксированные ЦОУ, будут пропорциональны измеряемому напряжению U_x :

$$N = N_1 - N_2 = k \Delta t_0 U_x / 2.$$

Относительная погрешность результата измерения δ , обусловленная мультипликативной и аддитивной составляющей погрешности ПЦ, т. е. зависимостью коэффициента передачи ПЦ от изменения измеряемой (погрешность от нелинейности) и влияющих величин, может быть вычислена по (2.3). Пределы измерения вольтметра 1, 10 и 100 В, погрешность измерения (0,005—0,015%) в диапазоне частот от 20 Гц до 20 кГц. Основной недостаток вольтметра — его сложность.

Отметим, что кроме описанного алгоритма итерационной коррекции, известен и ряд других алгоритмов, имеющих свои особенности [57].

Сравнивая метод итерационной коррекции с методом одновременного компарирования, необходимо отметить их общие черты. Для реализации обоих методов нужны ПСЗН, причем частотная погрешность этих преобразователей полностью входит в результат измерения; также в результат измерения входит и погрешность ОЦ, в качестве которой в одном случае (рис. 2.5) служит ЦАП, а в другом — преобразователь постоянного напряжения в переменное (ИП2 на рис. 2.2,б). Общим является также наличие двух тактов измерения. Однако метод одновременного компарирования имеет существенное преимущество по сравнению с методом итерационной коррекции. Теоретически он позволяет полностью устранить погрешность коэффициента передачи прямой цепи (за исключением частотной погрешности и погрешности от неквадратичности безынерционного квадратора), в то время как метод итерационной коррекции только уменьшает эту погрешность, причем тем эффективнее, чем меньше зависит значение коэффициента передачи от измеряемой и влияющих величин. Поэтому характеристика ПСЗН при использовании метода одновременного компарирования может быть произвольной, а при использовании метода итерационной коррекции предпочтительнее пропорциональная зависимость между выходной и входной величинами, что обычно достигается за счет усложнения схемы и конструкции вспомогательного ПСЗН.

2.4. Метод перестановки

Отличительной особенностью метода перестановки является последовательно-параллельная или взаимозамещающая коммутация двух ПСЗН.

Метод последовательно-параллельной коммутации преобразователей. Схема ПСЗН с последовательно-параллельной коммутацией вспомогательных преобразователей представлена на рис. 2.6. В схеме применены два одинаковых усилителя переменного тока $У1$ и $У2$, образцовый делитель напряжения $ОД$, два вспомогательных ПСЗН ($П1$ и $П2$) с пропорциональной зависимостью выходного напряжения от входного, сумматор напряжений и вычислительное устройство $ВУ$, в состав которого входит запоминающее устройство.

Пусть коэффициенты передачи усилителей $У1$ и $У2$ соответственно равны $k_0(1+\alpha)$ и $k_0(1+\beta)$, ПСЗН $П1$ и $П2$ — $k_{10}(1+\gamma)$ и $k_{10}(1+\delta)$, образцового делителя — $(1+\epsilon)/(k_0k_{10})$, где k_0 и k_{10} — номинальные значения коэффициентов передачи; α , β , δ , γ и ϵ — относительные погрешности коэффициентов передачи, причем ϵ значительно меньше чем α , β , δ и γ , а последние меньше единицы.

Процесс измерения состоит из двух тактов. Во время первого такта (все ключи находятся в положении 1) измеряемое напряже-

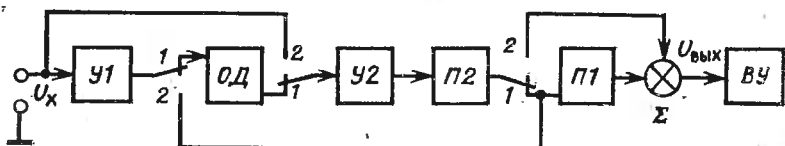


Рис. 2.6. Схема ПСЗН с последовательно-параллельной коммутацией вспомогательных преобразователей

ние U_x преобразуется последовательно соединенными звеньями $Y1$, $ОД$, $Y2$, $П2$, $П1$ и выходное напряжение преобразователя

$$U_{\text{ВЫХ1}} = k_0 (1 + \alpha) \frac{1 + \varepsilon}{k_0 k_{10}} k_0 (1 + \beta) k_{10} (1 + \delta) k_{10} (1 + \gamma) U_x \approx \\ \approx k_0 k_{10} (1 + \beta + \alpha + \delta + \gamma + \varepsilon + \alpha\beta + \alpha\gamma + \alpha\delta + \beta\delta + \beta\gamma + \delta\gamma) U_x$$

запоминается в запоминающем устройстве ВУ.

Во время второго такта (все ключи находятся в положении 2) измеряемое напряжение U_x поступает на два параллельных канала, каждый из которых образован усилителем Y , к выходу которого присоединен преобразователь $П$. Выходные напряжения обоих каналов суммируются. Суммарное напряжение

$$U_{\text{ВЫХ2}} = k_0 k_{10} [(1 + \alpha) (1 + \gamma) + (1 + \beta) (1 + \delta)] U_x = \\ = [k_0 k_{10} (2 + \alpha + \gamma + \beta + \alpha\gamma + \beta\delta)] U_x$$

поступает на вход ВУ.

Результат измерения $U_{\text{ВЫХ}}$ равен разности напряжений

$$U_{\text{ВЫХ}} = U_{\text{ВЫХ2}} - U_{\text{ВЫХ1}} = k_0 k_{10} U_x [1 - (\varepsilon + \alpha\beta + \\ + \alpha\delta + \beta\gamma + \delta\gamma)].$$

Относительная погрешность измерения

$$\delta_1 = -(\varepsilon + \alpha\beta + \alpha\delta + \beta\gamma + \delta\gamma).$$

Таким образом, в результате последовательно-параллельной коммутации влияние погрешностей всех звеньев на результат измерения будет существенно ослаблено. Исключение представляет только образцовый делитель напряжения.

В отличие от рассмотренных выше методов в данном случае наряду с уменьшением погрешностей вспомогательных ПСЗН от влияющих величин существенно снижается погрешность от нестабильности коэффициентов преобразования предварительных усилителей, включая их частотную погрешность.

Недостатком схемы, показанной на рис. 2.6, является ее сложность, и специальное требование к преобразователю $П1$, коэффициент передачи которого должен сохранять свое значение как при постоянном напряжении на его входе в первом такте, так и при переменном напряжении — во втором такте.

Метод взаимозамещающей коммутации. Он заключается в проведении двух измерений СЗН, причем во время второго измерения умножители (квадраторы), входящие в состав ПСЗН, меняются

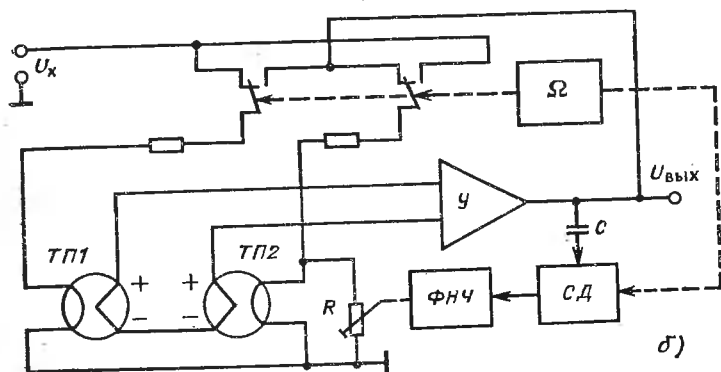
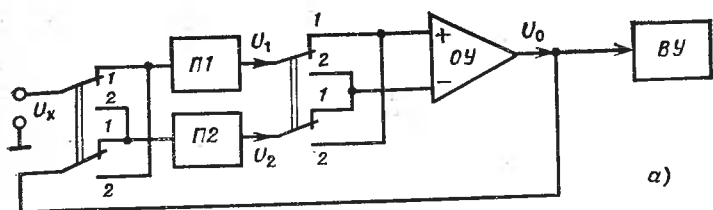


Рис. 2.7. Схема ПСЗН с одновременной (а) и периодической (б) взаимозаменяющей коммутацией

местами. Сумма результатов двух измерений значительно меньше зависит от погрешностей умножителей, чем результат одного измерения.

Для реализации данного метода пригодны ПСЗН, содержащие два умножителя (схемы 2, 7, 15, 16, 18, 19, табл. 1.1).

Рассмотрим реализацию метода взаимозаменяющей коммутации на примере схемы 2 табл. 1.1. Схема, изображенная на рис. 2.7,а, содержит два односторонних преобразователя $\Pi 1$ и $\Pi 2$, состоящих из умножителя (квадратора) и ФНЧ, два переключателя и вычислительное устройство ВУ, в состав которого входит запоминающее устройство. Преобразователями $\Pi 1$ и $\Pi 2$ могут служить, например, термопреобразователи.

Процесс измерения состоит из двух тактов. Во время первого такта (оба переключателя находятся в положении 1) измеряемое напряжение U_x поступает на вход преобразователя $\Pi 1$, а выходное напряжение операционного усилителя ОУ U_0 поступает на вход преобразователя $\Pi 2$.

Пусть выходные напряжения преобразователей $\Pi 1$ и $\Pi 2$ (U_1 и U_2) связаны с напряжением на их входах зависимостями вида

$$U_1 = cU_x^n + \Delta U_1; \quad U_2 = cU_0^n + \Delta U_2,$$

где c и n постоянные, причем n близко к 2; ΔU_1 и ΔU_2 — абсолютные (аддитивные и мультипликативные) погрешности преобразователей $\Pi 1$ и $\Pi 2$, обусловленные изменением их характеристик от

действия влияющих величин и с течением времени. [В общем случае $\Delta U_1 = F(U_x)$, $\Delta U_2 = F(U_0)$].

Тогда

$$U_0 = k(U_1 - U_2) = k[c(U_x^n - U_0^n) + \Delta U_1 - \Delta U_2],$$

где k — коэффициент усиления ОУ.

После преобразований, полагая $k \gg 1$ и $(\Delta U_1 - \Delta U_2)/U_1 \ll 1$ получим

$$\begin{aligned} U_0 &\approx U_x \left(1 - \frac{U_0}{kU_1} + \frac{\Delta U_1 - \Delta U_2}{U_1} \right)^{1/n} \approx \\ &\approx U_x \left[1 - \frac{U_0}{nkU_1} + \delta + \frac{1-n}{2n^2} \left(\delta - \frac{U_0}{nkU_1} \right)^2 \right], \end{aligned} \quad (2.4)$$

где $\delta = (\Delta U_1 - \Delta U_2)/(nU_1)$ характеризует составляющую относительной погрешности результата измерения за счет погрешностей ΔU_1 и ΔU_2 . На входе ОУ напряжение U_0 запоминается запоминающим устройством ВУ.

Во время второго такта (оба переключателя находятся в положении 2) преобразователи П1 и П2 меняются местами. В результате измеряемое напряжение U_x поступает на вход преобразователя П2, а напряжение U_0 — на вход преобразователя П1.

При перестановке преобразователей П1 и П2 считаем, что их абсолютные погрешности не изменяются, так как $U_x \approx U_0$, т. е. напряжение на их входах в первом приближении сохраняет свое значение. Тогда

$$U_1' = cU_0'^n + \Delta U_1; \quad U_2' = cU_x^n + \Delta U_2,$$

где U_1' и U_2' — соответственно напряжения на выходе преобразователей П1 и П2 во втором такте.

Напряжение U_0' на выходе ОУ во время второго такта определим путем аналогичных вычислений:

$$U_0' = k(U_2' - U_1') \approx U_x \left[1 - \frac{U_0}{nkU_1} - \delta + \frac{1-n}{2n^2} \left(\delta + \frac{U_0}{nkU_1} \right)^2 \right].$$

Напряжения U_0 и U_0' суммируются в вычислительном устройстве. Результат измерения

$$U_p = U_0 + U_0' = 2U_x \left\{ 1 - \frac{U_0}{knU_1} + \frac{1-n}{2n^2} \left[\delta^2 + \left(\frac{U_0}{nkU_1} \right)^2 \right] \right\}.$$

Учитывая, что $U_0/nkU_1 \ll 1$, получаем

$$U_p \approx 2U_x \left(1 - \frac{U_0}{nkU_1} + \frac{1-n}{2n^2} \delta^2 \right).$$

Сопоставив полученное выражение с (2.4), нетрудно убедиться что при $n \approx 2$ влияние относительных погрешностей преобразователей П1 и П2 на результат измерения уменьшается приблизительно в $2n^2/(n-1)\delta = 8/\delta$ раз.

Схемы, реализующие метод взаимозаменяющей коммутации, проще схем, реализующих метод последовательно-параллельной

коммутации, потому что в них не предъявляется специальных требований к виду характеристик вспомогательных ПСЗН ($П1$ и $П2$).

Недостатком схемы, показанной на рис. 2.7,а, является зависимость результатов измерения от частотной погрешности вспомогательных ПСЗН (рис. 2.7,б) и наличие двух тактов измерения, снижающих быстродействие преобразователя. Последний недостаток можно устранить, переходя от разновременного к периодическому взаимозаменению преобразователей [58].

В основу схемы, данной на рис. 2.7,б, положена схема 2 (см. табл. 1.1) с термопреобразователями $ТП1$ и $ТП2$ в качестве умножителей. Термопреобразователи $ТП1$ и $ТП2$ периодически с частотой Ω меняются местами, причем Ω выбирается значительно ниже, чем нижняя граница частотного диапазона преобразователя. Обгибающая выходного напряжения с частотой коммутации Ω , обусловленная неидентичностью характеристик термопреобразователей, выделяется конденсатором C , выпрямляется синхронным детектором $СД$ и после фильтрации фильтром низкой частоты $ФНЧ$ используется для устранения влияния неидентичности характеристик термопреобразователей, изменяя управляемое сопротивление R , шунтирующее подогреватель $ТП2$.

2.5. Метод образцовых сигналов

Известны две разновидности метода образцовых сигналов — это метод образцовых сигналов со стабилизацией и без стабилизации измеряемого напряжения.

Рассмотрим метод образцовых сигналов со стабилизацией измеряемого напряжения. Стабилизацию измеряемого напряжения по его СЗ можно осуществлять как на входе, так и на выходе умножителей (квадраторов) ПСЗН. Для того чтобы оценить характерные особенности этого метода, рассмотрим схему (рис. 2.8), состоящую из последовательно соединенных масштабного преобразователя $МП$ с регулируемым коэффициентом передачи k_m , умножителя $Ум$, оба входа которого присоединены к $МП$ и $ФНЧ$. Пусть на вход $МП$ подано напряжение U_x , а напряжение на выходе фильтра:

$$U_0 = k_y k_\phi (k_m U_x)^2,$$

где k_y — коэффициент пропорциональности между напряжением на выходе умножителя и напряжением на его входе; k_ϕ — коэффициент передачи фильтра.

Если, регулируя коэффициент передачи k_m , поддерживать напряжение U_0 постоянным, то при постоянных значениях коэффициентов k_y и k_ϕ величина $1/k_m$ будет прямо пропорциональна измеряемому напряжению. Не останавливаясь пока на способах изменения величины $1/k_m$, отметим, что если в качестве умножителя использовать электротепловой преобразователь, то он будет работать в одной точке характеристики. Чувствительность и погреш-

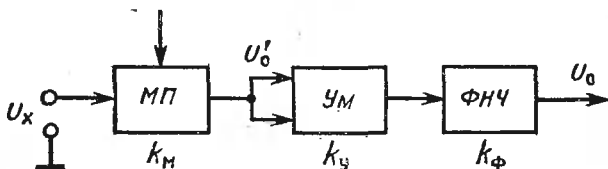


Рис. 2.8. Схема ПСЗН с регулируемым коэффициентом передачи масштабного преобразователя

ность преобразователя в этой точке могут быть выбраны оптимальными.

Недостаток метода стабилизации СЗН на выходе умножителя заключается в зависимости результата измерения от коэффициентов k_y и k_ϕ , т. е. от стабильности характеристик умножителя и фильтра. Этот недостаток в значительной мере устраняется при стабилизации СЗН на входе умножителя.

Пусть СЗН на входе умножителя поддерживается постоянным и равным U'_0 . Тогда согласно рис. 2.8 $k_M U_x = U'_0$ и $1/k_M$ будет прямо пропорциональна измеряемому напряжению независимо от вида и стабильности характеристик умножителя и фильтра. Однако в реальных схемах, как правило, удается стабилизировать СЗН на входе умножителя только в ограниченном диапазоне частот, зависящем от частотной характеристики умножителя. Таким образом, влияние частотной погрешности умножителя на результат измерения не устраняется.

Реализация метода стабилизации СЗН на входе умножителя сравнительно сложна, требует применения двухтактных схем с одновременным вводом входных сигналов.

Рассмотрим некоторые применения метода образцовых сигналов со стабилизацией измеряемого напряжения. Схемы, в которых стабилизировано СЗН на выходе умножителей, приведены в табл. 1.1 (схемы 7, 8, 9, 19). Схема 9 использована, например, в вольтметрах фирм John Fluke (США) и Takeda Riken (Япония).

Интересный метод изменения коэффициента передачи масштабного преобразователя применен в вольтметре TR—6047 фирмы Takeda Riken, схема которого изображена на рис. 2.9.

В течение первого такта (ключи $S1$ и $S2$ в положении 1) измеряемое напряжение U_x усиливается усилителем $У1$ и управляет ЭДС термопреобразователя $T1$. Последняя сравнивается с ЭДС термопреобразователя $T2$, который питается от источника стабильного постоянного напряжения U_0 . Разность ЭДС термопреобразователей усиливается УПТ $У2$ и через $ЗУ$ регулирует яркость свечения лампы накаливания L . Лампа управляет фоторезистором $R2$, включенным в цепь отрицательной обратной связи усилителя $У1$.

При коэффициентах усиления усилителей $У1$ и $У2$ значительно больше единицы выходное напряжение U_1 усилителя $У1$ поддер-

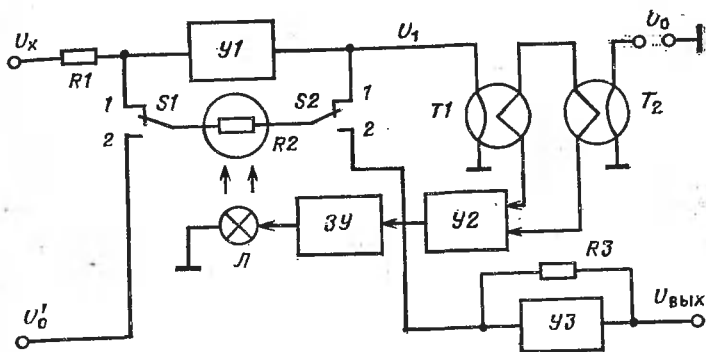


Рис. 2.9. Схема вольтметра со стабилизацией СЗН на входе умножителя

живается практически постоянным, близким к U_0 , в то же время

$$U_1 \approx R_2 U_x / R_1.$$

Следовательно,

$$R_2 \approx U_0 R_1 / U_x.$$

Запоминающее устройство представляет собой интегратор, подключенный через высокоомное сопротивление к выходу усилителя $У2$. Кроме функции ЗУ, интегратор обеспечивает устойчивую работу преобразователя в течение первого такта и подавляет пульсации напряжения на выходе термопреобразователя $T1$ при измерении СЗН низкой частоты.

В течение второго такта (ключи $S1$ и $S2$ в положении 2) интегратор отключается от усилителя $У2$, напряжение на его выходе сохраняется неизменным, обеспечивая постоянство напряжения питания лампы накаливания. Следовательно, сопротивление резистора $R2$ также сохраняется постоянным. Из рис. 2.9 видно, что выходное напряжение

$$U_{\text{Вых}} = U_0' R_3 / R_2 = U_0' R_3 U_x / (U_0 R_1),$$

где U_0' — напряжение вспомогательного источника постоянного напряжения; R_3 — сопротивление, включенное в цепь ООС усилителя $У3$. Обычно $U_0 = U_0'$, $R_3 = R_1$.

Преобразователь TR—6047 рассчитан на диапазон изменения входных напряжений от 0,5 до 500 В, предел допускаемой основной погрешности не превышает 0,2 % в диапазоне частот от 30 Гц до 20 кГц, время измерения 5 с.

Вольтметр, в котором измеряемое напряжение стабилизировано по уровню СЗ на входе умножителя, разработан в Институте автоматики и электрометрии СО АН СССР [59]. Упрощенная схема преобразователя приведена на рис. 2.10. Процесс измерения состоит из двух тактов.

Во время первого такта (ключи $S1$ и $S3$ замкнуты, $S2$ и $S4$ разомкнуты) на вход умножителя $Ум$, работающего в режиме

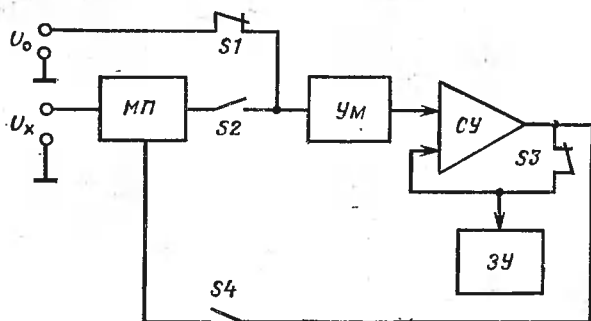


Рис. 2.10. Схема преобразователя СЗН в изменение коэффициента передачи масштабного преобразователя

квадратора, подается образцовое напряжение U_0 и выходное напряжение умножителя запоминается в ЗУ.

Во время второго такта (ключи $S1$ и $S3$ разомкнуты, $S2$ и $S4$ замкнуты) вход умножителя присоединяется к выходу масштабного преобразователя МП с регулируемым коэффициентом передачи k_m . Выходное напряжение умножителя поступает на вход СУ и сравнивается с напряжением на ЗУ. При неравенстве этих напряжений выходной сигнал СУ регулирует значение k_m до тех пор, пока разность между СЗН U_0 и U_x не станет близкой к нулю. Отсюда

$$1/k_m \approx U_x/U_0.$$

Известны различные способы измерения величины $1/k_m$ [3]. Способ, использованный в рассматриваемом случае, основан на применении вспомогательного масштабного преобразователя МП1, коэффициент передачи которого k_b автоматически поддерживается пропорциональным измеряемому напряжению U_x . Для этого вспомогательный и основной МП включаются последовательно (на рис. 2.10 не показано). Общий коэффициент передачи обоих МП $k = k_m k_b$. Поддерживая автоматически $k = \text{const}$, получают $k_b = k/k_m = k U_x/U_0$. Измерение коэффициента k_b , пропорционального напряжению U_x , не вызывает затруднений. Следует отметить, что данный способ измерения величины $1/k_m$ более сложен, чем способы, примененные в вольтметрах фирм John Fluke (§ 1.5) и Takeda Riken.

Рассмотренный цифровой вольтметр имеет следующие характеристики: диапазон измеряемых напряжений 100 мкВ—300 В; предел допускаемой основной погрешности в диапазоне частот 45 Гц—200 кГц составляет $\pm 0,1\%$ от показаний прибора плюс 0,02% от предела измерения; время измерения 1 с.

Рассмотрим метод образцовых сигналов без стабилизации измеряемого напряжения [58].

Пусть идеализированная характеристика ПСЗН (прямая 1 рис. 2.11) описывается уравнением

$$Y = k_0 X, \quad (2.5)$$

где Y — сигнал на выходе преобразователя; k_0 — коэффициент передачи идеализированного преобразователя; X — сигнал на входе преобразователя.

Характеристика реального ПСЗН (прямая 2) в общем случае имеет вид

$$Y_p = k_0 X (1 + \Delta k / k_0) (1 + \Delta X / X),$$

где Y_p — сигнал на выходе реального преобразователя; Δk и ΔX — постоянные, характеризующие соответственно абсолютные мультипликативную и аддитивную погрешности преобразователя.

Допустим, что на вход преобразователя подан образцовый сигнал X_0 и регулировкой коэффициента передачи МП общий коэффициент передачи ПСЗН при $X = X_0$ сделан равным $k_0 k_m$, т. е. при $X = X_0$, согласно рис. 2.11, $Y = Y_0$. В результате такой коррекции характеристика преобразователя будет представлять собой прямую 3 (рис. 2.11), уравнение которой имеет вид

$$Y_p' = k_0 X (1 + \Delta k / k_0) (1 + \Delta X / X) k_m, \quad (2.6)$$

где k_m — корректирующий множитель.

Так как при $X = X_0$ имеем $Y_p' = Y$, то, приравняв правые части уравнений (2.5) и (2.6), получим

$$k_m = 1 / [(1 + \Delta k / k_0) (1 + \Delta X / X)].$$

Относительная погрешность скорректированного преобразователя, приведенная к его выходу, составит

$$\begin{aligned} \delta &= \frac{Y_p' - Y}{Y} = \frac{k_0 X (1 + \Delta k / k_0) (1 + \Delta X / X) k_m - k_0 X}{k_0 X} \\ &= \frac{\Delta X}{X} \frac{(X_0 - X)}{X_0} \left/ \left(1 + \frac{\Delta X}{X_0} \right) \right. \end{aligned}$$

Учитывая, что $\Delta X / X_0 \ll 1$, окончательно найдем

$$\delta \approx \frac{\Delta X}{X} \frac{(X_0 - X)}{X_0}.$$

Из полученного уравнения следует, что погрешность $\delta = 0$ в двух случаях: когда отсутствует аддитивная погрешность ($\Delta X = 0$) и когда измеряемый и образцовый сигналы равны ($X = X_0$).

Как нетрудно убедиться, в результате коррекции приведенная к выходу относительная погрешность преобразователя уменьшается приблизительно в $\frac{X_0}{X_0 - X} \left(1 + \frac{\Delta k / k_0}{\Delta X / X} \right)$ раз. Таким образом,

рассматриваемый метод коррекции характеристик ПСЗН наиболее

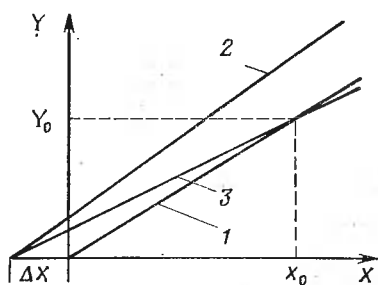


Рис. 2.11. Характеристики ПСЗН

эффективен при измерении сигналов, близких по значению к образцовому, и наименее эффективен, когда измеряемый сигнал значительно меньше.

Коррекцию характеристик ПСЗН можно осуществить двумя путями: регулировкой коэффициента передачи МП или определением корректирующего множителя k_m с помощью микроЭВМ, записью его и введением в качестве корректирующей поправки в результат каждого измерения.

Рассматриваемый метод коррекции применяют, например, на вольтметре СЗН Ф584. Вольтметр периодически калибруют от внутреннего источника переменного напряжения прямоугольной формы (меандр) со стабилизированной амплитудой. Калибровку осуществляют вручную путем изменения коэффициента передачи МП и установки стрелки вольтметра на определенное деление шкалы.

Обычно образцовым сигналом служит постоянное напряжение или напряжение в форме меандра одной определенной частоты поэтому частотную погрешность ПСЗН не корректируют.

2.6. Метод коммутационно-модуляционного инвертирования

Метод коммутационно-модуляционного инвертирования предназначен для повышения точности одного из наиболее важных узлов ПСЗН — умножителя напряжений. Он заключается в модуляции сигналов на входе умножителя переменным напряжением, у которого частота колебаний находится за пределами рабочего диапазона частот, перемножении промодулированных сигналов, демодуляции выходного напряжения умножителя и выделении постоянной составляющей с помощью ФНЧ [60]. На обоих входах и выходе умножителя действует постоянное или инфранизкочастотное напряжение смещения, характеризующее аддитивную составляющую его погрешности и частично составляющую погрешности от нелинейности. Это напряжение преобразуется в переменное и подавляется ФНЧ. Отметим, что аналогичный процесс наблюдается в МДМ усилителях, где входной сигнал модулируется, усиливается, демодулируется и выделяется с помощью ФНЧ. В обоих случаях результат аналогичен — устраняется аддитивная составляющая погрешности и существенно уменьшается составляющая погрешности от нелинейности.

Функция преобразования реального безынерционного умножителя имеет вид [7]

$$u_{\text{вых}} \approx (A_0 + A_1 u_1 + A_2 u_1^2 + A_3 u_1^3) (B_0 + B_1 u_2 + B_2 u_2^2 + B_3 u_2^3) + \Delta U, \quad (2.7)$$

где A_0, A_1, A_2, A_3 и B_0, B_1, B_2, B_3 — коэффициенты степенных рядов; $u_{\text{вых}}$ — напряжение на выходе умножителя; u_1, u_2 — напряжения соответственно первого и второго сомножителей; ΔU — напряжение смещения по выходу умножителя.

В рабочем диапазоне изменения входных напряжений умножителя, как правило, удовлетворяются неравенства

$$A_1 u_1 \gg A_2 u_1^2 \gg A_3 u_1^3; B_1 u_2 \gg B_2 u_2^2 \gg B_3 u_2^3. \quad (2.8)$$

Выражение (2.7) можно представить в виде

$$u_{\text{вых}} = A_0 B_0 + A_0 B_1 u_2 + A_0 B_2 u_2^2 + A_0 B_3 u_2^3 + A_1 B_0 u_1 + A_1 B_1 u_1 u_2 + A_1 B_2 u_1 u_2^2 + \\ + A_2 B_3 u_1 u_2^3 + A_2 B_0 u_1^2 + A_2 B_1 u_1^2 u_2 + A_2 B_2 u_1^2 u_2^2 + A_2 B_3 u_1^2 u_2^3 + A_3 B_0 u_1^3 + \\ + A_3 B_1 u_1^3 u_2 + A_3 B_2 u_1^3 u_2^2 + A_3 B_3 u_1^3 u_2^3 + \Delta U. \quad (2.9)$$

Таким образом, в выходном напряжении умножителя кроме слагаемого $A_1 B_1 u_1 u_2$, пропорционального произведению сомножителей, имеются еще 15 слагаемых, первое $|A_0 B_0|$ и последнее $|\Delta U|$, из которых характеризуют аддитивную составляющую погрешности, а остальные — составляющую погрешности от нелинейности.

Для модуляции сигналов на обоих входах и выходе умножителя U_m включают четырехполюсники 1, 2 и 3 с управляемыми коэффициентами передачи k_1 , k_2 и k_3 (рис. 2.12). В общем случае, когда $k_1 \neq k_2 \neq k_3$, функцию преобразования умножителя можно получить из (2.9) заменой в нем напряжения u_1 на $k_1 u_1$, а напряжения u_2 на $k_2 u_2$.

Рассмотрим случай, когда коэффициенты передачи четырехполюсников $k_1 k_2$ и k_3 могут принимать только два значения: $+1$ и -1 . Тогда величина k в четной степени всегда равна $+1$, а в нечетной степени не изменяет своего значения, т. е. остается равной k , и уравнение (2.9) примет вид

$$u_{\text{вых}} = k_1 k_2 k_3 (A_1 B_1 u_1 u_2 + A_1 B_3 u_1 u_2^3 + A_3 B_1 u_1^3 u_2 + A_3 B_3 u_1^3 u_2^3) + \\ + k_1 k_3 (A_1 B_0 u_1 + A_1 B_2 u_1 u_2^2 + A_3 B_0 u_1^3 + A_3 B_2 u_1^3 u_2^2) + k_2 k_3 (A_0 B_1 u_2 + A_0 B_3 u_2^3 + \\ + A_2 B_1 u_1^2 u_2 + A_2 B_3 u_1^2 u_2^3) + k_3 (A_0 B_0 + A_0 B_2 u_2^2 + A_2 B_0 u_1^2 + A_2 B_2 u_1^2 u_2^2 + \Delta U) = \\ = k_1 k_2 k_3 n_1 + k_1 k_3 n_2 + k_2 k_3 n_3 + k_3 n_4. \quad (2.10)$$

Через n_1 , n_2 , n_3 , n_4 обозначим члены в скобках соответственно у 1, 2, 3 и 4-го слагаемых.

Выражение (2.10) является основным уравнением преобразования.

Максимальное число возможных комбинаций значений коэффициентов передачи 1 и 2-го четырехполюсников (коммутируемых инверторов) равно четырем. Это означает, что можно получить четыре независимых канала перемножения и соответственно четыре независимых уравнения преобразования. Решая систему уравнений относительно первого слагаемого выражения (2.10), можно исключить влияние второго, третьего и четвертого слагаемых, которые вносят погрешность в результат измерения и не несут полезной информации. Значение коэффициента передачи k_3 третьего коммутируемого инвертора (КИ) выбирается таким образом, чтобы в каждом такте преобразования $k_1 k_2 k_3 = 1$.

Цикл работы умножителя состоит из четырех тактов. В первом такте на управляющие входы КИ от блока управления (на рис. 2.12 не показан) подаются сигналы, при которых $k_1 = k_2 = k_3 = 1,0$. Сигнал на выходе третьего КИ

$$u_{B1} = n_1 + n_2 + n_3 + n_4.$$

Во втором такте от блока управления на КИ подаются такие сигналы, которые обеспечивают условия $k_1 = -1,0$; $k_2 = 1,0$; $k_3 = -1,0$. В результате выходной сигнал третьего КИ составит

$$u_{B2} = n_1 + n_2 - n_3 - n_4.$$

В третьем такте $k_1 = -1,0$; $k_2 = -1,0$; $k_3 = 1,0$ и

$$u_{в3} = n_1 - n_2 - n_3 + n_4.$$

В четвертом такте $k_1 = 1,0$; $k_2 = -1,0$; $k_3 = -1,0$ и

$$u_{в4} = n_1 - n_2 + n_3 - n_4.$$

Для исключения влияния членов n_2 , n_3 , n_4 достаточно просуммировать напряжения $u_{в1}$, $u_{в2}$, $u_{в3}$, $u_{в4}$.

При использовании безынерционного умножителя в ПСЗН его выходной сигнал усредняется. Усреднителем обычно служит ФНЧ. Если длительность каждого такта значительно меньше постоянной времени ФНЧ, то напряжение на его выходе

$$U_{\text{вых}} = (1/4T_0) \int_0^{4T_0} (u_{в1} + u_{в2} + u_{в3} + u_{в4}) dt = \bar{n}_1,$$

где T_0 — длительность такта; \bar{n}_1 — среднее значение коэффициента n_1 . Подставляя значение n_1 в данное выражение, окончательно получим

$$U_{\text{вых}} = A_1 B_1 \overline{u_1 u_2} \left(1 + \frac{B_3 \overline{u_1 u_2^3}}{B_1 \overline{u_1 u_2}} + \frac{A_3 \overline{u_1^3 u_2}}{A_1 \overline{u_1 u_2}} + \frac{A_3 B_3 \overline{u_1^3 u_2^3}}{A_1 B_1 \overline{u_1 u_2}} \right). \quad (2.11)$$

Из анализа выражения (2.11) и сопоставления его с (2.9) следует, что в результате коммутационного инвертирования напряжений сомножителей аддитивная составляющая погрешности умножителя $U_m |A_0 B_0 + \Delta U|$, обусловленная напряжениями смещения по его входам и выходу, исключается. В (2.11) отсутствуют слагаемые, содержащие сомножители вида $A_2 u_1^2$ и $B_2 u_2^2$, которые согласно (2.8) вносят наибольший вклад в составляющую погрешности от нелинейности, т. е. погрешность от нелинейности резко снижается.

Если напряжения смещения ΔU_1 и ΔU_2 , приведенные соответственно к выходу первого и второго КИ, не изменяются за цикл работы умножителя, то их влиянием на функцию преобразования умножителя можно пренебречь. Погрешность умножителя от влияния напряжения смещения третьего КИ, как правило, пренебрежимо мала, так как выходной сигнал умножителя третьего КИ превышает напряжение смещения третьего КИ.

Исключение аддитивной составляющей погрешности умножителя и существенное уменьшение составляющей погрешности от нелинейности позволяют перемножать переменные, пульсирующие и постоянные сигналы и осуществлять калибровку коэффициента передачи умножителя с помощью источника постоянного образцового напряжения.

Динамические свойства умножителя с коммутируемыми инверторами зависят от выбора тактовой частоты КИ. Если тактовая частота ниже, чем нижняя граничная частота спектра сигналов сомножителей, быстродействие умножителя с ФНЧ несколько уменьшается. Верхняя граничная частота умножителя в таком случае не зависит от тактовой частоты КИ.

При выборе тактовой частоты выше верхней граничной частоты ω_b спектра сигналов сомножителей снижения быстродействия не происходит. Однако увеличение тактовой частоты выше нескольких килогерц ограничено погрешностью, зависящей от быстродействия переключающих устройств. Поэтому такой выбор

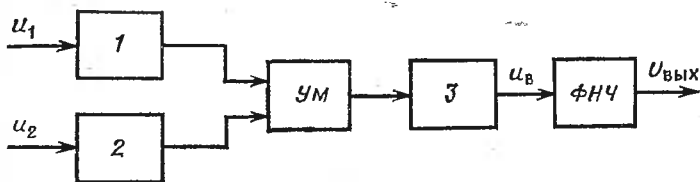


Рис. 2.12. Схема умножителя с коммутационно-модуляционным инвертированием

таковой частоты целесообразен при перемножении сигналов сомножителей, имеющих спектр от 0 до ω_b и невысокую граничную частоту.

Как показало экспериментальное исследование, основная приведенная погрешность умножителя на управляемых проводимостях, выполненного в соответствии со схемой, показанной на рис. 2.12, не превышает 0,05 % при изменении входных сигналов — сомножителей частотой 1 кГц в диапазоне от 2 мВ до 120 мВ. Частота коммутации входных инверторов составляла 10 Гц. Относительная частотная погрешность умножителя не превышает 0,15 % при изменении частоты входных сигналов от 20 Гц до 100 кГц. Различие результатов измерений при перемножении переменных ($f=1$ кГц) и постоянных напряжений не превышает 0,07 %. Время установления выходного сигнала умножителя не превышает 0,7 с.

2.7. Методы аддитивной и мультипликативной коррекции

Рассмотренные ранее структурные методы повышения точности ПСЗН, как правило не корректируют их частотную погрешность.

В том случае, когда необходимо спроектировать ПСЗН, работающие в весьма широком диапазоне частот, в качестве умножителей (квадраторов) в них стремятся использовать электро-тепловые преобразователи, частотная погрешность которых пренебрежимо мала в диапазоне от 10—20 Гц до десятков мегагерц. Частотная погрешность ПСЗН в этом случае в основном определяется частотной погрешностью масштабного преобразователя МП.

Структурные схемы МП различны. Их основными узлами обычно бывают делитель напряжения и усилитель с регулируемыми коэффициентами передачи. Погрешность нескорректированного усилителя значительно превосходит погрешность пассивного делителя напряжения, но скорректировать погрешность усилителя существенно проще, чем погрешность делителя напряжения. Отметим, что если общий коэффициент передачи МП $k \geq 1,0$, то методы аддитивной и мультипликативной коррекции позволяют стабилизировать его характеристики в широком диапазоне частот.

Как известно, для стабилизации коэффициента усиления усилителя или измерительного преобразователя с однородной вход-

ной и выходной величинами широко применяют методы отрицательной обратной связи (ООС).

Коэффициент усиления усилителя, охваченного цепью ООС (k_{oc}), связан с коэффициентом обратной связи β и коэффициентом усиления без обратной связи k зависимостью вида

$$k_{oc} = k\mu / (1 + \beta k),$$

где $1 + \beta k$ — петлевое усиление усилителя; μ — коэффициент, зависящий от вида ОС (в частности, для усилителя, охваченного параллельной ООС по напряжению, $\mu = 1 - \beta$, в случае последовательной ООС по напряжению $\mu = 1,0$).

При $\beta k \gg 1,0$ $k_{oc} \approx \mu/\beta$. Величина β зависит от соотношения сопротивлений резисторов и может быть сделана достаточно стабильной в широком диапазоне частот. Таким образом, для обеспечения высокой стабильности коэффициента k_{oc} необходимо обеспечить большое петлевое усиление. Однако если речь идет о широком диапазоне частот (от десятков герц до нескольких мегагерц и более), то трудно сохранить устойчивость усилителя, удовлетворяющую неравенству $\beta k \gg 1$. Следует отметить, что с помощью ООС нельзя уменьшить аддитивную погрешность усилителя, приведенную к его входу. Значение аддитивной погрешности, приведенной к выходу усилителя, уменьшается с ростом петлевого коэффициента усиления в $1 + \beta k$ раз, но одновременно во столько же раз уменьшается полезный сигнал на выходе усилителя.

Методы аддитивной и мультипликативной коррекции позволяют в значительной мере избежать недостатков, свойственных методу с ООС. Аддитивная коррекция заключается в суммировании в сопоставимых масштабах абсолютной погрешности измерительного преобразователя и сигнала [58]. Из этого определения следует, что преобразователь с аддитивной коррекцией должен содержать устройства для выделения погрешности и ее масштабного преобразования и суммирующее устройство.

Для выделения абсолютной погрешности ПСЗН и суммирования ее с входным сигналом необходим образцовый преобразователь, преобразующий выходной сигнал ПСЗН (обычно постоянное напряжение или частота) в переменный, частота которого должна быть равна частоте входного сигнала. Такой преобразователь создать достаточно сложно. Поэтому аддитивная коррекция нашла практическое применение только для стабилизации коэффициента передачи четырехполюсников с однородными входными и выходными сигналами, например масштабного преобразователя или отдельных его элементов.

Для стабилизации коэффициента передачи широкополосных усилителей и масштабных преобразователей методом аддитивной коррекции предложено большое число различных электрических цепей [58]. Корректирующие цепи обычно содержат дополнительный преобразователь, два сумматора и делитель напряжения, т. е. по сложности превосходят простую цепь ООС, но обеспечи-

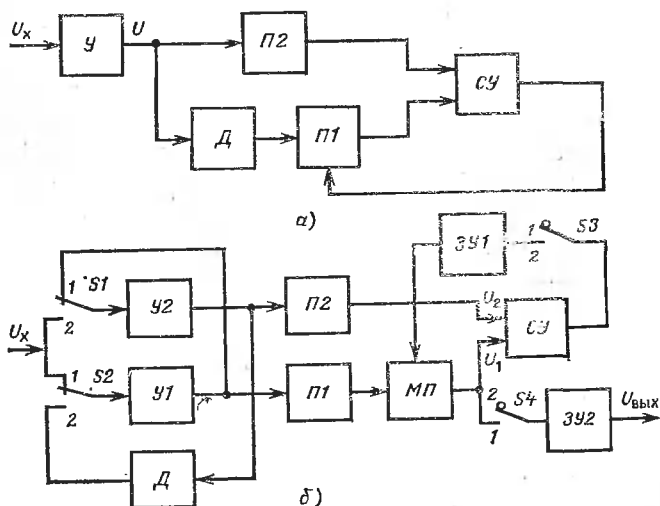


Рис. 2.13. Схемы с мультипликативной коррекцией

вают стабильный коэффициент передачи корректируемого устройства в широком диапазоне частот.

Мультипликативная коррекция заключается в изменении значения коэффициента передачи корректируемого устройства с помощью сигнала, функционально связанного с возмущающим фактором или с погрешностью корректируемого устройства. Таким образом, для реализации мультипликативной коррекции необходимо устройство для измерения и преобразования возмущающего фактора или устройство для выделения погрешности, канал передачи возмущений, пропорциональных возмущающему фактору или погрешности, и управляемый масштабный преобразователь в цепи передачи измеряемой величины.

Схема ПСЗН с мультипликативной коррекцией представлена на рис. 2.13,а. Цель коррекции заключается в обеспечении постоянства коэффициента передачи преобразователя П1, состоящего из масштабного преобразователя и ПСЗН, независимо от значения и формы сигнала на его входе. Разработка прецизионного масштабного преобразователя для усиления малых сигналов искаженной формы в широком диапазоне частот является, как правило, более трудной задачей, чем создание образцового ПСЗН, рассчитанного на входной сигнал сравнительно высокого уровня. Измеряемое напряжение U_x , усиленное усилителем У, поступает одновременно на вход образцового ПСЗН (преобразователь П2) и на пассивный делитель напряжения Д с коэффициентом передачи $\beta \approx 1/k_y$, где k_y — коэффициент усиления усилителя У. Выход делителя Д присоединен ко входу преобразователя П1. Выходные напряжения преобразователей П1 и П2 поступают на сравнивающее устройство СУ, управляющее коэффициентом пе-

редачи преобразователя $П1$, который охвачен цепью параметрической ООС.

При достаточной глубине этой связи выходные напряжения преобразователей $П1$ и $П2$ будут приблизительно равны друг другу, т. е. коэффициент передачи k_0 преобразователя $П2$ будет равен коэффициенту передачи k преобразователя $П1$, умноженному на коэффициент передачи делителя β . Таким образом, $k \approx \approx k_0/\beta$ независимо от величины и вида входного напряжения U_x . Стабильность коэффициента k_0 обеспечивается за счет сравнительно большой величины напряжения $U = k_y U_x$, подаваемого на вход преобразователя $П2$, т. е. за счет отсутствия масштабного преобразователя. Так как $\beta \approx 1/k_y$, то сигнал, поступающий на вход преобразователя $П1$, близок по величине к напряжению U_x . Это позволяет использовать ПСЗН $П1$ после коррекции его коэффициента передачи для непосредственного измерения напряжения U_x . (На рис. 2.13,а не показано.) Конкретная реализация данной структурной схемы рассмотрена ниже (рис. 2.13,б).

Недостаток мультипликативной коррекции заключается в том, что нестабильность коэффициента передачи k_0 образцового преобразователя $П2$ полностью входит в результат измерения. Отметим, что нестабильность k_0 , обусловленную влияющими величинами, и его изменение с течением времени можно устранить одним из рассмотренных выше методов, а зависимость k_0 от частоты можно уменьшить конструктивным путем, за счет выбора соответствующего типа квадратора или множительного устройства.

Рассмотрим одну из схем мультипликативной коррекции ПСЗН (рис. 2.13,б) [58]. Схема содержит основной канал, состоящий из последовательно включенных усилителя $У1$, ПСЗН ($П1$) и масштабного преобразователя $МП$. Вспомогательный канал содержит усилитель $У2$ и ПСЗН ($П2$). С помощью переключателей $S1-S4$ к элементам схемы подключаются пассивный делитель напряжения D и запоминающие устройства $ЗУ1$ и $ЗУ2$. Коррекцию осуществляют путем изменения коэффициента преобразования $МП$ при неравенстве выходных напряжений обоих каналов с помощью сравнивающего устройства $СУ$ и $ЗУ1$.

Для исключения пульсаций выходного напряжения от такта к такту служит запоминающее устройство $ЗУ2$, подключаемое к выходу $МП$ в такте измерения через переключатель $S4$.

В такте коррекции (все переключатели находятся в положении 2) измеряемое напряжение U_x поступает через переключатель $S1$ и усилитель $У2$ на вход преобразования $П2$ и параллельно через делитель D , усилитель $У1$ и преобразователь $П1$ на вход $МП$, выходное напряжение которого U_1 сравнивается с выходным напряжением U_2 преобразователя $П2$. При неравенстве напряжений U_1 и U_2 следящая система изменяет коэффициент преобразования $МП$ до наступления их равенства.

Напряжения

$$U_1 = [\beta k_1 (k_2 U_x + \Delta U_2) + \Delta U_1] c_1 k_{м1} \quad (2.12)$$

$$U_2 = c_2 (k_2 U_x + \Delta U_2), \quad (2.13)$$

где β — коэффициент передачи делителя D ; k_1 и k_2 — соответственно коэффициенты усиления усилителей $У1$ и $У2$; ΔU_1 и ΔU_2 — соответственно аддитивные погрешности усилителей $У1$ и $У2$, приведенные к их выходу, c_1 и c_2 — соответственно коэффициенты передачи преобразователей $П1$ и $П2$; k_m — коэффициент передачи МП.

В такте измерения (все переключатели в положении I) измеряемое напряжение усиливается усилителем $У1$, преобразуется преобразователем $П1$ и, пройдя через откорректированный МП, коэффициент преобразования которого благодаря запоминающему устройству $ЗУ1$ останется неизменным после такта коррекции, поступает на запоминающее устройство $ЗУ2$.

На $ЗУ2$ напряжение

$$U_{\text{вых}} = (k_1 U_x + \Delta U_1) c_1 k_m. \quad (2.14)$$

Произведение $c_1 k_m$ определим, приравняв правые части уравнений (2.12) и (2.13). После преобразований получим

$$c_1 k_m = c_2 / \beta k_1 \left[1 + \frac{\delta_1}{k_1 (1 + \varepsilon) (1 + \delta_2 / k_2)} \right],$$

где $\delta_1 = \Delta U_1 / U_x$; $\delta_2 = \Delta U_2 / U_x$; $\beta k_2 = 1 + \varepsilon$.

Пусть $\beta \approx 1/k_2$. Тогда $\varepsilon \ll 1$.

Подставляя значение $c_1 k_m$ в (2.14), найдем

$$U_{\text{вых}} = c_2 U_x (1 + \delta_1 / k_1) / \beta \left[1 + \frac{\delta_1}{k_1 (1 + \varepsilon) (1 + \delta_2 / k_2)} \right].$$

Учитывая, что $\delta_1 / k_1 \ll 1$ и $\delta_2 / k_2 \ll 1$ и $\varepsilon \ll 1$, полученное выражение можно упростить:

$$U_{\text{вых}} \approx \frac{c_2 U_x}{\beta} \left[1 + \frac{\delta_1}{k_1} \left(\varepsilon + \frac{\delta_2}{k_2} \right) \right]. \quad (2.15)$$

Относительная погрешность результата измерения

$$\delta \approx \delta_{c_2} + \beta_{\beta} + \frac{\delta_1}{k_2} \left(\varepsilon + \frac{\delta_2}{k_2} \right), \quad (2.16)$$

где δ_{c_2} — относительная погрешность коэффициента передачи преобразователя $П2$; β_{β} — относительная погрешность коэффициента передачи делителя D .

Преимущество рассмотренной схемы мультипликативной коррекции ПСЗН состоит в том, что коррекция производится в цепи постоянного тока. Из цепи регулирования исключают преобразователи $П1$ и $П2$, и быстродействие следящей системы повышается.

Из (2.15) и (2.16) следует, что при выборе преобразователя $П1$ и делителя D с малыми частотными погрешностями частотная погрешность рассматриваемого устройства будет в основном определяться частотной погрешностью усилителя $У2$ уменьшенной в k_1 / δ_1 раз.

Как показало экспериментальное исследование макета ПСЗН, построенного по схеме на рис. 2.13,б с использованием термопреобразователей, его частотная погрешность не превышает нескольких десятых долей процента в диапазоне от 10 Гц до 10 МГц и нескольких процентов в области до 100 МГц, причем неравномерность частотной характеристики в верхней области частот обусловлена входными устройствами, а не усилителями [58].

ДИНАМИЧЕСКИЕ ХАРАКТЕРИСТИКИ СРЕДСТВ ИЗМЕРЕНИЯ СРЕДНЕКВАДРАТИЧЕСКОГО ЗНАЧЕНИЯ НАПРЯЖЕНИЙ И ПУТИ ИХ УЛУЧШЕНИЯ

3.1. Общие понятия и определения

В настоящее время все чаще приходится измерять параметры движущегося объекта, поэтому неуклонно возрастает доля измерений переменных токов и напряжений, СЗ которых является функцией времени.

В соответствии с рекомендациями ГОСТ 8.256—77 «Нормирование и определение динамических характеристик аналоговых средств измерений» для ПСЗН следует нормировать такие динамические характеристики, как время установления выходного сигнала, частотную погрешность и погрешность от влияния формы кривой входного сигнала.

Время установления выходного сигнала у ПСЗН находится при подаче на его вход ступенчатого сигнала, равного половине номинального значения путем определения интервала времени, в течение которого выходной сигнал преобразователя достигнет установившегося значения с погрешностью, не превышающей его класс точности.

Время установления выходного сигнала характеризует собой быстродействие преобразователей. Быстродействие ПСЗН зависит от их структуры. Как показано в гл. 1, все ПСЗН состоят из умножителей, делителей, ОУ, суммирующих и вычитающих устройств и блоков усреднения (ФНЧ). По сравнению с постоянной времени блока усреднения постоянными времени умножителей, делителей и сравнивающих устройств можно пренебречь и считать эти устройства безынерционными. Таким образом, быстродействие ПСЗН, по существу, определяется инерционностью блока усреднения.

Все базовые структурные схемы ПСЗН (см. табл. 1.1) можно разделить на разомкнутые и замкнутые. Структуры ПСЗН, в которых блок усреднения не входит в контур обратной связи, будем называть *разомкнутыми* (1, 2, 6, 16, 17—19), а структуры ПСЗН с блоком усреднения, включенным в контур обратной связи, — *замкнутыми* (3—5, 7—15).

В зависимости от характера изменения выходной величины все усредняющие устройства можно разделить на устройства непрерывного и циклического действия. К первым относятся аналоговые ФНЧ, ко вторым — быстродействующие усредняющие устройства, цифровые фильтры, итерационные усредняющие устройства, устройства с весовым усреднением и устройства на управляемых интеграторах.

Усредняющие устройства циклического действия, для которых характерно скачкообразное изменение выходной величины, целе-

сообразно применять вместо аналоговых фильтров только в ПСЗН с разомкнутой структурой — их использование в замкнутых структурах приводит к нарушению устойчивости. По соображениям устойчивости в замкнутых структурах нежелательно также применять многозвенные фильтры. Таким образом, возможности повышения быстродействия у ПСЗН с разомкнутой структурой существенно шире, чем у ПСЗН с замкнутой структурой.

В ПСЗН можно использовать электротепловые, электромеханические и электрические множительные устройства [3]. Электротепловым и электромеханическим множительным устройствам в отличие от электрических свойственна большая инерционность, поэтому оптимальными с точки зрения быстродействия являются преобразователи с разомкнутой структурой, использующие электрические умножители.

Методы усреднения пульсирующих сигналов можно подразделить на неадаптивные и адаптивные. Неадаптивные методы основаны на использовании усредняющих устройств, алгоритм работы которых не зависит от параметров измеряемого сигнала. Среди неадаптивных методов наиболее распространены методы фильтрации и методы весового интегрирования. Адаптивные методы основаны на использовании усредняющих устройств, алгоритм работы которых зависит от параметров измеряемого сигнала. Среди адаптивных методов наиболее распространены итерационный метод и метод интегрирования.

Ниже подробно рассмотрены методы усреднения пульсирующих сигналов и устройства для их реализации.

3.2. Усредняющие устройства на основе фильтров нижних частот

Преимущество ФНЧ по сравнению с другими типами усреднителей заключается в относительной простоте реализации, а недостаток — в сравнительно большом времени установления выходного сигнала.

В ПСЗН применяют преимущественно пассивные многозвенные RC-фильтры. Использование активных фильтров позволяет получить некоторый выигрыш по быстродействию (порядка 10—30%) по сравнению с пассивными фильтрами, но при этом усложняется схема фильтра и появляются дополнительные погрешности от влияния напряжений смещения и входных токов ОУ. При проектировании быстродействующих ПСЗН предпочтительны весовые усреднители, усредняющие устройства на управляемых интеграторах, или итерационные усредняющие устройства, которые хотя и сложнее активных фильтров, но обеспечивают выигрыш по быстродействию в 5—10 раз.

Рассмотрим характеристики пассивного RC-фильтра, образованного из ряда одинаковых последовательно включенных RC-звеньев и работающего в режиме холостого хода (рис. 3.1,а). Такой режим характерен для случаев, когда фильтр подключен к электронной схеме с большим входным сопротивлением.

Под коэффициентом фильтрации K_{ϕ} ФНЧ, работающего в режиме холостого хода, понимают отношение переменного синусоидального напряжения, поданного на вход фильтра U_x , к переменному синусоидальному напряжению на его выходе $U_{\text{вых}}$:

$$K_{\phi} = U_x / U_{\text{вых}}.$$

Известно, что при неизменном значении коэффициента фильтрации с увеличением числа звеньев фильтра время установления выходного напряжения вначале интенсивно уменьшается, затем достигает некоторого минимума и начинает медленно возрастать. Число звеньев, соответствующее максимальному быстрдействию, зависит от коэффициента фильтрации и от требований к относительной погрешности установления выходного напряжения. Как правило, увеличение звеньев сверх 3—4 уже не дает существенного выигрыша в быстродействии.

Рассмотрим зависимость коэффициента фильтрации от числа звеньев n , когда $n \leq 4$. Согласно [61] для однозвенной цепочки

$$K_{\phi} = \sqrt{1 + \omega^2 \tau^2},$$

для двухзвенной цепочки

$$K_{\phi} = \sqrt{1 + 7\omega^2 \tau^2 + \omega^4 \tau^4},$$

для трехзвенной цепочки

$$K_{\phi} = \sqrt{1 + 26\omega^2 \tau^2 + 13\omega^4 \tau^4 + \omega^6 \tau^6},$$

для четырехзвенной цепочки

$$K_{\phi} = \sqrt{1 + 70\omega^2 \tau^2 + 87\omega^4 \tau^4 + 19\omega^6 \tau^6 + \omega^8 \tau^8},$$

где $\tau = RC$ — постоянная времени одного звена; ω — круговая частота входного сигнала.

В тех случаях, когда нижняя частота входного сигнала $\omega_n \gg 1/\tau$, для рассмотренных цепочек

$$K_{\phi} \approx (\omega \tau)^n. \quad (3.1)$$

Многозвенные RC -цепочки с одинаковыми резисторами и конденсаторами в каждом звене неоптимальны с точки зрения быстродействия.

Если, например, элементы RC -цепочек выбрать так, чтобы сопротивление резистора каждого последующего звена было больше в m раз сопротивления резистора предыдущего ($R, mR, m^2R, \dots, m^n R$), а емкость конденсатора — в m раз меньше ($C, C/m, C/m^2, \dots, C/m^n$) (рис. 3.1, б), то затухание, вносимое такой RC -цепочкой, с увеличением коэффициента m заметно уменьшается. Это объясняется тем, что с увеличением m уменьшается шунтирующее действие последующего звена RC -цепочки на предыдущее. В этом случае коэффициент фильтрации можно также определить по приближенной формуле (3.1), но достоверность оценки K_{ϕ} возрастает с ростом m и при $m \rightarrow \infty$ $K_{\phi} = (\omega \tau)^n$. Для получения одного и того же коэффициента фильтрации постоянные времени в цепи с одинаковыми RC -звеньями (рис. 3.1, а) должны быть меньше, чем постоянные времени в цепи с прогрессивно изменяющимися RC -параметрами, но, несмотря на это, длительность переходных процессов во втором случае будет несколько меньше, чем в первом. Это можно объяснить, если рассмотреть переходный процесс в фильтре при подключении его к источнику постоянного напряжения.

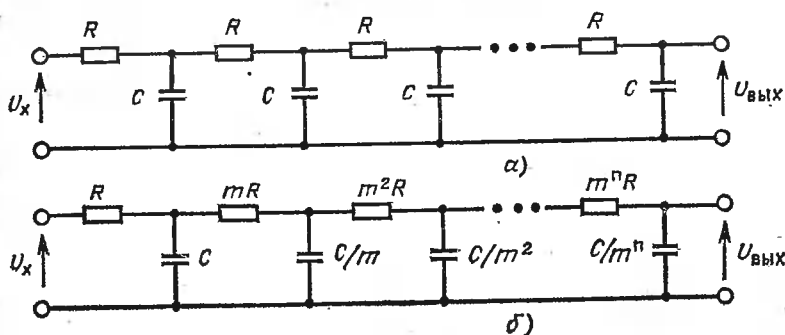


Рис. 3.1. Фильтр нижних частот с одинаковыми RC -звеньями (а) и с прогрессивно изменяющимися RC -звеньями (б)

В цепи на рис. 3.1,б при $m \rightarrow \infty$ напряжение на первом конденсаторе фильтра возрастает по экспоненциальному закону с постоянной времени τ , так как последующие звенья не оказывают шунтирующего действия на предыдущие. В цепи на рис. 3.1,а конденсатор каждого звена шунтирован RC -цепью, в результате чего время заряда первого конденсатора, а следовательно, и длительность переходного процесса во всей цепи возрастают, так как часть тока, протекающего по резистору R первого звена, расходуется на заряд конденсаторов последующих звеньев.

Переходная характеристики для цепи, показанной на рис. 3.1,б, при $m \gg 1$ имеет вид

$$h(t) \approx 1 - e^{-t/\tau} \sum_{i=0}^{i=n-1} \frac{1}{i!} \left(\frac{t}{\tau} \right)^i, \quad (3.2)$$

где $\tau = RC$.

Второе слагаемое в (3.2) представляет относительную погрешность усреднителя δ за счет недохода текущих значений его переходной характеристики до установившегося значения. Следует подчеркнуть, что при одних и тех же значениях погрешности δ , коэффициента фильтрации и частоты входного сигнала время установления выходного сигнала ФНЧ сравнительно мало зависит от коэффициента m . Это различие будет тем меньше, чем меньше звеньев имеет фильтр.

Рассмотрим, например трехзвенный ФНЧ, когда $m \gg 1$.

Согласно (3.2) переходная характеристика этого фильтра

$$h(t) \approx 1 - e^{-t/\tau} [1 + t/\tau + 0,5 (t/\tau)^2],$$

следовательно $\delta = -e^{-t/\tau} [1 + t/\tau + 0,5 (t/\tau)^2]$.

Коэффициент фильтрации легко определить по (3.1). При $K_{\Phi} = 1000$ (60 дБ) и нижней граничной частоте сигнала на входе ФНЧ, равной 20 Гц, время установления выходного сигнала при $\delta = 0,001$ равно примерно 0,89 с. Время установления выходного сигнала ФНЧ с тремя одинаковыми звеньями ($m=1$) составляет примерно 1,0 с.

Методика проектирования ФНЧ, оптимальных по быстродействию, рассмотрена в [62].

Определим оптимальную постоянную времени звена многозвенного пассивного ФНЧ (рис. 3.1) в зависимости от номинального значения коэффициента амплитуды однополярных прямоугольных импульсов напряжения, поданных на вход ПСЗН. Полагаем, что ПСЗН рассчитан на измерение сигналов, содержащих постоянную составляющую. Отметим, что именно при прямоугольной форме входного напряжения должны производиться испытания и поверка ПСЗН для оценки его точности при искаженной форме кривой.

Коэффициент амплитуды однополярного прямоугольного напряжения

$$K_A = \sqrt{T/\tau_n}, \quad (3.3)$$

где τ_n , T — длительность и период следования прямоугольных импульсов.

Независимо от вида структурных схем ПСЗН (см. табл. 1.1) последовательность однополярных прямоугольных импульсов, поданная на вход преобразователя, может изменить свою амплитуду, проходя через блоки умножения и деления, но сохраняет неизменным длительность импульсов, а следовательно, и коэффициент амплитуды (постоянными времени блоков умножения и деления по сравнению с τ_n пренебрегаем). Таким образом, коэффициент амплитуды напряжения на входе ПСЗН и на входе ФНЧ одинаков.

Представим напряжение последовательности прямоугольных импульсов на входе ФНЧ в виде ряда Фурье [63]:

$$u(t) = U_m \left(\frac{1}{K_A^2} + \frac{2}{\pi} \sum_{l=1}^{\infty} \frac{\sin(l\pi/K_A) \cos l\omega t}{l} \right), \quad (3.4)$$

где U_m — амплитуда прямоугольных импульсов; l — номер гармоники; $\omega = 2\pi/T$ — круговая частота основной гармоники.

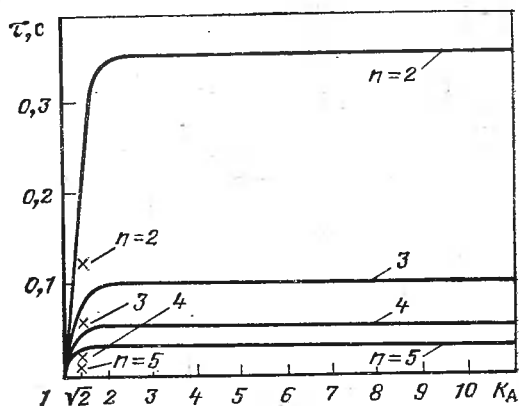
Максимальная амплитуда относительной погрешности ФНЧ δ_m за счет пульсаций на его входе равна отношению амплитуды пульсаций ΔU_m к постоянной составляющей напряжения U_0 на выходе ФНЧ. Амплитуда пульсаций на выходе ФНЧ определяется в основном амплитудой первой гармоники, так как высшие гармоники подавляются многозвенным фильтром в l^n раз сильнее (n — порядок ФНЧ) и, кроме того, первая гармоника согласно (3.4) всегда превосходит любую из высших. Амплитуда первой гармоники напряжения на входе ФНЧ

$$U_{1m} = \frac{2U_m}{\pi} \sin\left(\frac{\pi}{K_A^2}\right). \quad (3.5)$$

Учитывая (3.1) и (3.5), получим

$$\delta_m = \Delta U_m / U_0 \approx 2K_A^2 \sin(\pi/K_A^2) / \pi (\omega\tau)^n, \quad (3.6)$$

Рис. 3.2. Зависимость постоянной времени звена n -звенного RC-фильтра от коэффициента амплитуды прямоугольных импульсов входного напряжения при $\delta_m = \text{const}$



где ΔU_m — амплитуда пульсаций на выходе ФНЧ за счет первой гармоники входного напряжения; $U_0 = U_m / K_A^2$ — постоянная составляющая напряжения на входе ФНЧ (ФНЧ не изменяет постоянной составляющей). Из (3.6) получим, что

$$\tau = \frac{1}{\omega} \left[\frac{2K_A^2 \sin(\pi/K_A^2)}{\pi \delta_m} \right]^{1/n} \quad (3.7)$$

При $K_A \gg 1$ имеем $\sin \frac{\pi}{K_A^2} \approx \frac{\pi}{K_A^2}$ и $\tau = \frac{1}{\omega} \left(\frac{2}{\delta_m} \right)^{1/n}$, т. е. τ

не зависит от коэффициента амплитуды последовательности прямоугольных импульсов.

Для сравнения рассмотрим случай, когда на вход ПСЗН подано синусоидальное напряжение с круговой частотой ω . Учитывая (3.1) и полагая, что на вход ФНЧ поступает напряжение, пропорциональное $\sin^2 \omega t$, определим

$$\delta_m = \Delta U_m / U_0 \approx 1 / (2\omega\tau)^n.$$

Коэффициент 2 в последнем выражении означает, что частота пульсаций на входе ФНЧ вдвое больше частоты измеряемого сигнала.

Отсюда

$$\tau = 1 / [2\omega (\delta_m)^{1/n}]. \quad (3.8)$$

Сопоставляя (3.7) и (3.8), видим, что постоянную времени τ необходимо выбирать исходя из условия (3.7), так как в последнем случае хотя величина τ и будет меньше, но не обеспечится требуемое подавление пульсаций при подаче на вход преобразователя последовательности прямоугольных импульсов.

На рис. 3.2 показана зависимость постоянной времени τ для n -звенного ФНЧ от коэффициента амплитуды прямоугольных импульсов напряжения, поданного на вход ПСЗН. Кривые построены в соответствии с выражением (3.7) при условии, что $\delta_m = 0,1\%$, $\omega = 2\pi \cdot 20$ рад/с, для $n = 2 \dots 5$.

Символом (x) на рис. 3.2 обозначено значение τ для случая, когда измеряемое напряжение U_x синусоидальное, его частота равна 20 Гц, а $\delta_m = 0,1\%$.

Если ПСЗН не рассчитан на измерение постоянной составляющей напряжения, то выбор постоянной времени τ в первом приближении также можно производить согласно формуле (3.7) при условии, что $K_A \geq 3$. Это обусловлено тем, что при больших значениях K_A влияние постоянной составляющей на СЗ входного сигнала достаточно мало. Если при помощи разделительного конденсатора на входе ПСЗН исключить постоянную составляющую сигнала, то уровень пульсаций на выходе ФНЧ несколько уменьшится.

3.3. Усредняющие устройства с весовым интегрированием

Если текущее значение периодического сигнала $x(t)$ умножить на текущее значение весовой функции $g(t)$ и проинтегрировать это произведение в промежутке от 0 до T_0 , то результат интегрирования Y будет пропорционален среднему значению сигнала $x(t)$ с некоторой относительной погрешностью δ , т. е.

$$Y = \int_0^{T_0} x(t) g(t) dt = (c/T) \int_0^{T_0} x(t) (1 + \delta) dt = c\bar{x} (1 + \delta), \quad (3.9)$$

где c — постоянная.

Величина погрешности δ зависит от вида весовой функции (ВФ) и отношения интервала усреднения T_0 (длительность ВФ) к периоду исследуемого сигнала T .

Существует целый класс ВФ, при применении которых обеспечивается $\delta \ll 1$ при условии, что отношение $T_0/T \geq 2 \div 3$.

Для практической реализации уравнения (3.9) используют весовые усреднители. Под весовым усреднителем понимают совокупность аппаратных или программных средств, реализующих операцию

$$Y = m \int_0^{T_0} x(t) g(t) dt, \quad (3.10)$$

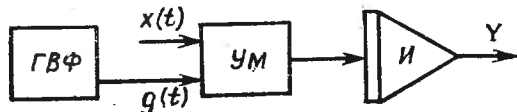
где m — постоянный коэффициент.

На рис. 3.3 представлена структура, соответствующая этому выражению. На один вход умножителя ($Ум$) подается исследуемый сигнал $x(t)$, а на другой — весовая функция $g(t)$, генерируемая специальным источником $ГВФ$. Результат перемножения подается на вход интегратора $И$ с нулевыми начальными условиями. Выходной сигнал интегратора Y , отсчитанный по истечении некоторого интервала времени T_0 , представляет собой оценку среднего значения сигнала.

Весовой усреднитель работает циклично. Цикл его работы совпадает с циклом ВФ. Условия цикличности функционирования весового усреднителя смягчают предъявляемые к нему требования по сравнению с фильтрами, от которых требуется непрерывный отсчет выходного сигнала.

Спектр частот усредняемого сигнала занимает интервал от нижней граничной частоты f_n до верхней, которая обычно на несколько порядков превышает

Рис. 3.3. Функциональная схема весового усреднителя



нижнюю. Для усреднения сигналов с таким широким спектром можно использовать кусочно-полиномиальные ВФ, ВФ тригонометрического типа и ВФ Дольфа — Чебышева.

Рассмотрим, например, треугольную кусочно-полиномиальную ВФ (рис. 3.4). Это наиболее простая ВФ данного класса. Ее спектральная характеристика [64]

$$g(t) = [\sin \pi f T_0 / 2 / (\pi f T_0 / 2)]^2.$$

Модуль спектральной характеристики представлен на рис. 3.5. Схема усреднителя, реализующего треугольную ВФ длительностью T_0 и построенного по разомкнутой структуре, показана на рис. 3.6 [65]. Выход интегратора И1 присоединен на время $T_0/2$ ко входу интегратора И2 вначале через инвертор, а затем (на такое же время) непосредственно. Напряжение на выходе интегратора И2, фиксируемое в конце этого цикла в аналоговом запоминающем устройстве (АЗУ), можно определить из (3.10). В этом случае постоянная $m = 1/(\tau_1 \tau_2)$, где τ_1 и τ_2 — соответственно постоянные времени интеграторов И1 и И2.

Недостаток рассмотренной разомкнутой структуры — зависимость коэффициента m от нестабильности постоянных времени интеграторов — устраняется при помощи автоматической коррекции мультипликативной погрешности.

Известны кусочно-полиномиальные ВФ, обладающие существенно более высоким помеходавлением, чем треугольная ВФ, однако для их реализации требуются сложные устройства. Например, усреднители, реализующие модифицированную ВФ Парзена, имеют коэффициент подавления более 80 дБ для любой частоты, превышающей некоторую произвольную частоту f_n [66]. При этом время измерения $T_0 = 3,65 f_n$. Как следует из рис. 3.5, в усреднителях с рассмотренной ВФ коэффициент подавления составляет около 30 дБ.

Весовые функции тригонометрического типа труднее реализовать, чем кусочно-полиномиальные, поэтому в усреднителях их применение ограничено.

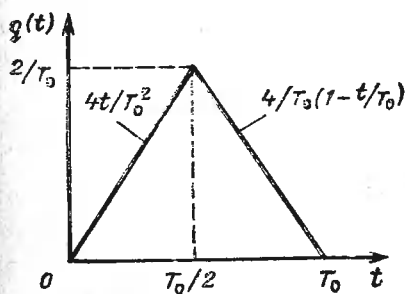


Рис. 3.4. Треугольная кусочно-полиномиальная ВФ

6-6066

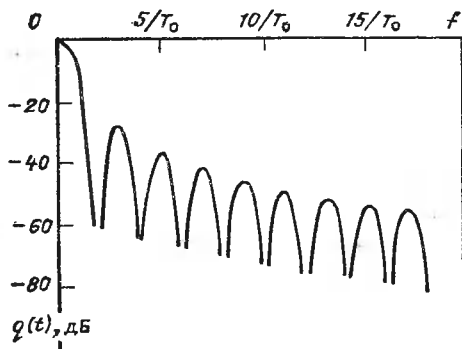


Рис. 3.5. Модуль спектральной характеристики треугольной ВФ

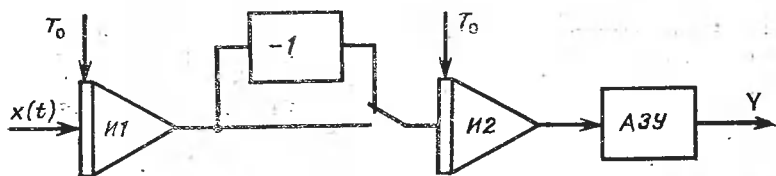


Рис. 3.6. Функциональная схема усреднителя, реализующего треугольную ВФ

По сравнению с кусочно-полномиальной и тригонометрической весовой функция Дольфа — Чебышева наиболее оптимальна, т. е. усреднители на ее основе при равном быстродействии обладают наибольшим помехоподавлением.

Недостаток ВФ Дольфа — Чебышева заключается в том, что она физически не реализуема в аналоговой форме, хотя имеются описывающие ее приближенные выражения. Поэтому обычно оперируют с ВФ Дольфа — Чебышева, представленной в дискретной форме. Для этого аналоговый сигнал $x(t)$ предварительно преобразуют в дискретный $x(n)$ и получают итоговый результат Y суммированием конечного числа N отсчетов измеряемой величины $x(n)$, умноженных на соответствующие весовые коэффициенты $a(n)$ функции Дольфа — Чебышева [67]:

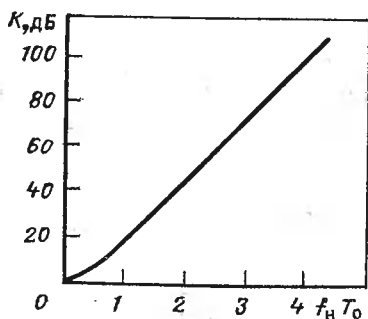
$$Y = \sum_{n=0}^{N-1} x(n) a(n).$$

При этом отсчеты $x(n)$ соответствуют следующим друг за другом через равные интервалы времени мгновенным значениям измеряемой величины. Методика определения весовых коэффициентов $a(n)$, зависящих от числа отсчетов N и величины заданного коэффициента подавления помехи, рассмотрена в [67].

Коэффициент подавления помехи весового усреднителя K определяется отношением напряжения помехи $U_{\text{п}}$ к максимальной абсолютной погрешности измерения, вызванной этой помехой и приведенной ко входу усреднителя $|\Delta u_{\text{п}}|$:

$$K = 20 \lg \frac{U_{\text{п}}}{|\Delta u_{\text{п}}|}.$$

Зависимость коэффициента помехоподавления ВФ Дольфа — Чебышева от времени измерения T_0 при заданной нижней граничной частоте $f_{\text{н}}$ переменной



составляющей сигнала представлена на рис. 3.7. Для сравнения укажем, что один из лучших активных фильтров в приборе 8200А фирмы Fluke (США) имеет при уровне помехоподавления 60 дБ время установления, равное 20 периодам помехи, а усреднитель с ВФ Дольфа — Чебышева — 2,4 периода.

Рис. 3.7. Зависимость коэффициента помехоподавления ВФ Дольфа — Чебышева от времени измерения при $f_{\text{н}} = \text{const}$

3.4. Итерационные усредняющие устройства

Итерационный метод усреднения представляет собой метод последовательного ступенчатого приближения выходного сигнала усредняющего устройства к величине, пропорциональной среднему значению входного сигнала.

В итерационных устройствах входной сигнал интегрируется в течение интервала усреднения, равного или кратного периоду пульсаций T входного сигнала $u_{\text{вх}}$. В момент окончания интервала усреднения выходное напряжение интегратора запоминается и служит в течение следующего интервала усреднения выходным сигналом, а также сигналом ООС (сигналом сброса), интегрируемым совместно с выходным напряжением.

Итерационный усреднитель напряжения, выполняющий функции фильтра нижних частот, состоит из суммирующего интегратора I , динамического запоминающего устройства ДЗУ и устройства выделения периода УВП [68] (рис. 3.8,а). Интегратор I выполнен на основе ОУ $A1$ с конденсатором $C1$ в цепи ООС. Выходное напряжение интегратора u_i пропорционально сумме взятых со своими весовыми коэффициентами интегралов от входного сигнала u_x и выходного напряжения $u_{\text{вых}}$. Простейшее ДЗУ содержит ключ $S1$, запоминающий конденсатор $C2$ и ОУ $A2$, включенный по схеме повторителя напряжения. Устройство выделения периода формирует из входного сигнала последовательность коротких импульсов, управляющих работой ключа $S1$. Период следования импульсов равен или кратен периоду T первой гармоники входного напряжения $u_x(t)$.

Итерационный преобразователь работает циклично. Длительность цикла (интервал усреднения) автоматически поддерживается равной или кратной периоду пульсаций входного сигнала.

Допустим, что сигналы управления периодически через интервалы времени T замыкают ключ $S1$ на короткие промежутки времени Δt , необходимые для запоминания выходного напряжения суммирующего интегратора I на конденсаторе $C2$. Примем, что промежуток времени Δt пренебрежимо мал по сравнению с периодом T . Тогда выходное напряжение преобразователя остается неизменным в течение цикла работы и в общем случае представляет собой ступенчато изменяющуюся величину с длительностью каждой ступени, равной T (рис. 3.8,б).

После окончания переходного процесса выходное напряжение преобразователя $u_{\text{вых.у}}$ будет постоянным. Следовательно,

$$\int_0^T (i_1 + i_2) dt = 0, \quad (3.11)$$

где i_1 — входной ток преобразователя; $i_2 = u_{\text{вых.у}}/R_2$ — ток в цепи общей ОС, обусловленный выходным напряжением.

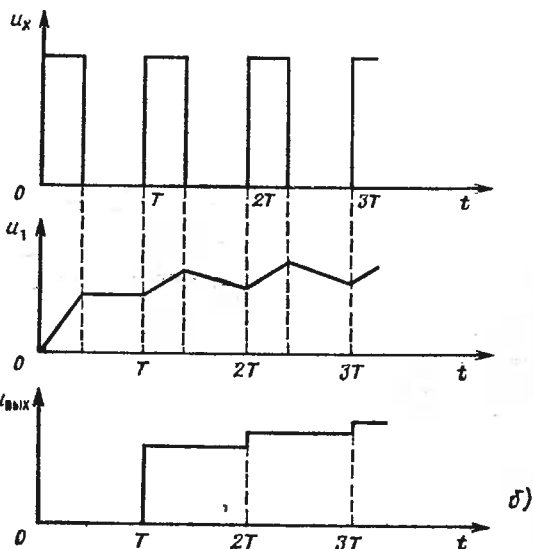
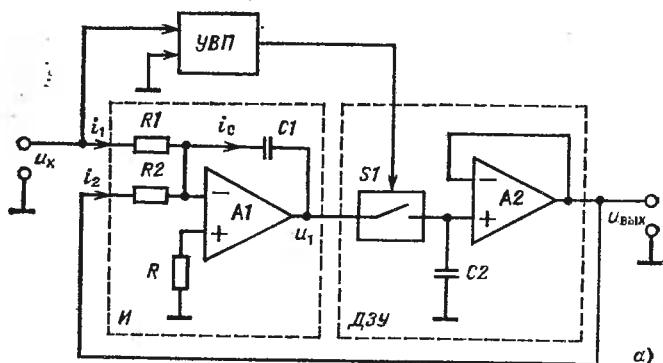


Рис. 3.8. Итерационный преобразователь напряжения (а) и диаграмма напряжений (б)

Из (3.11) вытекает, что

$$u'_{\text{вых.у}} = - (R_2/TR_1) \int_0^T u_x dt = - R_2 \bar{u}_x / R_1, \quad (3.12)$$

т. е. выходное напряжение преобразователя пропорционально усиленному в R_2/R_1 раз значению входного сигнала, усредненного за время T .

Переходной процесс в итерационном преобразователе описывается выражением [69, 70]:

$$u_{\text{вых.р}}[n] = \{R_2 \bar{u}_x / R_1 + u_{\text{вых}}[0]\} (1 - kT/\tau_2)^n, \quad (3.13)$$

где n — число циклов работы преобразователя; $u_{\text{вых.р}}[n] = u_{\text{вых}}[n] - u_{\text{вых.у}}$ — составляющая выходного напряжения, харак-

теризующая переходный процесс, после окончания n -го цикла работы; $u_{\text{вых}}[n]$ — выходное напряжение преобразователя после окончания n -го цикла работы; $u_{\text{вых}}[0]$ — выходное напряжение преобразователя перед началом первого цикла; k — коэффициент передачи ДЗУ; $\tau_2 = R_2 C_1$ — постоянная времени интегратора по цепи ООС.

Характер и длительность переходного процесса зависят от сомножителя $(1 - kT/\tau_2)$. Преобразователь устойчив, если выполняется неравенство

$$|1 - kT/\tau_2| < 1. \quad (3.14)$$

Переходный процесс в преобразователе имеет аperiodический характер, когда $kT/\tau_2 < 1$; если же $1 < kT/\tau_2 < 2$, то характер переходного процесса колебательный.

Характеристикой переходного процесса итерационного преобразователя может служить время установления

$$t_n = n_\gamma T,$$

где n_γ — число циклов работы преобразователя, необходимое для установления выходного напряжения с относительной погрешностью установления γ . В соответствии с (3.13) необходимое число циклов n_γ находят из соотношения

$$(1 - kT/\tau_2)^{n_\gamma} \leq \gamma.$$

Поскольку n может принимать лишь целочисленные значения, получим

$$n_\gamma = \text{ent} \left(\frac{\ln |\gamma|}{\ln |1 - kT/\tau_2|} \right) + 1.$$

Следовательно,

$$t_n = \left[\text{ent} \left(\frac{\ln |\gamma|}{\ln |1 - kT/\tau_2|} \right) + 1 \right] T. \quad (3.15)$$

Графики зависимости $t_n/\tau_2 = F(\tau_2/kT)$ приведены на рис. 3.9 для двух значений погрешности установления ($\gamma = 0,01$ и $\beta = 0,001$).

При выполнении неравенства $|1 - kT/\tau_2| \leq \gamma$ время установления преобразователя равно одному циклу работы. Из рисунка видно, что уменьшение длительности цикла работы T при $\tau_2/(kT) > 1$ приводит к увеличению времени переходного процесса до величины $t_n = 4,6\tau_2$ при $\gamma = 0,01$ или до $t_n = 6,9\tau_2$ при $\gamma = 0,001$. При $\tau_2/(kT) < 1$ с увеличением длительности цикла T время установления выходного напряжения резко возрастает и достигает значений $t_n = 4,6\tau_2$ при $\gamma = 0,01$ и $t_n = 6,9\tau_2$ при $\gamma = 0,001$ уже при $kT = 1,2\tau_2$.

Как следует из (3.12), вариации емкости интегрирующего конденсатора $C1$ и коэффициента передачи k динамического запорминающего устройства не влияют на статическую точность итерационного преобразователя. Однако из (3.14) и (3.15) видно, что изменение параметров преобразователя $C1$ и k влияет на ха-

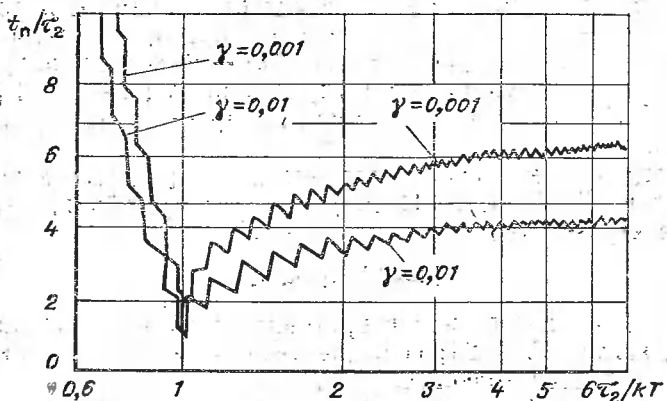


Рис. 3.9. График зависимости $t_n/\tau_2 = F(\tau_2/kT)$

ракетер его переходного процесса и может привести к потере устойчивости, поэтому значительные изменения этих параметров нежелательны.

Одним из основных источников погрешностей преобразователя, изображенного на рис. 3.8, а, является время замыкания ключа $S1$. Как показано в [71], эта погрешность может быть полностью устранена за счет небольшого усложнения схемы.

Итерационные усредняющие устройства успешно применяют в качестве быстродействующего ФНЧ. Выходной сигнал такого фильтра, предназначенного для подавления пульсаций в диапазоне частот, превышающих некоторое значение частоты $f_n = 0,85f_0$ (где $f_0 = 1/R_2C_1$), будет устанавливаться с погрешностью $\gamma = 0,001$ за время t_n равное $6,9/f_0 = 5,9/f_n$, например, при $f_n = 2$ Гц, $t_n = 2,9$ с. Для сравнения укажем, что идеальный RC-фильтр нижних частот третьего порядка, т. е. фильтр, в котором устранено влияние последующих звеньев на предыдущие, обеспечивающий коэффициент фильтрации не менее 1000 в диапазоне частот $f_n \leq f < \infty$ имеет время установления $t_y = 17,9/f_n$, а RC-фильтр десятого порядка $t_y = 7,3/f_n$.

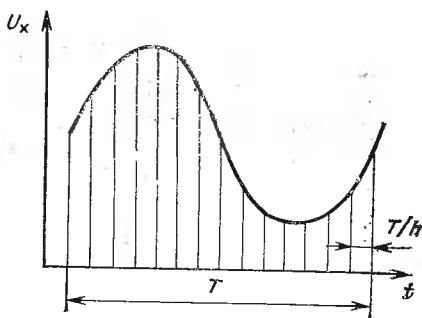
3.5. Усредняющие устройства на управляемых интеграторах

Отличительная особенность усредняющих устройств на управляемых интеграторах заключается в высоком быстродействии.

В зависимости от способа интегрирования усредняющие устройства подразделяют на цифровые и аналоговые.

Цифровые интеграторы. Усредняющие устройства на основе цифрового интегрирования представляют собой один из наиболее распространенных вариантов цифровых фильтров. При цифровом интегрировании вместо точного интегрирования непрерывной функции используют ее приближенное численное интегрирование. За время, равное периоду T входного напряжения U_x , n раз из-

Рис. 3.10. Дискретизация непрерывной измеряемой величины во времени



меряют его мгновенное значение. Измерения следуют через одинаковый интервал времени, равный T/n (рис. 3.10). Результаты отсчетов суммируют и делят на n . Таким образом получают среднее значение напряжения U_x .

Если входное напряжение не содержит гармоник, порядок которых выше S , то при числе измерений за период $n > S$ методическая погрешность измерения среднего значения отсутствует. В том случае, когда спектр входного сигнала бесконечен, погрешность измерения будет уменьшаться с ростом числа n .

Цифровые интеграторы должны быть снабжены устройством выделения периода и вычислительным устройством. В качестве последнего удобно использовать микроЭВМ, с помощью которой можно не только производить все необходимые вычислительные операции, но также алгоритмическим путем выделить и измерить период.

Быстродействие цифровых интеграторов обычно составляет 1–2 периода входного сигнала. Цифровые интеграторы в основном применяют для подавления переменной составляющей низкой и инфранизкой частоты. Недостатком цифровых интеграторов является их сложность.

Аналоговые интеграторы. Напряжение на выходе идеализированного интегратора (рис. 3.11,а)

$$U_{\text{вых}} = - (1/\tau_0) \int_0^{\tau} u_x dt + U_n, \quad (3.16)$$

где $\tau_0 = RC$ — постоянная времени интегратора; τ — время интегрирования; u_x — напряжение на входе интегратора; U_n — напряжение на выходе интегратора в начальный момент времени $t = 0$.

Если $u_x = U_{\text{ср}} + U_m \sin(\omega t + \varphi_0)$, где $U_{\text{ср}}$ и U_m — соответственно постоянная составляющая и амплитуда переменной составляющей напряжения; φ_0 — начальная фаза гармоники с круговой частотой ω , то при условии, что $U_n = 0$, выходное напряжение интегратора

$$U_{\text{вых}} = -U_{\text{ср}} \frac{\tau}{\tau_0} - \frac{U_m}{\omega \tau_0} [\cos \varphi_0 - \cos(\omega \tau + \varphi_0)]. \quad (3.17)$$

Как следует из (3.17), коэффициент передачи интегратора уменьшается с ростом частоты, что и позволяет использовать его в качестве усредняющего устройства. Относительное уменьшение

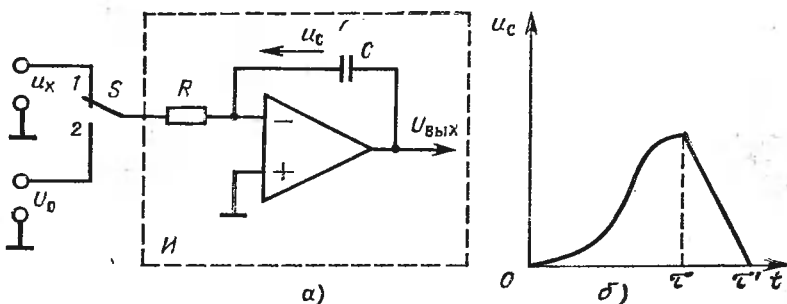


Рис. 3.11. Преобразователь напряжения в интервал времени (а) и зависимость $u_c = F(t)$ (б)

влияния переменной составляющей по сравнению с постоянной составляющей входного напряжения характеризуется коэффициентом подавления, значение которого B , выраженное в децибелах, равно [72]:

$$B = 20 \lg \left| \frac{0,5\omega\tau}{\sin 0,5\omega\tau} \right|.$$

Из данного выражения вытекает, что $B \rightarrow \infty$, если $\tau/T = m$, где $T = 2\pi/\omega$ — период гармонической составляющей; m — любое положительное целое число. Нетрудно убедиться, что коэффициент подавления стремится к бесконечности также и для любой из гармоник сигнала, период которого равен T . Таким образом, для подавления переменной составляющей необходимо, чтобы время интегрирования было кратным целому числу ее периодов.

Если отношение τ/T поддерживать постоянным при изменении периода T в широком диапазоне, то время интегрирования будет существенно изменяться, что повлечет за собой значительное изменение коэффициента передачи интегратора. Поэтому целесообразно регулировать коэффициент m таким образом, чтобы в процессе измерения время интегрирования изменялось в определенных сравнительно небольших пределах [73]. Для этого пульсирующее напряжение u_x подключают ко входу интегратора в момент перехода переменной составляющей напряжения u_x через нуль и одновременно запускают устройство временной задержки с временем выдержки τ_1 . Напряжение u_x отключают от входа интегратора по истечении времени τ_1 в момент очередного и одновременного с исходным перехода через нуль переменной составляющей напряжения u_x . Таким образом, время усреднения составляет целое число периодов.

При выборе времени задержки τ_1 , равного половине максимального периода усредняемого напряжения T_m , соответствующего нижней границе частотного диапазона, время интегрирования с ростом частоты усредняемого напряжения будет изменяться не более чем в два раза, т. е. $0,5T_m \leq \tau \leq T_m$. Действительно, τ не может быть меньше чем $\tau_1 = 0,5T_m$ из-за устройства задержки,

а выше T_m оно также не будет, так как число периодов интегрирования $m = E\tau t(\tau_1 f) + 1$.

Как следует из (3.17), $U_{\text{вых}} = -U_{\text{ср}}\tau/\tau_0$ при $\tau/T = m$. Таким образом, выходное напряжение интегратора пропорционально произведению среднего значения входного напряжения на время интегрирования τ и обратно пропорционально постоянной времени интегратора τ_0 . Постоянная времени $\tau_0 = RC$ зависит от влияющих величин, и прежде всего от температуры окружающей среды. Чтобы исключить влияние τ_0 на результат усреднения, обычно используют метод двухтактного интегрирования. Цикл работы преобразователя напряжения в интервал времени на основе двухтактного интегрирования (рис. 3.11,а) состоит из двух тактов. Во время первого такта переключатель S находится в положении 1, а во время второго — в положении 2. В момент времени $t = 0$ (начало первого такта) переключатель S подключает напряжение u_x ко входу интегратора. В результате напряжение на конденсаторе u_c начинает возрастать (рис. 3.11,б). В момент времени $t = \tau$ первый такт заканчивается и переключатель S подключает интегратор к источнику постоянного опорного напряжения U_0 , полярность которого противоположна полярности пульсирующего напряжения u_x .

В момент времени $t = \tau$ заряд на конденсатор C составит

$$\Delta Q_1 = \int_0^{\tau} \frac{u_x}{R} dt = \frac{U_{\text{ср}}\tau}{R}. \quad (3.18)$$

Во время второго такта происходит разряд конденсатора напряжением U_0 вплоть до момента времени τ' , когда конденсатор полностью разрядится.

В течение интервала времени $\tau' - \tau = T_x$ изменение заряда конденсатора

$$\Delta Q_2 = \int_0^{T_x} \frac{U_0}{R} dt = \frac{U_0 T_x}{R}. \quad (3.19)$$

При отсутствии утечки изменения зарядов ΔQ_1 и ΔQ_2 равны между собой, следовательно

$$T_x = U_{\text{ср}}\tau/U_0. \quad (3.20)$$

Интервал времени T_x не зависит от сопротивления R и емкости C . Необходимо только, чтобы их значения не изменились в течение одного цикла измерения. Интервал времени T_x можно легко и точно преобразовать в код.

Из (3.20) следует, что интервал времени T_x прямо пропорционален времени интегрирования τ , зависящему от частоты измеряемого напряжения. Рассмотрим способы, позволяющие исключить влияние τ на результат измерения.

Деление результата измерения на τ . Этот способ удобно реализовать с помощью микроЭВМ. В микроЭВМ в виде кода вводят информацию об интервалах времени T_x и τ .

При помощи микроЭВМ производят деление кодов T_x/τ . Результат деления равен отношению $U_{\text{ср}}/U_0$.

Операции преобразования интервала времени в код и деления кодов отличаются высокой точностью и быстродействием. Недостатком данного способа является необходимость в вычислительном устройстве, и в частности в микроЭВМ.

Рассмотрим способ деления T_x на τ без применения вычислительного устройства.

Для преобразования T_x в код обычно используют генератор квантующих импульсов, ключ, счетчик импульсов и преобразователь числа импульсов в код. Если замкнуть ключ на время, равное T_x , то счетчик подсчитает число импульсов N , поступающих от генератора в счетчик импульсов в течение этого интервала времени:

$$N = f_k T_x = \frac{T_x}{T_k} = \frac{U_{\text{ср}}}{U_0} \frac{\tau}{T_k},$$

где $T_k = 1/f_k$ — период следования квантующих импульсов.

Если автоматически подстраивать частоту квантующего генератора f_k таким образом, чтобы $\tau f_k = \tau/T_k = \text{const}$, то $N = c U_{\text{ср}}/U_0$, где c — постоянная [38].

Однако при изменении времени интегрирования в широких пределах реализовать данный способ затруднительно и, кроме того, устройство автоподстройки частоты инерционно — длительность переходных процессов в нем составляет несколько периодов измеряемого напряжения. По этой причине способ деления T_x/τ без применения вычислительных устройств широкого применения не получил.

Деление $U_{\text{ср}}$ на τ . Сигнал, подаваемый на вход интегратора, можно заранее разделить на τ . Для этого вместо умножителей в схемах ПСЗН (схемы 1, 6, 16, 17, 18 и 19 табл. 1.1), следует использовать множително-делительные устройства, на вход деления которых надо подавать постоянное напряжение, пропорциональное интервалу времени τ . В результате напряжение, поступающее на вход интегратора, будет обратно пропорционально τ , а выходное напряжение интегратора и соответственно интервал времени T_x будут инвариантны к τ .

Недостаток данного способа заключается в необходимости применения вспомогательного преобразователя интервала времени τ в постоянное напряжение. Подобные преобразователи сложны и обладают низкой точностью. Кроме того, при изменении τ в широких пределах у множително-делительного устройства возникает дополнительная погрешность за счет значительного изменения напряжения на входе деления.

Умножение U_0 на τ . В качестве источника опорного постоянного напряжения U_0 можно использовать преобразователь интервалов времени τ в постоянное напряжение [74]. В этом случае напряжение U_0 будет пропорционально τ . Однако, как отмечалось, выше преобразователи интервалов времени в постоянное напряжение недостаточно точны.

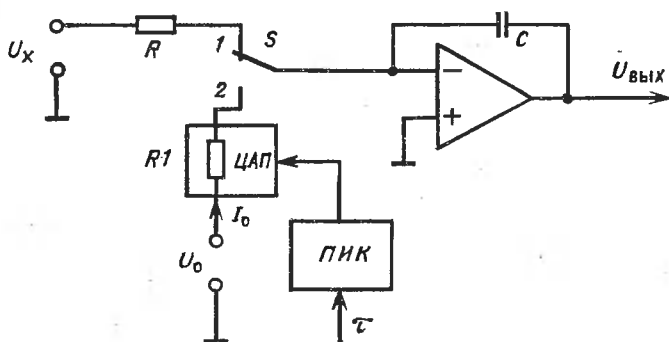


Рис. 3.12. Схема преобразователя напряжения в интервал времени, инвариантная к периоду интегрирования

Умножение проводимости G на τ . В преобразователях с двухтактным интегрированием разряд конденсатора C во втором такте осуществляется током I_0 от источника опорного напряжения U_0 (рис. 3.12). Для того чтобы исключить влияние времени интегрирования τ на результат преобразования, достаточно умножить ток I_0 на τ . Поскольку $I_0 = U_0/R_1 = U_0 G$, где G — проводимость резистора R_1 , по которому протекает ток I_0 , то для решения указанной задачи достаточно умножить проводимость G на τ .

Схема преобразователя, реализующего эту операцию, содержит интегратор, преобразователь интервала времени τ в код ПИК, управляющий работой цифро-аналогового преобразователя ЦАП. Последний питается от источника постоянного опорного напряжения U_0 . Работа схем, показанных на рис. 3.11,а и 3.12, в основном аналогична. Отличие состоит в том, что во время первого такта одновременно с зарядом конденсатора C от напряжения u_x ПИК преобразует интервал времени интегрирования τ в код, который управляет проводимостью ЦАП. Поэтому в момент окончания первого такта значение проводимости ЦАП G будет пропорционально τ (инерционностью ЦАП пренебрегаем):

$$G = c\tau, \quad (3.21)$$

где c — постоянная.

Во втором такте код на выходе ПИК сохраняется неизменным, а конденсатор C разряжается током I_0 , протекающим через проводимость G , до момента времени τ' , соответствующего полному разряду конденсатора (рис. 3.11,б).

В течение интервала времени $\tau' - \tau = T_x$ изменение заряда конденсатора

$$\Delta Q_2' = \int_0^{T_x} U_0 G dt = U_0 G T_x. \quad (3.22)$$

Приравнивая правые части уравнений (3.18) и (3.22) с учетом (3.21), получим $T_x = U_{cp} \tau / (GRU_0) = U_{cp} / (cRU_0)$, т. е. интервал времени T_x не зависит от τ . Так как T_x обратно пропорционально произведению RG , то для уменьшения влияния температуры окружающей среды температурные коэффициенты резисторов ЦАП и резистора R должны быть одинаковыми.

В данном способе преобразования удачно сочетаются высокое быстродействие и точность.

В заключение отметим, что лучшие усредняющие устройства на основе интеграторов позволяют выделить постоянную составляющую пульсирующего напряжения за время, не превосходящее двух-трех периодов нижней рабочей частоты измеряемого напряжения с погрешностью, не превышающей нескольких сотых долей процента.

3.6. Способы расширения рабочего диапазона частот. Влияние формы кривой

Как следует из табл. 1.2, всем базовым схемам ПСЗН свойственна частотно-зависимая мультипликативная погрешность. Однако схемы 1—3, 6, 16, 17, 18 и 19 отличаются от остальных тем, что имеют только один источник этой погрешности и у них отсутствуют частотно-зависимые аддитивная погрешность и погрешность нелинейности. Схемы 1, 2 и 6 наиболее просты и потому предпочтительны при проектировании ПСЗН с широким рабочим диапазоном частот. Основными источниками частотной погрешности этих схем служат умножитель, работающий в режиме квадратора, и масштабный преобразователь.

Частотные погрешности квадраторов. Среди большого числа квадраторов минимальные частотные погрешности и, следовательно, наиболее широкий рабочий диапазон частот имеют электротепловые преобразователи. К ним относятся термоэлектрические преобразователи, подогреваемые резисторы и оптроны на основе лампы накаливания и фоторезистора. Общим элементом электротепловых преобразователей является нагреватель, выполненный в виде тонкой нити, по которой протекает ток подогрева. Свойства и конструкция нагревателя в основном определяют частотную погрешность электротеплового преобразователя.

Частотные погрешности электротепловых преобразователей на высокой частоте обусловлены поверхностным эффектом в цепи нагревателя и остаточной реактивностью этой цепи, а также влиянием емкости между нагревателем и корпусом прибора.

Вследствие поверхностного эффекта с изменением частоты изменяется активное сопротивление нагревателя. Приращение активного сопротивления нагревателя ΔR , выполненного в виде круглой нити, может быть определено из соотношения [30]

$$\frac{\Delta R}{R} \approx 5 \cdot 10^{-3} r^4 \omega^2 \mu^2 \gamma^2,$$

где R — сопротивление нагревателя постоянному току; r — радиус нити; μ — магнитная проницаемость нити; γ — удельная проводимость материала нити при ее рабочей температуре.

Приведенная формула справедлива при $\Delta R/R \ll 1,0$.

Обычно нагревателем служит тонкая нить. Поэтому погрешность от влияния поверхностного эффекта, пропорциональная радиусу нити в четвертой степени, проявляется или на очень высоких частотах, или в тех случаях, когда нагреватель или его выводы выполнены из ферромагнитного материала. Например, у термопреобразователей ТВБ-3 и ТВБ-4 выводы выполнены из коваровой проволоки диаметром около 0,5 мм. В результате погрешность термопреобразователя за счет поверхностного эффекта в выводах нагревателя может достигать 0,3% уже при частоте 1 МГц.

Погрешности, обусловленные реактивностью нагревателя. Часть входного тока проходит через емкость C между электродами, к котором приварен нагреватель, и минует последний. Кроме того, нагреватель и электроды обладают индуктивностью L . Емкость C обычно колеблется от нескольких десятых долей пикофарады до нескольких пикофарад, а индуктивность L лежит в пределах 10^{-7} — 10^{-8} Гн.

Таким образом, резонансная частота нагревателя $f_0 = 1/(2\pi\sqrt{LC})$ колеблется от $2 \cdot 10^8$ до $2 \cdot 10^9$ Гц.

Частотная погрешность квадратора, обусловленная реактивностью нагревателя, составляет 1% при частоте, приблизительно в 10 раз меньшей, чем частота резонанса [30]. Для уменьшения токов утечки между электротепловым преобразователем и корпусом ПСЗН используют экраны.

Рассмотрим схему высокочастотного преобразователя напряжения, разработанного во ВНИИМ [75]. Схема состоит из бесконтактного термопреобразователя T и добавочного резистора R , соединенных последовательно и смонтированных по оси металлического цилиндрического экрана \mathcal{E} (рис. 3.13). В качестве добавочного сопротивления следует выбирать резисторы, имеющие минимальные остаточные реактивности и малые постоянные времени, например высокочастотные металлопленочные резисторы без нарезки на резисторной пленке. Последняя существенно увеличивает емкость составляющую сопротивления резистора. В качестве термопреобразователей могут быть использованы вакуумные бесконтактные термоэлектрические преобразователи с выводами нагревателей из молибденовой проволоки или воздушные многоэлементные термоэлектрические преобразователи ТЭМ, разработанные во ВНИИМ.

Номинальное значение напряжения преобразователей может изменяться от 0,5 до 20 В в зависимости от величины резистора R . Их частотная погрешность в зависимости от предела измерения по напряжению составляет (0,02—0,05%) на частоте 10 МГц и возрастает пропорционально квадрату частоты.

Частотная погрешность умножителей и квадраторов, выпол-

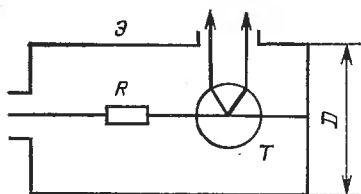


Рис. 3.13. Высокочастотный преобразователь напряжения

ненных на основе полупроводниковых схем в интегральном исполнении, в лучшем случае равна 0,05% при частотах порядка 100—300 кГц. Исключение составляют квадраторы на полевых транзисторах, работающие в диодном режиме. Частотная погрешность таких квадраторов сравнима с частотной погрешностью электротепловых преобразователей [76]. Достоинство квадраторов на полевых транзисторах состоит в высокой чувствительности и надежности, а недостаток — в сравнительно большой погрешности от неквадратичности. В результате при использовании таких квадраторов в ПСЗН погрешность преобразования существенно возрастает при резко искаженной форме кривой входного сигнала.

Принципы построения масштабных преобразователей, предназначенных для работы в широком диапазоне частот, и примеры их реализации подробно описаны в § 4.3.

Влияние формы кривой входного сигнала на погрешность ПСЗ. Точность измерения напряжения с резко искаженной формой кривой определяется характеристиками блоков ПСЗН, предшествующих ФНЧ, и особенностями структуры преобразователя.

Ряд периодических сигналов искаженной формы, например последовательность прямоугольных или треугольных импульсов, имеют бесконечный спектр и, хотя амплитуды гармоник такого спектра в большинстве случаев интенсивно убывают с ростом порядкового номера гармоники [77], узлы ПСЗН, предшествующие фильтру, должны иметь широкий рабочий диапазон частот, а коэффициент их передачи не должен зависеть от формы кривой входного сигнала. В § 1.4 показано, что в этом случае наиболее целесообразно применение квадраторов на электротепловых элементах, у которых наряду с широким рабочим диапазоном частот зависимость между количеством теплоты, рассеиваемом в нагревателе за один период протекающего по нему тока, зависит именно от СЗ этого тока.

Для измерения сигналов с резко искаженной формой кривой наиболее подходят схемы 1, 2, 6, 9, 16—19 (см. табл. 1.1). Степень искаженности формы кривой часто оценивают с помощью коэффициента амплитуды K_A , под которым понимают отношение максимального значения сигнала к его СЗ. При сильных искажениях сигналы в блоках, предшествующих ФНЧ, выходят за пределы рабочих диапазонов, что приводит к резкому возрастанию погрешностей преобразования. Нетрудно убедиться, что для схем 5 и 13 (табл. 1.1) допустимый коэффициент амплитуды K_{AG} вход-

ного напряжения U_x связан с величиной этого напряжения зависимостью вида

$$K_{Ag} = K_{Aном} \sqrt{U_{xном}/U_x},$$

где $K_{Aном}$ — допустимый коэффициент амплитуды при номинальном значении входного напряжения $U_{xном}$.

Для схем 1—3, 6, 16—19 (табл. 1.1) справедливо соотношение

$$K_{Ag} = K_{Aном} U_{xном}/U_x.$$

При соблюдении этих зависимостей максимальное значение сигнала в любой точке отмеченных схем никогда не превысит значения сигнала, который наблюдается при номинальном входном сигнале с максимально допустимым коэффициентом амплитуды.

В остальных схемах значение K_{Ag} не зависит от СЗ входного сигнала. Для измерения с помощью этих схем сильно искаженных сигналов надо уменьшить номинальное значение входного напряжения, что повлечет за собой увеличение погрешности преобразования.

Таким образом, с помощью схем 1—3, 5, 6, 13, 16—19 (табл. 1.1) можно измерять сигналы с сильно искаженной формой — для этого достаточно лишь уменьшить уровень напряжения, подаваемого на вход ПСЗН. Соответственно надо нормировать допустимый коэффициент амплитуды измеряемого напряжения в зависимости от СЗ входного сигнала. Для остальных схем значение коэффициента амплитуды входного напряжения не должно превосходить одной и той же величины $K_{Aном}$ независимо от СЗ входного сигнала.

В схемах 1, 2, 6, 9, 16—19 (табл. 1.1) для уменьшения погрешности от влияния формы кривой необходимо, чтобы амплитуда входного сигнала не превышала некоторого определенного значения, т. е. следует выбирать предел масштабного преобразователя по амплитудному значению измеряемого сигнала. У ПСЗН с умножителями на полупроводниковых приборах погрешность от влияния формы кривой входного сигнала возрастает из-за сравнительно узкого диапазона рабочих частот умножителей. Тем не менее у современных ПСЗН с умножителями на полупроводниковых приборах, например с логарифмическими перемножителями, погрешность от влияния формы кривой в узком диапазоне частот входных сигналов не превышает нескольких сотых долей процента даже при коэффициенте амплитуды входного сигнала, равном пяти [78].

Масштабный преобразователь может несколько исказить форму кривой входного сигнала из-за нелинейности амплитудной характеристики усилителя и повторителя. Значение нелинейных искажений, вносимых масштабным преобразователем, возрастает с ростом входного сигнала. При синусоидальном входном сигнале нелинейные искажения можно учесть при градуировке ПСЗ и ис-

ключить, что затруднительно осуществить при несинусоидальной форме входного сигнала.

Для уменьшения искажений, вносимых масштабирующим блоком, усилитель обычно охватывают цепью глубокой ООС и осуществляют выбор предела измерения по амплитудному значению измеряемого сигнала, т. е. ограничивают амплитуду сигнала на входе усилителя.

ГЛАВА 4

ВОЛЬТМЕТРЫ СРЕДНЕКВАДРАТИЧЕСКОГО ЗНАЧЕНИЯ С МИКРОЭВМ

4.1. Функции микроЭВМ в вольтметрах

Появление в 1970 г. микропроцессоров и микроЭВМ на их основе оказало большое влияние на развитие измерительной техники. В 1975 г. появился первый прибор с встроенной микроЭВМ, позволяющий измерять СЗ переменного напряжения — мультиметр Systron Donner 7115. С тех пор ряд ведущих зарубежных приборостроительных фирм выпустили большое количество моделей мультиметров с встроенными микроЭВМ, которые в числе прочих возможностей позволяют измерять СЗН.

Следует отметить одну общую особенность этих приборов: это, как правило, дорогие (стоимостью 2000—5000 дол. [79]), прецизионные, многофункциональные устройства, имеющие широкие возможности, — словом, «престижные» модели фирм, демонстрирующие их технический уровень. Разработка таких приборов требует достаточно больших усилий. Так, по материалам фирмы Datron Electronics, разработка мультиметра 1071 заняла 15 человеко-лет. Работа над прибором велась очень интенсивно: началась в 1976 г., а в ноябре 1978 г. первые экземпляры прибора поступили в продажу.

Наличие микроЭВМ позволяет существенно улучшить метрологические и эксплуатационные характеристики средств измерений, в том числе вольтметров СЗ. Повышается их точность, надежность и ремонтпригодность, возрастают удобство работы с ними и их функциональные возможности. Калибровка в вольтметрах проводится или автоматически через определенные интервалы времени или по команде, поступающей с панели управления прибора или через интерфейс. Во многих приборах калибровку проводят по образцовому переменному напряжению, поступающему от внешней меры, причем значение образцового напряжения может отличаться от номинального — имеется возможность ввести эти данные с панели управления прибора. В некоторых вольтметрах элементы, определяющие точность, размещаются в одном сменном блоке (например, Systron Donner 7115). В этом случае при проверке прибора достаточно в метрологиче-

скую лабораторию отправить лишь сменный блок, заменив его уже откалиброванным.

Встроенная микроЭВМ позволяет проводить обработку результатов измерений: умножать и делить на константу, задаваемую с панели управления, аддитивно смещать результат измерения, вычислять процентное отклонение от константы, находить максимальный или минимальный результат измерения за определенный интервал времени, запоминать моменты выхода результатов из заданной зоны, находить среднее значение серии результатов измерения или их среднеквадратическое отклонение, отношение двух результатов измерений, индцировать результат в децибелах относительно заданного уровня и т. д. Некоторые вольтметры с микроЭВМ позволяют определять амплитудно-частотные характеристики (АЧХ) четырехполосников. С их помощью удобно определять рабочий диапазон частот четырехполосника: определяется коэффициент передачи устройства в области средних частот, затем изменяется частота, а вольтметр определяет, когда спад или подъем АЧХ достигнет 3 дБ, 1% или какой-то другой величины (например Rascal Data 6000). Некоторые вольтметры рассчитывают и индцируют предел допускаемой погрешности для полученного результата измерения, учитывая частоту измеряемого сигнала (Datron 1061, 1071). МикроЭВМ позволяет рассчитать и проиндцировать коэффициенты амплитуды, формы, гармоник или нелинейных искажений измеряемого сигнала (обычно эти возможности заложены в приборах инфранизкочастотного диапазона, рассчитывающих СЗ по измеренному набору мгновенных значений входного напряжения, например, в вольтметре, описанном в [80]). В некоторых микропроцессорных вольтметрах есть аналоговый выход, на котором формируется напряжение, пропорциональное трем последним десятичным разрядам результата измерения — это дает возможность аналоговыми средствами с большой разрешающей способностью наблюдать тенденцию и скорость изменения измеряемого напряжения.

Наконец, микроЭВМ позволяет оснастить вольтметры диалоговыми возможностями, т. е. на индикаторе высвечиваются «подсказки» по возможным манипуляциям с органами управления прибором. С помощью микроЭВМ удастся повысить надежность и ремонтпригодность вольтметра путем проведения диагностики работоспособности узлов прибора. Если произошел отказ в работе какого-то узла или метрологические характеристики вышли за нормируемые пределы, то это выявляется при проведении тестов, на индикатор выводится соответствующая информация, причем в ряде случаев может указываться не просто вышедший из строя узел, а компонент узла или даже отдельная микросхема. Это позволяет резко ускорить поиск неисправностей.

В вольтметрах СЗ переменного напряжения с микроЭВМ можно выделить следующие узлы: масштабный преобразователь, линейный преобразователь СЗ переменного напряжения в по-

стоянное, аналого-цифровой преобразователь постоянного напряжения, микроЭВМ и цифровое отсчетное устройство. В некоторых приборах используют квадратичный ПСЗ, в других — ПСЗ как отдельный узел отсутствует, а СЗ переменного напряжения рассчитывают по мгновенным значениям, измеренным с помощью АЦП. В последующих двух параграфах рассматриваются особенности построения масштабных преобразователей в вольтметрах переменного напряжения с микроЭВМ и особенности построения схем, осуществляющих аналоговое или цифровое вычисление СЗ в таких вольтметрах. Аналого-цифровые преобразователи постоянного напряжения и микроЭВМ в настоящей главе на рассматриваются.

4.2. Особенности измерения среднеквадратического значения напряжений в приборах с микроЭВМ

При построении вольтметров СЗН с микроЭВМ можно выбрать один из двух путей: либо применять обычный ПСЗН и с помощью микроЭВМ добиваться повышения его метрологических и эксплуатационных характеристик, либо специально строить вольтметр СЗН, более полно учитывающий возможности микроЭВМ.

Первый путь использован при построении большинства зарубежных мультиметров, измеряющих СЗН в широком диапазоне частот. Это объясняется тем, что выпускаемые в настоящее время за рубежом интегральные схемы ПСЗН имеют достаточно высокие метрологические характеристики, доступны, дешевы и надежны.

Второй путь использован при построении приборов, ориентированных на измерение как инфранизкочастотных, так и широкополосных сигналов. При этом возникает вопрос, какая из схем (см. табл. 1.1) должна лежать в основе вольтметра. Безусловно наиболее простой является схема 1. Особенности использования этой схемы в цифровых вольтметрах СЗН уже рассматривались (см. § 1.5). Поэтому еще раз отметим лишь, что для измерения СЗН инфранизкочастотных сигналов целесообразно измеряемое переменное напряжение (его мгновенные значения) преобразовывать в код, а операции возведения в квадрат, усреднения и извлечения квадратного корня проводить в цифровой форме (точное выполнение этих операций гораздо проще реализовать в цифровой форме, чем в аналоговой). Для измерения СЗН в широком диапазоне частот целесообразно возведение в квадрат и усреднение выполнять в аналоговой форме, а извлечение квадратного корня — в цифровой.

В настоящем параграфе рассматриваются примеры вольтметров СЗН с микроЭВМ, использующие все перечисленные способы измерения. Преобразователь СЗН, описанный в [12, 81], относится к схеме 1 (табл. 1.1). В нем роль квадратора и ФНЧ играет термопреобразователь (ТП) (рис. 4.1).

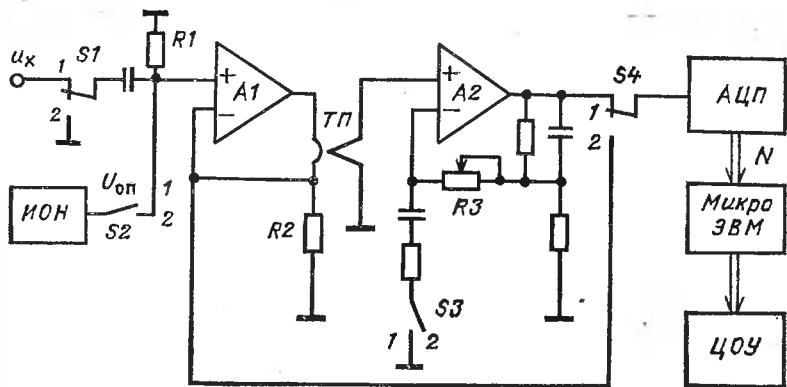


Рис. 4.1. Схема ПСЗН на основе термопреобразователя

Измеряемое напряжение u_x через разделительный конденсатор поступает на преобразователь напряжения в ток, построенный на ОУ $A1$. Выходное напряжение $ТП$ усиливается усилителем $A2$ и преобразуется АЦП. Код АЦП поступает на микро-ЭВМ, которая управляет работой ключей $S1-S4$ и цифрового отсчетного устройства ЦОУ и производит необходимые вычисления. При измерении ключи $S1-S4$ находятся в положении 1. Результат измерения U рассчитывается в микроЭВМ по формуле

$$U = \sqrt{(N - c_1) c_2},$$

где N — код на выходе АЦП; c_1, c_2 — коэффициенты, определяемые при периодических калибровках.

Калибруют ПСЗН с помощью источника опорного постоянно напряжения ИОН, причем требуется лишь кратковременная стабильность его выходного напряжения $U_{оп}$ в течение времени проведения соответствующих измерений. При калибровке ключи $S1$ и $S3$ находятся в положении 2.

Вначале при разомкнутом ключе $S2$ АЦП измеряет напряжение на выходе решающего усилителя $A2$ (ключ $S4$ — в положении 1) и на сопротивлении $R2$ (ключ $S4$ — в положении 2). При этом на выходе АЦП возникают коды — соответственно N_1 и N_2 . Затем на вход преобразователя напряжения в ток $A1$ подается опорное постоянное напряжение $U_{оп}$ (ключ $S2$ — в положении 2) и снова измеряется напряжение на выходе усилителя $A2$ и на сопротивлении $R2$ (коды на выходе АЦП — N_3 и N_4). По результатам этих измерений рассчитываются и записываются в память микроЭВМ коэффициенты:

$$c_1 = N_1, \quad c_2 = (N_4^2 - N_2^2) / (N_3 - N_1).$$

Можно показать, что в этом случае исключается влияние ЭДС и токов смещения усилителей $A1$ и $A2$, паразитной термо-ЭДС,

присутствующей во входной цепи усилителя A_2 , аддитивной погрешности $A_{ЦП}$, корректируется отличие от номинальных значений коэффициентов передачи преобразователя напряжения в ток, термопреобразователя, выходного усилителя A_2 . Нескорректированными остаются только мультипликативная погрешность $A_{ЦП}$ и его погрешность нелинейности, но их значения обычно гораздо меньше погрешности ПСЗН, а также частотные погрешности преобразователя напряжения в ток и термопреобразователя $ТП$.

Интервал времени между калибровками определяется скоростью изменения перечисленных параметров от времени и составляет 30 мин, при этом погрешность ПСЗН не превышает 0,03 %.

Для увеличения быстродействия преобразователя решающий усилитель, построенный на основе A_2 , может работать в режиме инерционно-форсирующего звена (ключ S_3 — в положении 1). Регулировкой сопротивления R_3 можно добиться компенсации инерционности термопреобразователя $ТП$, при этом время установления показаний ПСЗН не превышает 2 с. При измерении напряжения низкой частоты для повышения инерционности ПСЗН и снижения таким образом пульсаций на входе $A_{ЦП}$ ключ S_3 размыкают. Тогда вместо инерционно-форсирующего получается инерционное звено с небольшой постоянной времени, а основную функцию ФНЧ выполняет $ТП$. В ПСЗН использован многоэлементный термопреобразователь $T 200$, обладающий строго квадратичной зависимостью выходной термо-ЭДС от входного тока. В принципе в ПСЗН может быть использован термопреобразователь с характеристикой, отличной от квадратичной, в этом случае несколько усложняется формула расчета измеряемого напряжения, а при калибровке требуется провести дополнительные измерения при еще одном значении опорного напряжения.

Предел допускаемой основной погрешности ПСЗН не превосходит 0,03 % в диапазоне частот 40 Гц—10 кГц и 0,3 % в диапазоне 20 Гц—200 кГц. Максимальный коэффициент амплитуды входного напряжения равен 4, при этом предел допускаемой дополнительной погрешности не превышает 0,2 %.

Преобразователь, описанный в [14], относится к схеме 1 табл. 1.1 (рис. 4.2). В нем измеряемое напряжение возводится в квадрат с помощью умножителя на полевых транзисторах — квадратор K . Далее следует ФНЧ, состоящий из нескольких звеньев, что обеспечивает малое время измерения. Поскольку структура ПСЗН разомкнута, то схема устойчива независимо от числа звеньев ФНЧ. Выходное напряжение фильтра с помощью $A_{ЦП}$ преобразуется в код N , который обрабатывается в микроЭВМ.

Результат измерения

$$U = \sqrt{(N - N_1)/c},$$

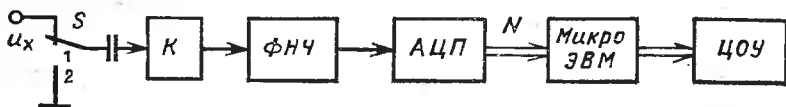


Рис. 4.2. Схема ПСЗН с квадратором на полевых транзисторах

где N — числовой код на выходе АЦП, когда на вход ПСЗН поступает измеряемое напряжение u_x ; N_1 — коэффициент, определяемый при периодических коррекциях ПСЗН; c — коэффициент, определяемый при ежегодных поверках прибора.

Коэффициент N_1 определяется аддитивными погрешностями звеньев, входящих в состав ПСЗН. Основной причиной изменения этого коэффициента является температурный дрейф ЭДС и токов смещения ОУ, на основе которых построен квадратор. Для обеспечения заданной точности преобразования коррекция ПСЗН должна проводиться один раз в 2 мин. Она заключается в том, что на вход ПСЗН с помощью ключа S подается нулевой потенциал и в микроЭВМ запоминается код N_1 . Коррекция занимает 1,5 с.

Коэффициент c определяется масштабными коэффициентами звеньев, входящих в состав ПСЗН. В схеме преобразователя, построенного на основе квадратора на полевых транзисторах, дрейф мультипликативной погрешности гораздо меньше дрейфа аддитивной погрешности ПСЗН, поэтому коррекцию коэффициента c достаточно проводить лишь один раз в год. Калибровка заключается в том, что измеряется образцовое переменное напряжение $U_{оп}$, и коэффициент c рассчитывают в микроЭВМ:

$$c = (N_2 - N_1) / U_{оп}^2$$

где N_2 — код на выходе АЦП, когда на вход ПСЗН поступает напряжение $U_{оп}$.

Преобразователь имеет следующие характеристики: предел допускаемой основной погрешности преобразования в диапазоне частот 20 Гц—100 кГц не превышает 0,2 %; предел допускаемой дополнительной погрешности при коэффициенте амплитуды 4 не превышает 0,8 %; время преобразования 0,6 с.

В [13] описан ПСЗН, также относящийся к схеме 1 табл. 1.1. В этом ПСЗН возведение напряжения в квадрат и усреднение также осуществляются в аналоговом виде, а извлечение квадратного корня — в цифровом.

Рассмотрим работу ПСЗН (рис. 4.3). Процесс преобразования состоит из двух тактов. Во время первого такта (ключ S находится в положении 1) напряжение u_x возводится в квадрат квадратором K , построенным на базе микросхемы умножителя типа 525ПСЗ. Выходное напряжение квадратора u_x^2 интегрируется интегратором I в течение интервала времени, равного или кратного периоду преобразуемого напряжения. Выходное на-

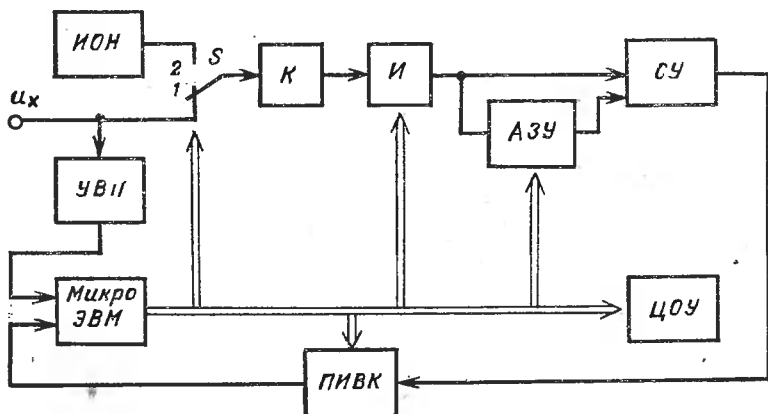


Рис. 4.3. Схема ПСЗН с преобразованием в интервал времени

пряжение интегратора равно

$$c \int_0^{kT_x} u_x^2 dt,$$

где T_x — период преобразуемого напряжения u_x ; $k=1, 2, 3 \dots$ в зависимости от кратности интервала интегрирования и периода u_x , c — константа.

Выходное напряжение интегратора запоминается в аналоговом запоминающем устройстве АЗУ. Затем по команде микро-ЭВМ интегратор разряжается.

Во время второго такта (ключ S в положении 2) на вход квадратора K поступает напряжение $U_{оп}$ от источника опорного переменного напряжения прямоугольной формы ИОН. Средне-квадратическое значение этого сигнала превышает СЗ наибольшего возможного преобразуемого напряжения u_x . Напряжение $U_{оп}$ возводится в квадрат и интегрируется. Сигнал на выходе интегратора равен

$$c \int_0^t U_{оп}^2 dt,$$

где t — текущее время второго такта.

Сравнивающее устройство $СУ$ сравнивает нарастающее выходное напряжение интегратора и напряжение, хранящееся в АЗУ. В момент их равенства $СУ$ посылает импульс в преобразователь интервала времени в код ПИВК. Длительность второго такта T пропорциональна квадрату СЗ преобразуемого напряжения. Чтобы показать это, приравняем выходные напряжения интегратора в конце второго и первого тактов:

$$c \int_0^T U_{оп}^2 dt = c \int_0^{kT_x} u_x^2 dt.$$

Взяв интегралы, получим $cTU_{\text{оп}}^2 = ckT_x U_x^2$.

Отсюда

$$T = kT_x U_x^2 / U_{\text{оп}}^2$$

Выходной код ПИВК N , пропорциональный длительности второго такта T , поступает в микроЭВМ, где рассчитывается результат преобразования среднеквадратического значения входного напряжения:

$$U = U_{\text{оп}} \sqrt{c_1 N / (kT_x)},$$

где c_1 — некоторый коэффициент.

Период T_x преобразуемого напряжения u_x определяется с помощью устройства выделения периода УВП. В момент перехода преобразуемого напряжения через нулевой уровень в микроЭВМ поступает импульс начала первого такта. По истечении интервала времени, равного половине максимального возможного периода входного сигнала, импульс перехода преобразуемого напряжения через нулевой уровень, поступающий с УВП, воспринимается микроЭВМ как импульс окончания первого такта. В результате длительность первого такта оказывается равной T_x при преобразовании напряжений, частота которых лежит в пределах 20—40 Гц, $2T_x$ при частотах 40—80 Гц, $3T_x$ при частотах 80—120 Гц и т. д.

Преобразователь СЗН позволяет преобразовывать напряжения в частотном диапазоне от 20 Гц до 200 кГц с коэффициентами амплитуды от 1 до 2,3 при погрешности, не превышающей 0,1 %.

Время преобразования сигналов в диапазоне частот 20 Гц—10 кГц не превышает 150 мс, сигналов с частотой выше 10 кГц — не превышает 80 мс. Диапазон преобразуемых напряжений 0,1 В—1 В.

Преобразователь СЗН, описанный в [23], построен по схеме 1 табл. 1.1. В нем преобразуемое напряжение превращается в начале в цифровую форму и все необходимые операции проводятся в цифровом виде. Рассмотрим работу устройства (рис. 4.4).

Преобразуемое напряжение u_x поступает на двухполупериодный выпрямитель B . Однополярный АЦП преобразует мгновенное значение выпрямленного напряжения в код, который поступает в микроЭВМ и запоминается. Через интервал времени, равный $1/20$ периода преобразуемого сигнала, АЦП проводит следующее преобразование, результат которого запоминается. По стечении периода преобразуемого сигнала в памяти микроЭВМ оказываются 20 значений отсчетов преобразуемого напряжения, проведенных через равные отрезки времени в течение периода. После этого микроЭВМ рассчитывает преобразуемое напряжение:

$$U = \sqrt{\frac{1}{20} \sum_{i=1}^{20} U_{xi}^2},$$

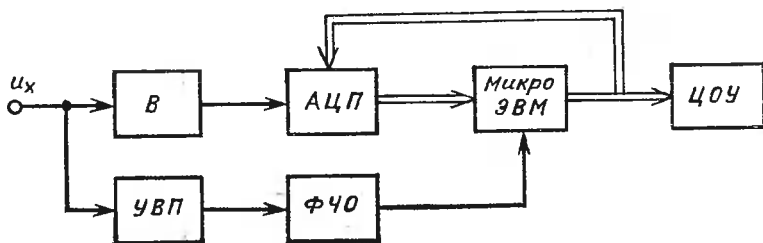


Рис. 4.4. Схема ПСЗН с обработкой мгновенных значений преобразуемого напряжения

где U_{xi} мгновенное значение преобразуемого напряжения u_x в момент проведения i -го отсчета.

Время вычислений равно 18,7 мс (разрядность чисел, представляющих U_{xi} , составляет 8 двоичных разрядов, разрядность результата суммирования — 16 двоичных разрядов, микроЭВМ построена на основе микропроцессора Intel 8080А).

Период преобразуемого сигнала определяется устройством выделения периода УВП, которое управляет работой формирователя частоты отсчетов АЦП (ФЧО).

Преобразователь СЗН позволяет измерять напряжения в частотном диапазоне 40—80 Гц с погрешностью, не превышающей 0,8 %.

Преобразователь СЗН, описанный в [42], относится к схеме 1 табл. 1.1. В нем, так же как и в предыдущей схеме, преобразуемое напряжение превращается предварительно в цифровую форму, а затем все операции вычисления СЗ проводятся в цифровом виде.

Схема ПСЗН представлена на рис. 4.5. Мгновенные значения преобразуемого напряжения u_x запоминаются в аналоговых запоминающих устройствах АЗУ1 и АЗУ2. Выходные напряжения АЗУ измеряет АЦП. Работа ключей $S1—S4$ построена так, что когда, например, АЗУ1 запоминает мгновенное значение преобразуемого напряжения U_{xi} (ключ $S1$ замкнут), АЦП измеряет выходное напряжение АЗУ2 (ключ $S4$ замкнут), и наоборот. Ключи $S1—S4$ управляются генератором стохастических импульсов ГСИ таким образом, что моменты запоминания мгновенных значений преобразуемого напряжения (т. е. моменты замыкания ключей $S1$ и $S2$) случайны. Этим исключается возможность когерентности между частотой, с которой производятся выборки мгновенных значений U_{xi} , и частотой измеряемого сигнала. Среднее значение частоты ГСИ равно 4 кГц.

МикроЭВМ рассчитывает результат преобразования:

$$U = \sqrt{(1/N) \sum_{i=1}^N U_{xi}^2}.$$

Здесь N достигает 10^4 .

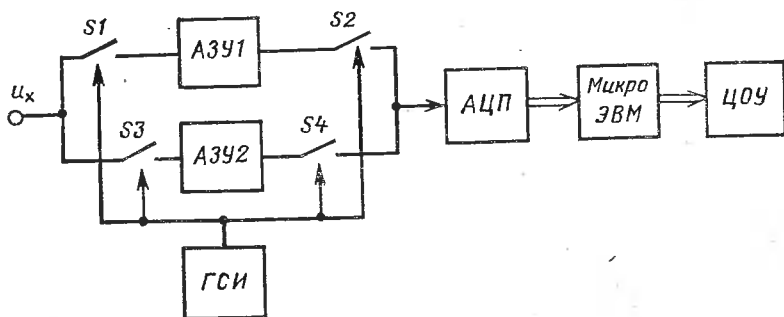


Рис. 4.5. Схема ПСЗН со стохастической выборкой мгновенных значений преобразуемого напряжения

С целью получения минимального времени вычисления для возведения в квадрат используется записанная в памяти микро-ЭВМ таблица квадратов чисел.

В статье [42] приводятся следующие цифры, характеризующие метрологические характеристики ПСЗН. Верхняя граница частотного диапазона преобразуемого напряжения составляет 1 МГц. Погрешность преобразования на средних частотах не превышает 0,1 %.

Каждую секунду выдается три результата преобразования. В цифровом вольтметре с микропроцессорным управлением В7-39 использован преобразователь СЗ переменного напряжения в постоянное, построенный по схеме 2 табл. 1.1. Для возведения в квадрат в нем использованы квадраторы время-импульсного типа. Частота следования импульсов квадратора лежит внутри рабочего диапазона частот измеряемого напряжения. Если частота следования импульсов совпадает с частотой преобразуемого напряжения, или они будут кратны с малым коэффициентом кратности, то на выходе квадратора возникнут биения. Для того чтобы от них избавиться, в ПСЗН предусмотрена схема, изменяющая частоту следования импульсов квадратора при возникновении биений. Вольтметр позволяет измерять напряжение в диапазонах частот 20 Гц—1 МГц на пределах измерения 1 и 10 В, 20 Гц—100 кГц на пределах 1, 10, 100 В и 20 Гц—20 кГц на пределах 1, 10, 100, 1000 В. Предел допускаемой основной погрешности не превышает 0,15/0,1, т. е. $[0,15 + 0,1 U_k / U_x] \%$, в диапазоне частот 50 Гц—20 кГц; 0,4/0,2 в диапазоне 20 кГц—100 кГц, 4/1 — до 1 МГц.

Коэффициент амплитуды измеряемого напряжения не должен превышать $5U_k / U_x$, где U_k — конечное значение диапазона измерения.

Время измерения не превышает 1,5 с.

Схема блока преобразования СЗ переменного напряжения мультиметра 1071 фирмы Datron Electronics [82] представлена на рис. 4.6. Преобразователь СЗН этого мультиметра реализует способ неявного вычисления [вычисление СЗ производится по

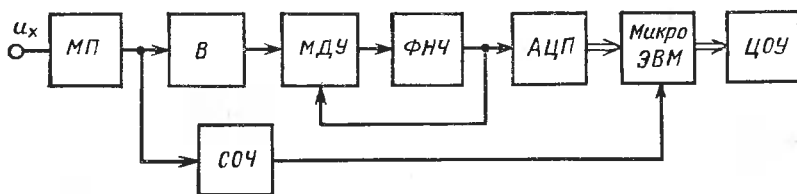


Рис. 4.6. Схема блока измерения переменного напряжения Datron Electronics 1071

формуле (1.5)], причем возведение в квадрат и деление осуществляются с помощью логарифмического множително-делительного устройства, реализующего выполнение формулы (1.20).

Преобразуемое переменное напряжение u_x (рис. 4.6) масштабируется масштабным преобразователем *МП*, затем поступает на прецизионный широкополосный двухполупериодный активный выпрямитель *В*, построенный на двух ОУ. Каждый ОУ имеет по два канала: низкочастотный, роль которого выполняет прецизионный интегральный ОУ, и высокочастотный, собранный на дискретных элементах.

Выходной сигнал выпрямителя поступает на множително-делительное устройство *МДУ* — микросхему, производимую самой фирмой. Выходное напряжение с *МДУ* поступает на активный *ФНЧ*, построенный на интегральном ОУ. С помощью ключей, управляемых от кнопки *Фильтр* на передней панели прибора, в *ФНЧ* подключаются дополнительные конденсаторы при измерении напряжений с частотой ниже 45 Гц. Выходное напряжение *ФНЧ*, пропорциональное *СЗ* измеряемого напряжения u_x , поступает на *АЦП*.

Проведение калибровок повышает метрологические характеристики ПСЗН. В блоке преобразования переменного напряжения мультиметра 1071 корректируется погрешность схемы при нулевом и номинальных входных сигналах на частотах 500 Гц и 30 кГц для всех пределов измерения. Процесс калибровки рассматривается в § 4.3.

Мультиметр 1071 индицирует предел допускаемой погрешности прибора при проведении измерений. Погрешность нормируется для двух частотных диапазонов измеряемого напряжения: 40 Гц—5 кГц и 5 кГц—100 кГц. Поэтому в блоке преобразования переменного напряжения имеется схема определения частоты измеряемого сигнала *СОЧ* (рис. 4.6), которая выдает в микроЭВМ сигнал при превышении частоты входного напряжения значения 5 кГц. В памяти микроЭВМ хранятся коэффициенты, характеризующие погрешность прибора на каждом пределе, в каждом диапазоне частот. При нажатии кнопки *Погрешность* на передней панели прибора, микроЭВМ, используя табличные данные, рассчитывает предел допускаемой погрешности прибора в соответствии с измеренным *СЗ* входного напряжения, его частотой и пределом измерения.

В мультиметре 1071 предусмотрена процедура контроля работоспособности блока преобразования переменного напряжения. При этом автоматически устанавливается предел 0,1 В и подается образцовое постоянное напряжение на вход масштабного преобразователя. Выходное напряжение ФНЧ, возникающее при этом, поступает на АЦП. Этот сигнал измеряется и сравнивается с уставкой. Если измеренное значение отличается от уставки менее чем на 6 %, то процедура контроля продолжается на пределах 1 В, 10 В и т. д. Цифра 6 % объясняется тем, что контролируется работоспособность блока, а не его метрологические характеристики. Для контроля метрологических характеристик потребовался бы ряд встроенных прецизионных источников переменного напряжения, что существенно усложнило бы схему блока.

Основные метрологические характеристики мультиметра 1071 в режиме измерения СЗ переменного напряжения приведены в табл. 4.1. В мультиметрах с микропроцессорным управлением 1061 и 1081 фирмы Datron Electronics блоки преобразования переменного напряжения построены аналогично. В большинстве зарубежных вольтметров с микропроцессорным управлением, характеристики которых приведены в табл. 4.1, ПСЗН также построены по схеме неявного вычисления с МДУ на логарифматорах. Собственно преобразователь СЗ переменного напряжения в постоянное представляет микросхему, покупную или изготовленную на предприятиях самой фирмы. Во всех этих приборах есть автоматическая калибровка (при номинальном входном сигнале каждого предела ПСЗН калибруется только на одной частоте, в области средних частот), а также диагностика работоспособности блока преобразования СЗ переменного напряжения.

4.3. Масштабные преобразователи

В вольтметрах СЗ масштабные преобразователи (МП) представляют собой обычно или последовательное соединение пассивного делителя напряжения и усилителя, или решающий инвертирующий усилитель.

Пассивный делитель напряжения — высокоомный, обеспечивающий большое входное сопротивление прибора. В вольтметрах, рассчитанных на измерение инфранизкочастотных сигналов, делитель резистивный, в широкополосных вольтметрах делитель резистивно-емкостный [38] или иногда чисто емкостный. В пассивных делителях напряжения коэффициент передачи 0,1 как правило не делают, так как в этом случае получается слишком большое выходное сопротивление — около 100 кОм (типичное значение входного сопротивления вольтметра СЗН, а значит, и пассивного делителя составляет 1 МОм). Коэффициент передачи МП, равный 0,1, получают, например, путем деления входного сигнала в 100 раз и последующего усиления в 10 раз.

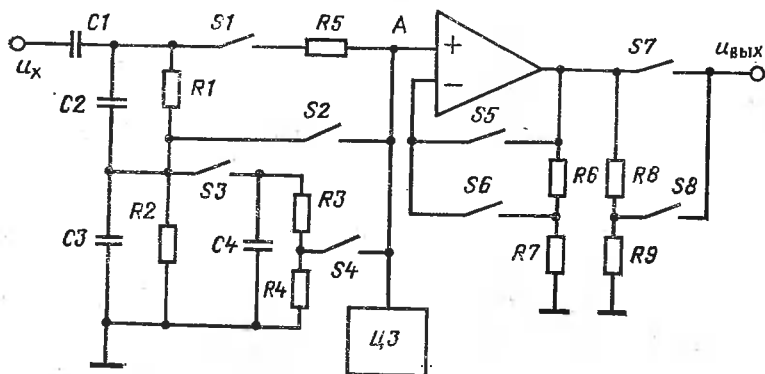


Рис. 4.7. Масштабный преобразователь на основе пассивного делителя и усилителя

Более подробно первую структуру (комбинация пассивного делителя и усилителя) рассмотрим на примере МП вольтметра, описанного в [12]. Такую же структуру имеют МП мультиметров 7055, 7065, 7075 фирмы Solartron Instrumentation Group, 3455 фирмы Hewlett — Packard, отечественных аналоговых вольтметров Ф584, В3-38, микропроцессорного вольтметра, описанного в [83], и др.

На рис. 4.7 представлена упрощенная схема рассматриваемого МП. Измеряемое переменное напряжение u_x через разделительный конденсатор $C1$ поступает на пассивный делитель $R1—R4$, $C2—C4$. Изменение коэффициентов деления пассивного делителя осуществляется замыканием ключей $S1—S4$. Делитель обеспечивает коэффициенты передачи, 1 (замкнут ключ $S1$), $1/30$ (замкнут ключ $S2$), $1/1000$ (замкнуты ключи $S2$ и $S3$) и $1/10000$ (замкнуты ключи $S3$ и $S4$). Для того чтобы не влияли паразитные емкости, резисторы делителя зашунтированы конденсаторами $C2—C4$. Резисторы $R3$ и $R4$, используемые для получения коэффициента передачи $1/10000$, имеют малые сопротивления (меньше 1 кОм), по сравнению с которыми сопротивлением паразитных емкостей можно пренебречь. Поэтому резисторы $R3$ и $R4$ не шунтируются конденсаторами. Максимальное входное напряжение делителя составляет 1000 В , поэтому в качестве $S1$ используется высоковольтное реле на основе магнитоуправляемых контактов, выдерживающее это напряжение в разомкнутом состоянии. В МП имеется цепь защиты ЦЗ, ограничивающая амплитуду напряжения, поступающего на вход ОУ на уровне нескольких вольт. Для того чтобы ограничить ток, протекающий через цепь защиты при замкнутом ключе $S1$, включен гасящий резистор $R5$ с сопротивлением 1 кОм (сопротивление должно быть небольшим, чтобы была мала постоянная времени, образованная этим сопротивлением и эквивалентной емкостью точки А).

Выходное напряжение пассивного делителя поступает на вход

неинвертирующего решающего усилителя, обеспечивающего коэффициенты усиления 1 (ключ $S5$ замкнут) и 3 (ключ $S6$ замкнут). Резисторы обратной связи $R6$ и $R7$ имеют достаточно малые сопротивления — соответственно 2 и 1 кОм, которые не требуют шунтирования конденсаторами.

После усилителя сигнал проходит через пассивный низкоомный делитель, образованный резисторами $R8$ и $R9$, имеющий коэффициенты передачи 1 (ключ $S7$ замкнут) и $1/3$ (ключ $S8$ замкнут). Так как сопротивления малы, то шунтирование их конденсаторами не требуется.

Масштабный преобразователь обеспечивает коэффициенты передачи 3; 1; 0,3; 0,1 и т. д. до $1/10000$ при номинальном СЗ выходного напряжения 0,1 В. Отклонения значений коэффициентов передачи от номинальных значений могут составлять несколько процентов. Значения реальных коэффициентов передачи измеряются при внешней калибровке вольтметра, записываются в память микроЭВМ и используются для расчета входного напряжения при измерениях. При построении таких МП требуется лишь регулировка постоянных времени резистивно-емкостного делителя ($R_1C_2, R_2C_3, (R_3+R_4)C_4$). Таким образом, настройка каждого коэффициента передачи резистивно-емкостного делителя в приборах с микроЭВМ требует одной регулировки, а не двух, как в приборах без микроЭВМ. Причем можно обойтись без регулировочных емкостей, подстраивая постоянные времени с помощью переменных сопротивлений. Так как регулировка пассивного резистивно-емкостного делителя все же требуется, то стараются проектировать МП так, чтобы пассивный делитель имел как можно меньше коэффициентов передачи, а требуемое количество пределов измерений получают с помощью усилителя с низкоомной ОС и иногда дополнительного низкоомного делителя, которые не требуют регулировок.

Масштабный преобразователь, построенный на основе инвертирующего решающего усилителя, рассмотрим на примере вольтметра 1071 фирмы Datron Electronics, упрощенная схема которого изображена на рис. 4.8. Аналогичные схемы имеют масштабные преобразователи мультиметров 1065, 1081 той же фирмы, мультиметров 5040, 6040 фирмы Ргема и др.

Масштабный преобразователь обеспечивает 5 коэффициентов передачи:

при замкнутом ключе $S5$

$$\frac{R_2 + R_6}{R_1} + \frac{R_2 R_6}{R_1 R_7} = 10;$$

при замкнутом ключе $S4$

$$R_2/R_1 = 1;$$

при замкнутых ключах $S4$ и $S1$

$$R_2 \parallel R_3/R_1 = 1/10,$$

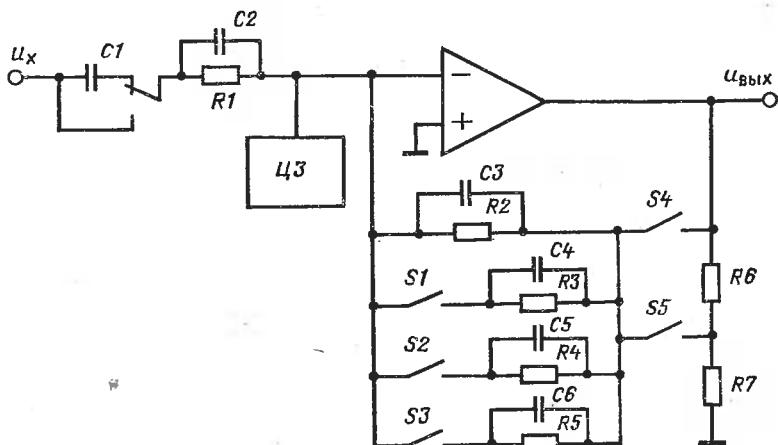


Рис. 4.8. Масштабный преобразователь блока измерения переменного напряжения Datron Electronics 1071

где $R_2 \parallel R_3$ — параллельное соединение сопротивлений R_2 и R_3 ; при замкнутых ключах S_4 и S_2

$$R_2 \parallel R_4 / R_1 = 1/100;$$

при замкнутых ключах S_4 и S_3

$$R_2 \parallel R_5 / R_1 = 1/1000.$$

Номинальное C_3 выходного напряжения составляет 0,9 В. Входное сопротивление МП, определяемое сопротивлением R_1 , составляет 1 МОм. Вход МП может быть как закрытым, так и открытым. Для исключения влияния паразитных емкостей, сопротивлений R_1 — R_5 зашунтированы конденсаторами (в приборах, у которых верхняя граница рабочего диапазона частот имеет значение порядка 10 кГц, масштабирующие сопротивления емкостями не шунтируются). Сопротивления $R_6 = 9$ кОм и $R_7 = 10$ кОм, т. е. по сравнению с ними сопротивления паразитных емкостей пренебрежимо малы. Поэтому сопротивления R_6 и R_7 конденсаторами не шунтируются (формула коэффициента передачи младшего предела МП в широком диапазоне частот имеет следующий вид):

$$\frac{Z_2 + R_6}{Z_1} + \frac{Z_2}{Z_1} \frac{R_6}{R_7},$$

где Z_1 и Z_2 — параллельные соединения соответственно R_1 и C_2 , R_2 и C_3 .

Так как в рассматриваемой области частот $R_6 \ll |Z_2|$, а отношение Z_2/Z_1 не зависит от частоты, то и коэффициент передачи младшего предела МП не зависит от частоты.

Так же как и в предыдущей схеме, отклонения коэффициентов передачи от номинальных значений в данном случае мо-

гут достигать нескольких процентов, поскольку значения реальных коэффициентов передачи измеряются при внешней калибровке и записываются в память микроЭВМ. Поэтому требуется подстройка лишь постоянных времени R_1C_2 , R_2C_3 и т. д., которую можно производить с помощью переменных сопротивлений.

В МП рис. 4.8 предусмотрена цепь защиты ЦЗ, ограничивающая напряжение на входе ОУ на уровне 0,7 В. При нормальной работе напряжение на инвертирующем входе ОУ благодаря глубокой ООС близко к нулю. Однако при перегрузке, когда измеряемое напряжение не соответствует коэффициенту передачи, из-за насыщения выходного каскада ОУ напряжение на его инвертирующем входе может резко возрасти. Ток, протекающий при перегрузке через схему защиты, на всех пределах ограничивается высокоомным сопротивлением $R1$, т. е. максимальные токи, протекающие по элементам защиты МП, в схеме на рис. 4.8 гораздо меньше, чем в схеме на рис. 4.7.

Рассматриваемый МП в отличие от предыдущей схемы не требует высоковольтного реле. В этих схемах есть отличие также в режимах работы ОУ. В схеме на рис. 4.7 требуется дифференциальный ОУ, допускающий неинвертирующее включение. Так как на его входе присутствует синфазное переменное напряжение, то в области высоких частот требуется не только достаточно большой коэффициент усиления, но и достаточно большой коэффициент ослабления синфазного сигнала. С другой стороны, сопротивления ОС усилителя в схеме на рис. 4.7 могут быть выбраны достаточно низкоомными, что позволяет исключить шунтирующие конденсаторы.

В схеме на рис. 4.8 в качестве ОУ выступает инвертирующий усилитель, который может быть и не дифференциальным. Из-за отсутствия синфазного сигнала не важны частотные свойства коэффициента ослабления синфазного сигнала. Благодаря высокоомному сопротивлению $R1$ схема надежно защищена от перегрузок по входу. Сопротивления ОС должны быть высокоомными, шунтированными емкостями, т. е. при настройке требуется осуществлять большее число регулировок.

В приборах 1061, 1071, 1081 фирмы Datron Electronics используется схема автоматической компенсации высокочастотной погрешности. Между выходом МП, изображенного на рис. 4.8, и входом преобразователя $C3$ переменного напряжения в постоянное включена схема, изображенная на рис. 4.9. Схема представляет собой инвертирующий повторитель, у которого коэффициент передачи в области высоких частот можно изменить с помощью управляющего напряжения постоянного тока $U_{упр}$. Коэффициент передачи в области высоких частот определяется конденсаторами $C1$ и $C2$; параллельно последнему включена цепочка, состоящая из разделительных емкостей $C3$ и $C4$ и варикапов $D1$ и $D2$, емкость которых зависит от приложенного к ним постоянного напряжения. Резисторы $R3-R5$ задают катодам варикапов отрицательный потенциал. Полевой транзистор осуществляет развязку

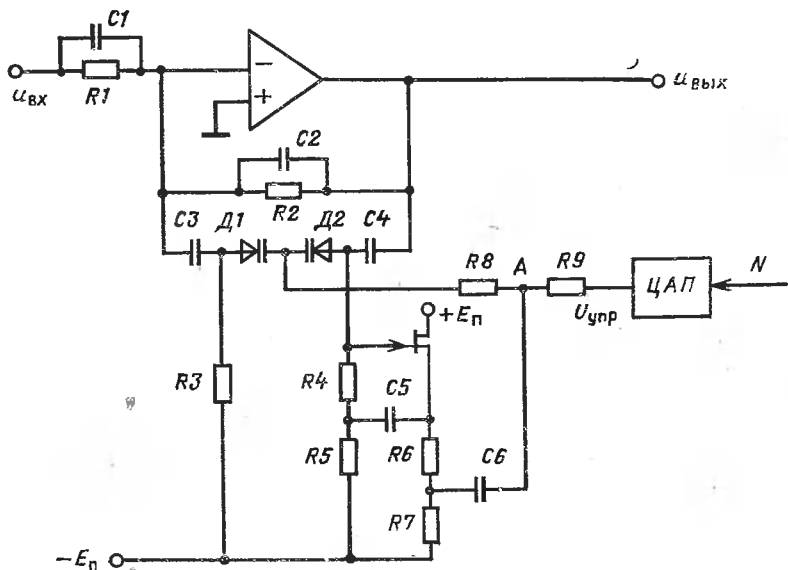


Рис. 4.9. Схема автоматической коррекции амплитудно-частотной характеристики блока измерения переменного напряжения Datron Electronics 1071

варикапов по переменному току от общей точки схемы. Так как по переменному току потенциал истока полевого транзистора повторяет потенциал его затвора, то напряжение переменного тока на сопротивлении R_4 равно нулю, т. е. переменный ток в цепочку сопротивлений R_4, R_5 не ответвляется, а значит, цепочка варикапов не шунтируется. Сопротивления R_6, R_7 и R_9 выбраны такими, что $R_6 = R_7 \parallel R_9$, при этом в точке A потенциал по переменному току в два раза меньше потенциала катода варикапа D_2 , т. е. равен потенциалу точки между варикапами. Переменное напряжение на сопротивлении R_8 равно нулю, т. е. цепочка сопротивлений R_8, R_9 также не шунтирует варикапов.

Схема выполняет свои функции следующим образом. При внешней калибровке прибора для каждого предела измерения в микроЭВМ вырабатывается код N , при котором происходит компенсация высокочастотной погрешности прибора на этом пределе. В режиме измерения при включении нужного предела измерения микроЭВМ посылает этот код N в цифро-аналоговый преобразователь, на выходе ЦАП появляется управляющее напряжение $U_{упр}$, емкости варикапов становятся такими, что амплитудно-частотная характеристика рассматриваемой схемы компенсирует нелинейность амплитудно-частотной характеристики МП и ПСЗН прибора. При переключении предела измерения микроЭВМ посылает в ЦАП новый код N , соответствующий новому пределу.

Калибруют приборы 1061, 1071, 1081 следующим образом. Вначале от генератора образцовых переменных сигналов на вход прибора подают переменное напряжение с частотой 500 Гц. При этом на панели управления прибором может быть набрано значение подаваемого напряжения, если оно отличается от верхнего значения калибруемого предела измерения. Производится измерение этого напряжения, микроЭВМ вычисляет и запоминает полученный коэффициент передачи. Затем подается переменное напряжение с частотой 30 кГц. Производится измерение этого напряжения, микроЭВМ рассчитывает код N , при котором коэффициент передачи тракта переменного сигнала, состоящего из МП, схемы компенсации и ПСЗН, на частоте 30 кГц равен коэффициенту передачи тракта на частоте 500 Гц. Снова производится измерение входного напряжения уже при вычисленном значении кода N . МикроЭВМ рассчитывает уточненное значение кода. Так повторяется несколько раз, пока расхождение в коэффициенте передачи тракта переменного сигнала на высокой и низкой частоте станет меньше 0,075 %. После этого частотная погрешность вольтметра во всем рабочем диапазоне частот не превышает заданного значения. Процедура калибровки имеет итеративный характер из-за нелинейности характеристик варикапов.

Как уже отмечалось, в широкополосных вольтметрах переменного напряжения используются резистивно-емкостные МП, у которых на низкой частоте коэффициенты передачи определяются резисторами, а на высокой — конденсаторами. В приборах без микропроцессора для подстройки коэффициента передачи до номинального значения на высокой частоте используют подстроечные конденсаторы. Так как малогабаритные конденсаторы имеют невысокую точность изготовления, а малогабаритные подстроечные конденсаторы небольшие пределы регулирования, то приходится подбирать конденсаторы постоянной емкости, и подстройка становится длительной и трудоемкой операцией. В [84] описывается свободная от этого недостатка схема, использующая только подстроечные резисторы (рис. 4.10).

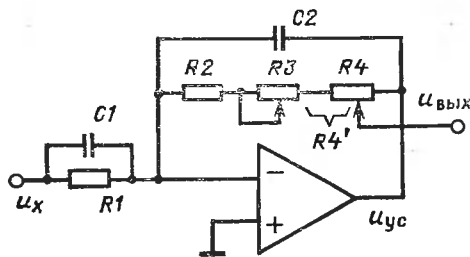
Процесс подстройки коэффициента передачи МП $u_{\text{вых}}/u_x$ до номинального значения осуществляется следующим образом. Сначала при крайне правом положении движка потенциометра R_4 регулировкой резистора R_3 добиваются независимости коэффициента передачи усилителя u_{yc}/u_x от частоты, которая достигается при условии $(R_2 + R_3 + R_4)/R_1 = C_1/C_2$. При этом

$$u_{yc} = u_x C_1/C_2 = u_x (R_2 + R_3 + R_4)/R_1.$$

Отношение C_1/C_2 выбирают несколько большим, чем номинальное значение коэффициента передачи МП. Далее регулировкой положения движка потенциометра R_4 добиваются, чтобы коэффициент передачи МП соответствовал своему номинальному значению. При этом практически независимо от частоты имеем

$$u_{\text{вых}} = u_{yc} (R_2 + R_3 + R'_4) / (R_2 + R_3 + R_4) = u_x (R_2 + R_3 + R'_4) / R_1.$$

Рис. 4.10. Масштабный преобразователь без подстроечных конденсаторов



Таким образом, однократной регулировкой переменных резисторов $R3$ и $R4$ достигают независимости коэффициентов передачи МП от частоты и равенства его требуемому номинальному значению. Так как переменные резисторы имеют гораздо большие по сравнению с переменными конденсаторами относительные пределы изменения своей величины, то процесс настройки входного устройства существенно упрощается.

4.4. Характеристики вольтметров

В табл. 4.1 приведены основные характеристики лучших микропроцессорных мультиметров при измерении СЗН. В таблице приведены характеристики, гарантируемые в температурном диапазоне $\pm 1^\circ\text{C}$ в течение 24 ч. При измерении переменных напряжений большинство приборов имеют конечные значения поддиапазонов: 0,1; 1; 10; 100; 1000 В. Значения пределов допускаемых основных погрешностей $\delta_{\text{пр}}(U_{\sim})$ в соответствующем частотном диапазоне приведены в процентах от результата измерения и процентах от конечного значения поддиапазона измерения. Например запись 0,02/0,1 означает, что

$$\delta_{\text{пр}} = \pm (0,02 + 0,1 U_{\text{к}} / U_{\text{х}}),$$

где $U_{\text{к}}$ — конечное значение поддиапазона; $U_{\text{х}}$ — результат измерения.

Значения погрешностей гарантируются при входных напряжениях, превышающих некоторую граничную величину, например 1% от конечного значения диапазона: $> 0,01 U_{\text{к}}$. Единица младшего значащего разряда на младшем пределе измерения у большинства приборов равна 1 мкВ. Большинство приборов позволяют измерять СЗ переменного напряжения, содержащего постоянную составляющую напряжения. В таблице приведены пределы допускаемых погрешностей, соответствующие этому случаю $\delta_{\text{пр}}(U_{\sim} + U_{\text{=}})$. Они либо равны пределу допускаемой погрешности при измерении переменного напряжения без постоянной составляющей $\delta_{\text{пр}}(U_{\sim})$ либо превышают его на некоторые значения. В таблице приведены значения нижней границы диапазона измерений приборов $U_{\text{мин}}$, время установления показаний T , максимальные допускаемые коэффициенты амплитуды измеряемого напряжения $k_{\text{а}}$, входные сопротивление $R_{\text{вх}}$ и емкость $C_{\text{вх}}$ приборов.

Таблица 4.1

| Прибор | $\delta_{np}(U_{\sim})$ | $\delta_{np}(U_{\sim} + U_{=})$ | $U_{мин}$ мВ | T , мс | k_a | $R_{вх}$ (МОм), $C_{вх}$ (пФ) |
|----------------------|--|---|-----------------|--|-------|----------------------------------|
| Datron 1081 | 0,1 Гц — 1 Гц 0,02/0,1 > 0,01 U_K 1 Гц — 10 Гц 0,02/0,03 10 Гц — 2 кГц 0,01/0,01 2 кГц — 20 кГц 0,02/0,02 20 кГц — 100 кГц 0,04/0,04 100 кГц — 1 МГц 2,0/2,0 | $\delta_{np}(U_{\sim}) +$ $+ 0,01/0,0$ | 1 | 500 $1,5 \cdot 10^4$ (1 — 10 Гц) $1,5 \cdot 10^5$ (0,1 — 1 Гц) | 5 | 1 150 |
| Datron 1061, 1071 | 10 Гц — 40 Гц 1,0/0,0 > 0,001 U_K 40 Гц — 5 кГц 0,02/0,02 5 кГц — 100 кГц 0,05/0,05 100 кГц — 1 МГц 2,0/2,0 | $\delta_{np}(U_{\sim})$ | 0,1 | 150 500 (10—40 Гц) | 7 | 1 150 |
| Datron 1065 | 10 Гц — 45 Гц 2,0/0,025 > 0,01 U_K 45 Гц — 30 кГц 0,04/0,025 30 кГц — 100 кГц 0,2/0,1 100 кГц — 1 МГц 5,0/1,0 | $1,5 \delta_{np}(U_{\sim})$ | 10 | 150 500 (10—40 Гц) | 5 | 1 150 |
| Prema 6040 | 2 Гц — 4 Гц 0,6/0,01 > 0,001 U_K 4 Гц — 10 Гц 0,2/0,01 10 Гц — 1 кГц 0,05/0,01 1 кГц — 10 кГц 0,05/0,05 10 кГц — 100 кГц 0,2/0,5 100 кГц — 1 МГц 5,0/1,3 | $\delta_{np}(U_{\sim})$ | 1 | 10^8 | 7 | 1 30 |
| Fluke 8506A | 10 Гц — 40 Гц 0,08/0,0 > 0,25 U_K 40 Гц — 20 кГц 0,012/0,0 20 кГц — 50 кГц 0,04/0,0 50 кГц — 100 кГц 0,2/0,0 100 кГц — 200 кГц 0,5/0,0 200 кГц — 500 кГц 1,5/0,0 500 кГц — 1 МГц 3,5/0,0 | — | 25 | $3,5 \cdot 10^3$ | 8 | 1 180 |

| Прибор | $\delta_{np}(U_{\sim})$ | $\delta_{np}(U_{\sim}+U_{=})$ | $U_{МНВ},$ МВ | $T, \text{ мс}$ | k_a | $R_{вх} (\text{МОм}),$ $C_{вх} (\text{пФ})$ |
|--------------------------|--|---|------------------|---|---|--|
| Solartron 7151 | 10 Гц — 20 Гц 0,9/0,01 $> 0,01 U_K$ 20 Гц — 40 Гц 0,25/0,01 40 Гц — 10 кГц 0,05/0,01 10 кГц — 30 кГц 0,05/0,02 30 кГц — 100 кГц 0,4/0,12 100 кГц — 300 кГц 10,0/0,0 300 кГц — 500 кГц 30,0/0,0 | — | 2 | 500* | 5 10 при $\delta_{np}(U_{\sim}) +$ $+ 1,0/0,0$ | 1 100 |
| Solartron 7081 | 10 Гц — 40 Гц 0,05/0,015 $> 0,02 U_K$ 40 Гц — 10 кГц 0,0/0,015 10 кГц — 100 кГц 0,02/0,08 100 кГц — 1 МГц 1,0/1,0 | $\delta_{np}(U_{\sim})$ | 2 | 400 | 5 | 1 150 |
| Hewlett Packard 3456A | 20 Гц — 30 Гц 0,3/0,02 $> 0,01 U_K$ 30 Гц — 20 кГц 0,05/0,02 20 кГц — 50 кГц 0,15/0,1 50 кГц — 100 кГц 0,5/0,2 100 кГц — 250 кГц 5,0/0,3 | $\delta_{np}(U_{\sim}) +$ $+ 0,05/0,025$ | 10 | 60 800 (20 — 400 Гц) | 7 | 1 90 |
| Hewlett Packard 3455A | 30 Гц — 20 кГц 0,04/0,02 $> 0,01 U_K$ 20 кГц — 100 кГц 0,4/0,05 100 кГц — 250 кГц 1,8/0,1 250 кГц — 500 кГц 4,0/0,3 500 кГц — 1 МГц 5,0/2,0 | $\delta_{np}(U_{\sim}) +$ $+ 0,05/0,02$ | 10 | 80 800 (30 — 300 Гц) | 7 | 2 100 |
| B7-39 | 20 Гц — 50 Гц 0,3/0,1 50 Гц — 20 кГц 0,15/0,1 20 кГц — 100 кГц 0,4/0,2 100 кГц — 300 кГц 2,1/0,4 300 кГц — 1 МГц 4,0/1,0 | — | 10 | $2 \cdot 10^3$ | $5U_K/U_x$ | 1 50 |
| B7-43 | 0,01 Гц — 20 Гц 0,4/0,1 | $\delta_{np}(U_{\sim})$ | 1 | $2 \cdot 10^4 (1-20 \text{ Гц})$ $3,5 \cdot 10^4 (0,1-1 \text{ Гц})$ $2,2 \cdot 10^5 (0,01-0,1 \text{ Гц})$ | — | 1 — 100 |

Список литературы

1. Волгин Л. И. Измерительные преобразователи переменного напряжения в постоянное. М.: Советское радио, 1977.
2. Губарь В. И., Туз Ю. М., Володарский Е. Т. Аналого-цифровые измерительные преобразователи переменного тока. Киев: Техніка, 1979.
3. Попов В. С., Рубан Н. Г., Бешкарев А. В. Способы точного измерения эффективного значения переменного напряжения в широком диапазоне частот// Измерения, контроль, автоматизация. 1976. № 1. С. 31—37.
4. Скоморохов В. А. Симметрия систем аналого-цифрового преобразования. Методы и средства аналого-цифрового преобразования параметров электрических сигналов и цепей// Тезисы докладов Второй всесоюзной научно-технической конференции. М., 1981. С. 31—33.
5. Об одном из способов измерения действующего значения напряжения/ А. А. Кузнецов, Б. В. Цинин, Ю. К. Чапчиков и др.// Приборы и системы управления. 1975. № 2. С. 5—7.
6. Мирский Г. Я. Аппаратурное определение характеристик случайных процессов. М.: Энергия, 1972.
7. Справочник по нелинейным схемам/ Под ред. Д. Шейнголда. М.: Мир, 1977.
8. Гребен А. Б. Проектирование аналоговых интегральных схем: Пер. с англ. М.: Энергия, 1976.
9. Проектирование и применение операционных усилителей/ Под ред. Дж. Грэма. М.: Мир, 1974.
10. Алексенко А. Г., Коломбет Е. А., Стародуб Г. И. Применение прецизионных аналоговых ИС. М.: Советское радио, 1980.
11. Современные линейные интегральные микросхемы и их применение: Пер. с англ./ Под ред. М. В. Гальперина. М.: Энергия, 1980.
12. Баканов В. И., Желбаков И. Н., Попов В. С. Измерительный преобразователь переменного напряжения с микроЭВМ// Измерительная техника. 1983. № 7. С. 42—44.
13. А. с. 1040431 СССР. Способ измерения действующего значения переменного напряжения/ И. Ф. Клиторин, Ф. И. Жуганарь// Открытия. Изобретения. 1983. № 33.
14. Попов В. С., Исаев В. И. Быстродействующий микропроцессорный преобразователь действующих значений напряжения переменного тока// Измерительная техника. 1983. № 1. С. 57—59.
15. Пат. 2 510 125 ФРГ. Schaltungsanordmung zum Messen des Effektivwertes einer Wechselspannung/ Marganis Panajotios. 1976.
16. Тимонтеев В. Н., Величко Л. М., Ткаченко В. А. Аналоговые перемножители сигналов в радиоэлектронной аппаратуре М.: Радио и связь, 1982.
17. Кизилов В. У., Максимов В. М., Смилянский И. И. Измерительные преобразователи активной мощности энергообъектов. Харьков: Вища школа, 1983.
18. Борисовский В. В. Логарифмические преобразователи среднего значения переменного напряжения// Приборы и системы управления. 1984. № 4. С. 29—30.
19. Кобболд Р. Теория и применение полевых транзисторов: Пер. с англ. В. В. Макарова. Л.: Энергия, 1975.
20. Попов В. С., Джангозин А. Д., Желбаков И. Н. Линейный преобразователь действующего значения переменного напряжения// Приборы и системы управления. 1980. № 9. С. 24—26.

21. А. с. 741167 СССР. Линейный преобразователь действующего значения напряжения/ В. С. Попов, А. Д. Джангозин, И. Н. Желбаков// Открытия. Изобретения. 1980, № 22.
22. Быстродействующий цифровой вольтметр диапазона частот 0,05—1000 Гц/ Г. Г. Живилов, В. А. Прянишников, С. Н. Строкач и др.// Элементы, узлы, блоки средств электроизмерительной техники// Тр. ленингр. ин-та ВНИИЭП. 1981. С. 63—69.
23. Sadiq-Hussain S., Rahman Adnan. A microprocessor-based true RMS meter// Microprocess and Microprogram, 1982. Vol. 10, № 1. P. 37—42.
24. Федорков Б. Г., Телец В. А., Дегтяренко В. П. Микроэлектронные цифро-аналоговые и аналого-цифровые преобразователи. М.: Радио и связь, 1984.
25. Клаймович С. У., Мирский Г. Я. Цифровой измеритель средней мощности случайных сигналов// Измерительная техника. 1983. № 6. С. 21—22.
26. Голубенцев В. А., Кудряшов Э. А., Малыгина Н. В. Прецизионный квадратирующий преобразователь// Респ. н.-т. конф. Структурные методы повышения точности, быстродействия и чувствительности измерительных устройств и систем. Киев, 1981. С. 189—190.
27. Рожественская Т. Б. Электрические компараторы для точных измерений тока, напряжения и мощности. М.: Изд-во стандартов, 1964.
28. Бешкарев А. В., Попов В. С. Преобразователи действующего значения переменного напряжения// Измерительная техника. 1980. № 5. С. 61—64.
29. Применение микроэлектронных термоэлектрических преобразователей в широкополосных вольтметрах/ М. Л. Гуревич, О. А. Кудрявцев, П. Н. Русейкин и др.// Техника средств связи. Серия радиоизмерительная техника. М.: 1985. Вып. 1. С. 50—57.
30. Попов* В. С. Металлические подогреваемые сопротивления в электроизмерительной технике и автоматике. Л.: Наука, Ленингр. отд-ние, 1964.
31. Полупроводниковые оптоэлектронные приборы: Справочник/ Под ред. Н. Н. Горюнова. М.: Энергоатомиздат, 1984.
32. Маслов А. А., Сахаров О. Н. Синтез диодных функциональных преобразователей. М.: Энергия, 1976.
33. Дев П. В., Мельников А. Г. Функциональный преобразователь для вольтметра эффективных значений// Изв. вузов СССР. Сер. Приборостроение. 1975. № 5. С. 72—78.
34. Marzetta L. A., Flash D. R. Design Features of a Precision AC to DC Converter// J. Res. Nat. Bur. Stand., 1969, Vol. 73, № 3—4. P. 47—55.
35. Губарь В. И., Грехова Е. Г., Литвих В. В. Применение транзисторов в преобразователях среднеквадратических значений переменного напряжения// Респ. н.-т. конф. Структурные методы повышения точности, быстродействия и чувствительности измерительных устройств и систем. Киев, 1981. С. 130—132.
36. Мартяшин А. И., Шахов Э. К., Шляндин В. М. Преобразователи электротехнических параметров для систем контроля и измерения. М.: Энергия, 1976.
37. Телегин С. М. Цифровой вольтметр действующего значения с промежуточным частотно-импульсным преобразованием// Приборы и системы управления. 1977. № 5. С. 27—28.
38. Швецкий Б. И. Электронные цифровые приборы. Киев: Техника, 1981.
39. Билинский И. Я., Микельсон А. К. Стохастическая цифровая обработка непрерывных сигналов. Рига: Зинатне, 1983.
40. Дьяконов В. П. Управляемый оптоэлектронный делитель переменного напряжения// Приборы и техника эксперимента, 1977. № 1. С. 152—153.
41. Пат. 4346346 США. Instrument of measuring true—RMS a. c. voltage and a. c. voltage fluctuations/ Silberberg Jeffrey L. 1982.
42. Lobjinski Manfred, Bernbach Rainer. Mesinstrument zur stochastischen Effektivwertmessung// Elektronik, 1982. Vol. 31, № 14. P. 37—40.
43. Мультиметр РМ 2527//Электроника, 1975. № 21. С. 92—93.
44. Voltmetre RMS 8920A de Fluke// Tonte electron, 1979, № 446. P. 59—61.
45. Каталог изделий фирмы Fluke, 1983.
46. Волгин Л. И. Линейные электрические преобразователи для измерительных приборов и систем. М.: Советское радио, 1971.

47. Векслер М. С. Измерительные приборы с электростатическими механизмами. Л.: Энергия, 1974.
48. А. с. 920539 СССР. Линейный преобразователь среднеквадратического значения переменного напряжения/ В. И. Губарь, В. В. Литвих, А. Г. Струнин, Е. Г. Грехова// Открытия. Изобретения. 1982. № 14.
49. Машенков В. М., Христолюбов В. А. Структурные методы повышения точности и быстродействия измерительных преобразователей переменного тока// Вопросы проектирования средств измерительной техники. Тр. ин-та ВНИИЭП. Л., 1980. С. 50—57.
50. Электронные преобразователи переносных приборов переменного тока/ В. М. Кунов, Ю. А. Пасынков, И. Л. Соболева, Б. А. Ятмаков// Измерительные преобразователи переменного напряжения в постоянное (секция 2). Тезисы докладов Всесоюзного научно-технического семинара. Вопросы теории и проектирования аналоговых измерительных преобразователей параметров электрических сигналов и цепей. Ульяновск: НТОРЭС им. А. С. Попова, 1978. С. 38—39.
51. Richman P., Walker N. A New Fast Computing RMS to DC Conversion// IEEE Transactions on Instrumentation and Measurement, 1971. Vol. IM—20, № 4. P. 314—319.
52. Желбаков И. Н. Преобразователь действующего значения переменного напряжения в постоянное// Измерительная техника, 1980. № 5. С. 59—61.
53. Автоматический цифровой вольтметр переменного тока// Электроника. 1967. Т. 40, № 26. С. 16—17.
54. Петров Б. Н. Принцип инвариантности и условие его применения при расчетах линейных и нелинейных систем// Тр. I Международного конгресса ИФАК по автоматическому управлению. Т. 1. Теория непрерывных систем. АН СССР, 1961. С. 259—271.
55. Желбаков И. Н., Попов В. С. Структурные схемы и погрешности линейных измерительных преобразователей среднеквадратического значения напряжения// Измерения, контроль, автоматизация. 1983. Вып. 3 (47). С. 3—13.
56. А. с. 205139 СССР. Способ измерения переменного напряжения/ Б. С. Таубе// Открытия. Изобретения. 1967. № 23.
57. Волгин Л. И. Аналоговые операционные преобразователи для измерительных приборов и систем. М.: Энергоатомиздат, 1983.
58. Туз Ю. М. Структурные методы повышения точности измерительных устройств. Киев: Вища школа, 1976.
59. Клисторин И. Ф. Цифровые вольтметры переменного тока// Приборы и системы управления. 1973. № 2. С. 18—21.
60. А. с. 1084821 СССР. Перемножитель электрических сигналов/ В. И. Исав, В. С. Попов, И. Н. Желбаков// Открытия. Изобретения. 1984. № 13.
61. Барсуков Ф. И. Генерирование и селекция сигналов низкой частоты. М.: Энергия, 1968.
62. Цивинский Б. Г., Быков В. Е. Измерение напряжений инфразвуковых частот. М. Энергоатомиздат, 1985.
63. Основы теории цепей/ Г. В. Зевеке, П. А. Ионкин, А. В. Нетушил, С. В. Страхов. М.: Энергия, 1975.
64. Вишенчук И. М. Выполнение операции усреднения в измерительных приборах методом весовых функций// Измерения, контроль, автоматизация. 1980. № 3—4. С. 17—22.
65. Гутников В. С. Методы реализации специальных весовых функций в измерительных устройствах// Измерения, контроль, автоматизация. 1983. № 2. С. 3—15.
66. Вишенчук И. М. Метод весовых функций в задачах измерения интегральных характеристик сигнала// Приборы и системы управления. 1983. № 8. С. 19—20.
67. Гутников В. С. Оптимальная помехоподавляющая весовая функция// Метрология. 1983. № 12. С. 6—11.
68. Sugiyama T., Yamaguchi K. Pulsewidth modulation DC potentionmeter// IEEE Transactions on Instrumentation and Measurement, 1970. Vol. 19, № 4. P. 286—290.
69. Гутников В. С. Применение операционных усилителей в измерительной технике. Л.: Энергия, 1975.

70. Попов В. С., Рубан Н. Г. Исследование динамических характеристик и помехозащищенности интеграторов с запоминающей обратной связью. Изв. вузов СССР// Приборостроение. 1978. № 5. С. 90—94.
71. Ноултон Д. Точный интегратор с непрерывным сбросом// Электроника. 1972. Т. 45, № 18. С. 60—62.
72. Орнатский П. П. Автоматические измерения и приборы. Киев: Вища школа, 1980.
73. Казаков С. М., Мантуш Т. Н., Сумительнов В. Н. О построении быстродействующих фазочувствительных детекторов на диапазон частот// Автометрия. 1970. № 3. С. 48—53.
74. Методы и средства цифровых измерений периодических сигналов/ В. Ф. Бахмутский, Н. И. Гореликов, О. И. Чайковский, Р. З. Шептебань// Обзорная информация. ТС—5. М.: ЦНИИТЭИприборостроения. 1976. С. 63.
75. Акнаев Р. Ф., Рождественская Т. Б. Новая аппаратура для измерения действующего значения напряжения в широком диапазоне частот// Измерительная техника. 1970. № 5. С. 55—59.
76. Системы автоматизированного контроля радиоэлектронной аппаратуры/ Е. Т. Володарский, В. И. Губарь, Л. Л. Никифоров, Ю. М. Туз. Киев: Техника, 1983.
77. Кацман Ф. Л. О правильном выборе и использовании вольтметра для измерения действующих значений// Электроника. 1976. № 6. С. 31—35.
78. Solartron Instrumentation Group. 7081 Precision Voltmeter, 1983.
79. Саркисова А. Г., Соснина Н. С. Программируемые электроизмерительные приборы (обзор)// Приборы и системы управления. 1984, № 1. С. 20—24.
80. Field B. A fast response low frequency voltmeter// IEEE Transactions on Instrumentation and Measurement, 1978. Vol. 27, № 4. P. 368—372.
81. А. с. 1075175 СССР. Способ измерения среднеквадратического значения переменного напряжения/ В. И. Баканов, И. Н. Желбаков, В. С. Попов// Открытия. Изобретения. 1984. № 7.
82. Техническое описание прибора Datron 1071.
83. Исаев В. И., Попов В. С. Масштабный преобразователь для вольтметров переменного тока с микропроцессорным управлением. Изв. вузов СССР// Приборостроение, 1984. № 1. С. 15—20.
84. Желбаков И. Н. Входное устройство вольтметра переменного напряжения// Приборы и системы управления, 1982. № 6. С. 22—23.
85. Волгин Л. И. Об использовании метода статистических испытаний для измерения эффективного значения напряжений произвольной формы// Автометрия. 1969. № 6. С. 81—85.
86. М. Л. Гуревич, О. А. Кудрявцев, Б. Е. Редькин. Характеристики термоэлектрических дифференциальных преобразователей и методы их измерения// Техника средств связи. Серия радиоизмерительная техника. М., 1985. Вып. 1. С. 61—68.